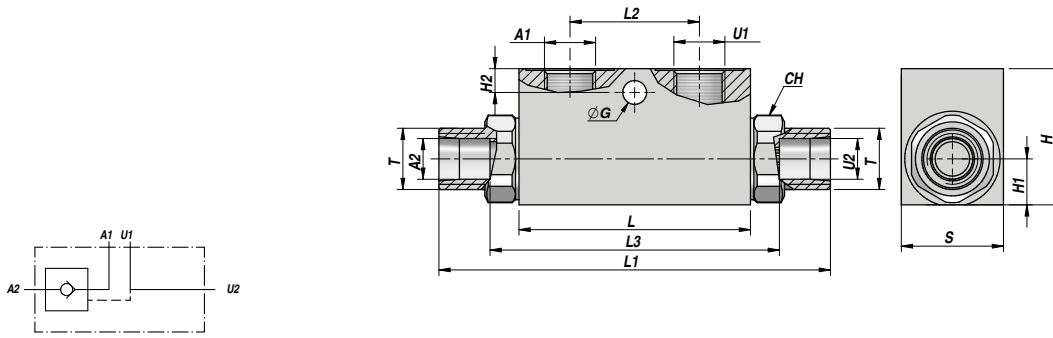
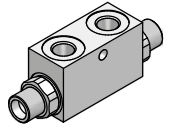


VALVOLA DI BLOCCO PILOTATA DIN 2353 (TENUTA A CONO)
PILOT OPERATED CHECK VALVE DIN 2353 (POPPET TYPE)

SEMPLICE EFFETTO
SINGLE ACTING

VRSE-AZ...FF



SENZA DADO E ANELLO DI SERRAGGIO
WITHOUT NUT AND CUTTING RING

Codice Code	A1 - U1 BSP	A2 - U2	T	Q MAX l/min	P MAX bar	PILOT RATIO	Tipo Type	L	L1	L2	L3	H1	H2	ØG	CH	H	S	kg
VSG321.F10454	1/4"	Ø12	M18x1.5	30	350	1:4.5	VRSE-AZ 010 FF	68	115	38	86	13	8	8.0	24	40	30	0,62
VSG321.F15454	3/8"	Ø12	M18x1.5	30	350	1:4.5	VRSE-AZ 015 FF	68	115	38	86	13	8	8.0	24	40	30	0,61
VSG321.F20404	3/8"	Ø15	M22x1.5	50	300	1:4	VRSE-AZ 020 FF	80	140	40	108	16	15	8.5	27	50	30	0,88
VSG321.F25404	1/2"	Ø15	M22x1.5	50	300	1:4	VRSE-AZ 025 FF	80	140	40	108	16	15	8.5	27	50	30	0,82
VSG321.F30404	1/2"	Ø18	M26x1.5	80	300	1:4	VRSE-AZ 030 FF	90	152	40	133	20	15	8.5	30	60	40	1,54

Pressione di apertura - Opening pressure : bar 0,5 - 4 (standard) - 8

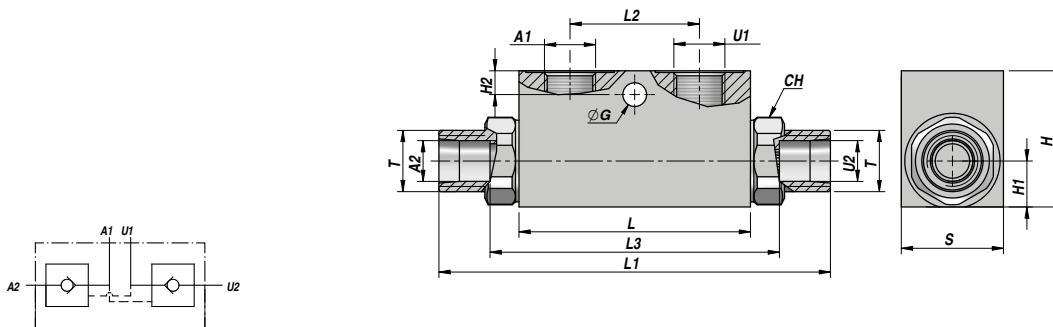
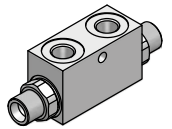
MATERIALE CORPO : ACCIAIO
BODY MATERIAL : STEEL

MONTAGGIO SU CILINDRO
CYLINDER MOUNTING

VALVOLA DI BLOCCO PILOTATA DIN 2353 (TENUTA A CONO)
PILOT OPERATED CHECK VALVE DIN 2353 (POPPET TYPE)

DOPPIO EFFETTO
DOUBLE ACTING

VRDE-AZ...FF



SENZA DADO E ANELLO DI SERRAGGIO
WITHOUT NUT AND CUTTING RING

Codice Code	A1 - U1 BSP	A2 - U2	T	Q MAX l/min	P MAX bar	PILOT RATIO	Tipo Type	L	L1	L2	L3	H1	H2	ØG	CH	H	S	kg
VSG322.F05454 NEW!	1/4"	Ø10	M16x1.5	20	350	1:4.5	VRDE-AZ 005 FF	68	115	38	86	13	7	7.0	24	40	30	0,59
VSG322.F10454	1/4"	Ø12	M18x1.5	30	350	1:4.5	VRDE-AZ 010 FF	68	115	38	86	13	8	8.0	24	40	30	0,62
VSG322.F14454 NEW!	3/8"	Ø10	M16x1.5	20	350	1:4.5	VRDE-AZ 014 FF	68	115	38	86	13	7	7.0	24	40	30	0,58
VSG322.F15454	3/8"	Ø12	M18x1.5	30	350	1:4.5	VRDE-AZ 015 FF	68	115	38	86	13	8	8.0	24	40	30	0,61
VSG322.F20404	3/8"	Ø15	M22x1.5	50	300	1:4	VRDE-AZ 020 FF	80	140	40	108	16	15	8.5	27	50	30	0,88
VSG322.F25404	1/2"	Ø15	M22x1.5	50	300	1:4	VRDE-AZ 025 FF	80	140	40	108	16	15	8.5	27	50	30	0,82
VSG322.F30404	1/2"	Ø18	M26x1.5	80	300	1:4	VRDE-AZ 030 FF	90	152	40	133	20	15	8.5	30	60	40	1,54

Pressione di apertura - Opening pressure : bar 0,5 - 4 (standard) - 8

MATERIALE CORPO : ACCIAIO
BODY MATERIAL : STEEL

MONTAGGIO SU CILINDRO
CYLINDER MOUNTING