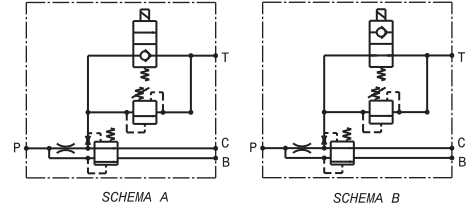
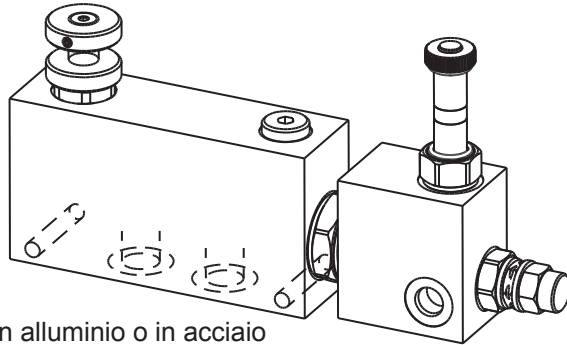


Valvola regolatrice di flusso compensata tre vie azionabile elettricamente con valvola limitatrice di pressione
3 ways, pressure compensated flow regulator valve with solenoid valve and relief

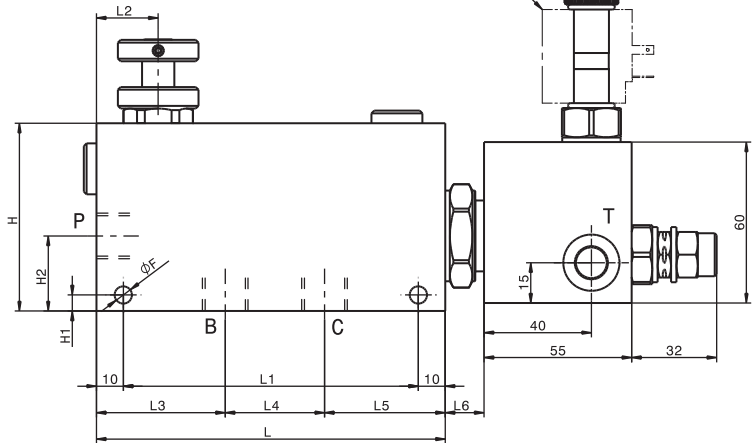
mod. RFPA-EV-VLP



Versione con corpo in alluminio o in acciaio
Aluminium or steel body version

Modello Type	P, C, T	Portata max Max flow		Pressione max Max pressure
		Ingresso Inflow P	Regolata Regulated C	
RFPA-EV-VLP38	3/8" GAS	60 l/min 16 gpm	35 l/min 9 gpm	270 bar 3900 psi
RFPA-EV-VLP12	1/2" GAS	100 l/min 26 gpm	65 l/min 17 gpm	270 bar 3900 psi
RFPA-EV-VLP34	3/4" GAS	150 l/min 40 gpm	90 l/min 24 gpm	270 bar 3900 psi
RFPA-EV-VLP10	1" GAS	380 l/min 100 gpm	190 l/min 50 gpm	270 bar 3900 psi

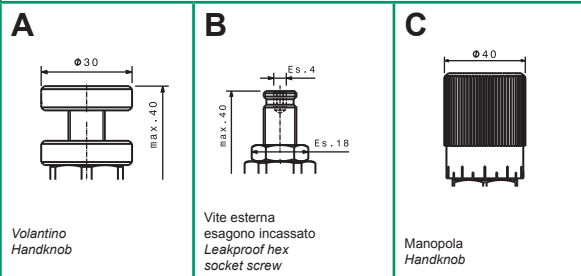
bobina venduta separatamente
coil sold separately



Dati e tarature ottenuti usando olio con viscosità 30 cSt a 50°C
Performances and calibrations are carried out by using hydraulic oil with 30 cSt viscosity at 50°C

Viscosità consigliate Recommended viscosity	10 ÷ 420 cSt
Temperature di lavoro Working temperature	-20 ÷ +90 °C
Filtrazione assoluta Absolute filtration	25 µ

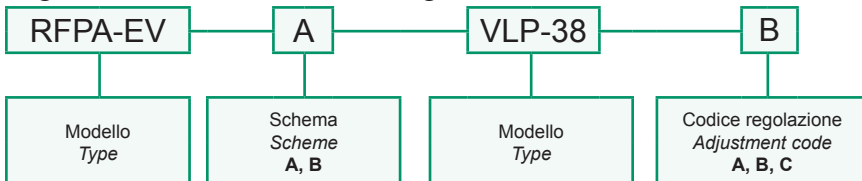
Regolazioni
Adjustments



Modello Type	L	L1	L2	L3	L4	L5	L6	H	H1	H2	F	S
RFPAEV-VLP38	130	110	22	48	37	45	15	70	10	28	6.5	40
RFPAEV-VLP12	130	110	22	48	37	45	15	70	6	28	6.5	40
RFPAEV-VLP34	155	135	25	57	44	54	11	90	7	35	8.5	50
RFPAEV-VLP10	150	130	28.5	46	56	48	25	130	10	65	8.5	60

Valvola limitatrice di pressione Relief valve	Taratura Setting	180 bar
	Campo di regolazione Setting Range	40 ÷ 250 bar

Sigla di ordinazione / Ordering code



I dati non sono impegnativi, CBF si riserva di apportare modifiche senza preavviso.
The specifications are not binding, CBF reserves the right to introduce modifications without notice.