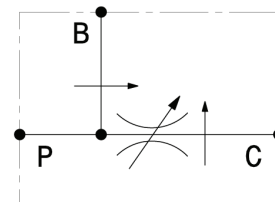
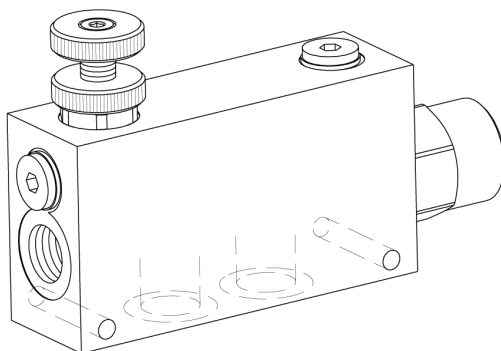


Valvola regolatrice di flusso compensata tre vie  
3 ways, pressure compensated flow regulator valve

mod. RFP-A

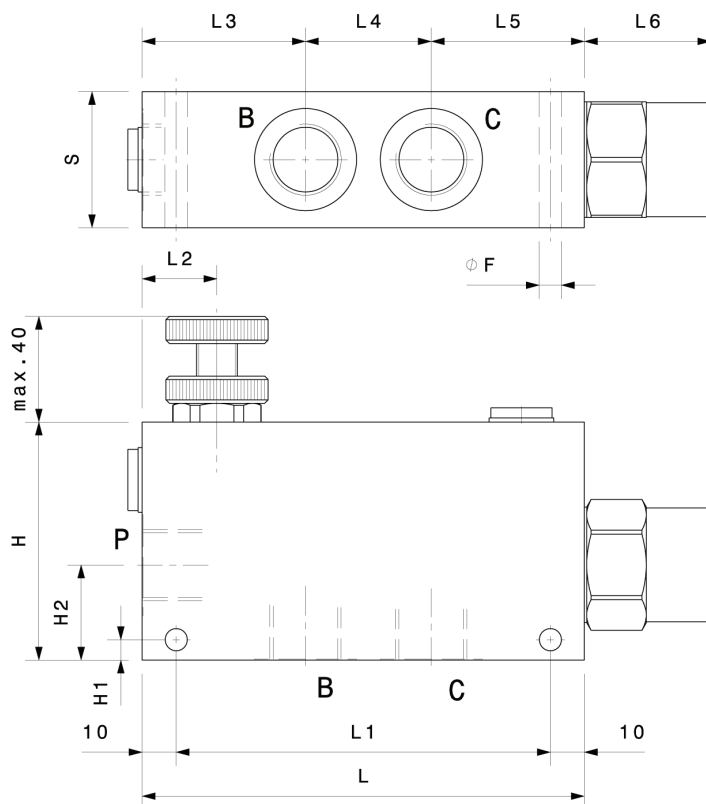


Versione con corpo in alluminio o in acciaio  
Aluminium or steel body version

Modello Type	P, B, C	Portata max Max flow		Pressione max Max pressure
		Ingresso Inflow P	Regolata Regulated C	
RFP-A-38	3/8" GAS	60 l/min 16 gpm	35 l/min 9 gpm	270 bar 3900 psi
RFP-A-12	1/2" GAS	100 l/min 26 gpm	65 l/min 17 gpm	270 bar 3900 psi
RFP-A-34	3/4" GAS	150 l/min 40 gpm	90 l/min 24 gpm	270 bar 3900 psi
RFP-A-10	1" GAS	280 l/min 74 gpm	190 l/min 50 gpm	270 bar 3900 psi

Dati e tarature ottenuti usando olio con viscosità 30 cSt a 50°C  
Performances and calibrations are carried out by using hydraulic oil with 30 cSt viscosity at 50°C

Viscosità consigliate Recommended viscosity	10 ÷ 420 cSt
Temperature di lavoro Working temperature	-20 ÷ +90 °C
Filtrazione assoluta Absolute filtration	25 µ



**Regolazioni  
Adjustments**

**A**

Volantino  
Handknob

**B**

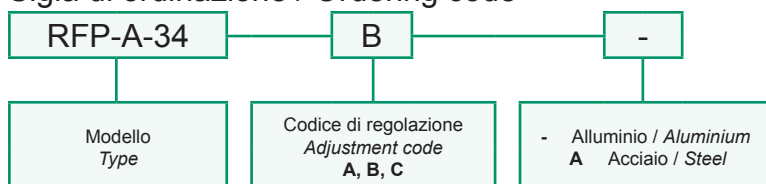
Vite esterna  
esagono incassato  
Leakproof hex  
socket screw

**C**

Manopola  
Handknob

Modello Type	L	L1	L2	L3	L4	L5	L6	H	H1	H2	F	S
RFP-A-38	130	110	22	48	37	45	38	70	6	28	6.5	40
RFP-A-12	130	110	22	48	37	45	38	70	6	28	6.5	40
RFP-A-34	155	135	25	57	44	54	35	90	8	35	8.5	50
RFP-A-10	150	130	27	48	54	48	55	130	10	65	8.5	60

Sigla di ordinazione / Ordering code



I dati non sono impegnativi, CBF si riserva di apportare modifiche senza preavviso.  
The specifications are not binding, CBF reserves the right to introduce modifications without notice.