

POMPE GRUPPO 2

OT OilTechnology è una giovane azienda, costituita nel novembre del 2001 , che produce nell'hinterland di Parma una valida gamma di pompe ad ingranaggi esterni.

Dal punto di vista tecnico OT OilTechnology ha realizzato un progetto " aggiornato " che è la sintesi delle esperienze applicative e delle nuove esigenze di mercato.

Le chiavi del successo di OT sono:

- **SERVIZIO: Un servizio esemplare e flessibile per caratterizzare l'azienda.**
- **QUALITA': Costante monitoraggio del processo produttivo e adeguato collaudo finale prodotto al 100% per assicurare la migliore qualità'.**
- **PREZZO: Bassi costi di struttura uniti ad un processo produttivo efficiente per garantire prezzi competitivi.**
- **PROPORSI E DIVENIRE PARTNER DEI PROPRI CLIENTI: questa è la MISSION di OT OilTechnology.**

GROUP 2 PUMPS

OT OilTechnology is a young Company, founded in November 2001, which makes a comprehensive range of external gear pumps.

From the technical side OT Oiltechnology has realized an "up-to date" project that is in line with the new needs of the market.

The OT key to succes is the following:

- **SERVICE: A very good service, higly flexible, most important attribute of the Company.**
- **QUALITY: Costant quality control and 100% product resting to achieve the best results possible from our working processes.**
- **PRICE: Low overheads together with an efficient working process to offer competitive prices.**
- **TO BE A PARTNER OF OUR CUSTOMERS: This is the MISSION of OT OilTechnology.**

POMPE GRUPPO 2

INDICE GENERALE

| | |
|--|---|
| - Caratteristiche costruttive, generali e di impiego | Pag. 4 - 6 - 8 - 10 |
| - Inversione della rotazione | Pag. 12 |
| - Verifica della durata del cuscinetto | Pag. 14 |
| - Curve caratteristiche - determinazione di una pompa | Pag. 16 - 18 |
| - Pompe standard Europeo | Pag. 20 - 22 |
| - Pompe standard Tedesco | Pag. 24 - 26 - 28 - 30 - 32 - 34 |
| - Pompe standard Americano SAE "A" | Pag. 36 - 38 - 40 - 42 - 44 46 - 48 - 50 - 52 |
| - Pompe con supporto | Pag. 54 - 56 - 58 - 60 - 62 - 64 66 - 68 - 70 |
| - Pompe tandem | Pag. 72 - 74 - 76 - 78 - 80 - 82 84 - 86 - 88 - 90 - 92 - 94 |
| -Pompe intermedie e componenti speciali | Pag. 96 - 98 - 100 |
| - Motori unidirezionali | Pag. 102 - 104 - 106 - 108 |
| - Pompe e motori reversibili | Pag. 110 - 112 - 114 - 116 - 118 120 |
| - Coperchi posteriori per pompe e motori | Pag. 122 - 124 - 126 |

GROUP 2 PUMPS

GENERAL INDEX

| | |
|--|---|
| - Constructive and general characteristics, installation instructions | Page 5 - 7 - 9 - 11 |
| - Changing rotation | Page 13 |
| - Verify of bearing duration | Page 15 |
| - Characteristics curves - pump calculation | Page 17 - 19 |
| - European standard pumps | Page 21 - 23 |
| - German standard pumps | Page 25 - 27 - 29 - 31 - 33 - 35 |
| - SAE "A" standard pumps | Page 37 - 39 - 41 - 43 - 45 47 - 49 - 51 - 53 |
| - Pumps with front bearing | Page 55 - 57 - 59 - 61 - 63 - 65 67 - 69 - 71 |
| - Tandem pumps | Page 73 - 75 - 77 - 79 - 81 - 83 85 - 87 - 89 - 91 - 93 - 95 |
| - Intermediate pumps special versions | Page 97 - 99 - 101 |
| - Unidirectional motors | Page 103 - 105 - 107 - 109 |
| - Reversible pumps and motors | Page 111 - 113 - 115 - 117 - 119 121 |
| - Rear cover for pumps and motors | Page 123 - 125 - 127 |

POMPE GRUPPO 2

ALBERO CONDUTTORE

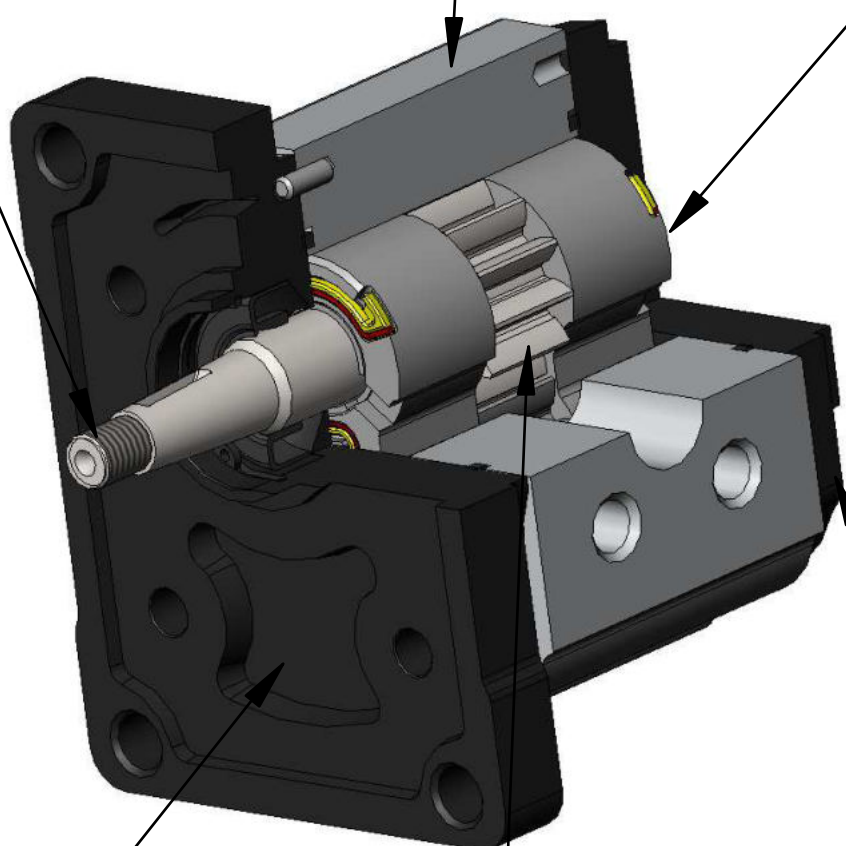
Disponibilita' di diversi tipi d'estremita' standard.

CORPO

Estruso in lega di alluminio

RASAMENTI

Costruite con AVIONAL boccole DU per ridurre il coefficiente di attrito.



FLANGE

Disponibilita' diversi tipi di flangia in ghisa.

COPERCHIO

Costruzione in ghisa

RUOTE DENTATE

Realizzate da pieno e studiate per ridurre l'emissione sonora ed ottenere un buon compromesso tra pulsazione della portata e l'elevata portata specifica

GROUP 2 PUMPS

GEAR HOUSING

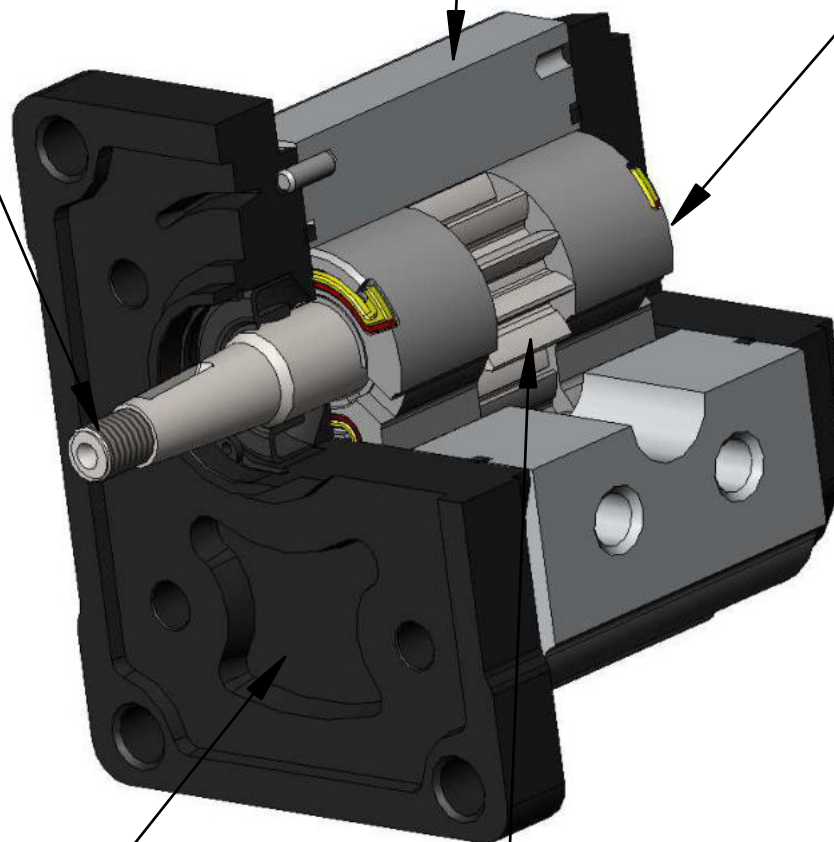
Extruded in aluminium alloy

DRIVE SHAFTS

Choice of several standard drive shafts

BEARINGS

Hi-resistant aluminium alloy with DU sleeve bearings to offer high performances.



MOUNTING FLANGES

Choice of several mounting flanges in cast iron

COVER

Made in cast iron material and available with suction port

GEARS

Designed specifically to reduce the noise level and offer the best performance between flow pulsation and displacements

POMPE GRUPPO 2

CARATTERISTICHE COSTRUTTIVE

| PARTE | MATERIALE | CARATTERISTICHE |
|---------------------|--|--|
| INGRANAGGI | Acciaio da cement. UNI 7846 | Rs= 1250 N/mm ² Rm= 1450 N/mm ² |
| FLANGIA E COPERCHIO | Ghisa G25 / G30 | Rs= 300 N/mm ² Rm= 450 N/mm ² |
| RASAMENTI | Avional Boccole autolubrificanti DU | Rs= 350 N/mm ² Rm= 390 N/mm ² |
| CORPO POMPA | Estruso Lega serie 7020 trattato termicamente | Rs= 350 N/mm ² Rm= 390 N/mm ² |
| GUARNIZIONI | Acrilonitrile standard Viton | 90 Shore, resistenza termica 120°C 80 Shore, resistenza termica 200°C |
| ANTIESTRUSORI | Zitel | Caricato con fibra di vetro |

Rs= Carico di snervamento.

Rm= Carico di rottura

CARATTERISTICHE GENERALI:

Pressioni massime fino a 300 bar.

Pesi : da 3.1 Kg a 4.3 kg

Regimi di rotazione fino a 4000 giri/min.

Alberi disponibili:

Conico 1:8 con linguetta a disco.

Conico 1:5 con linguetta a disco

Penna con codolo fresato.

Scanalato DIN 5482 17x14.

SAE A-9 denti , SAE cilindrico Ø15.85 , SAE A 11 denti

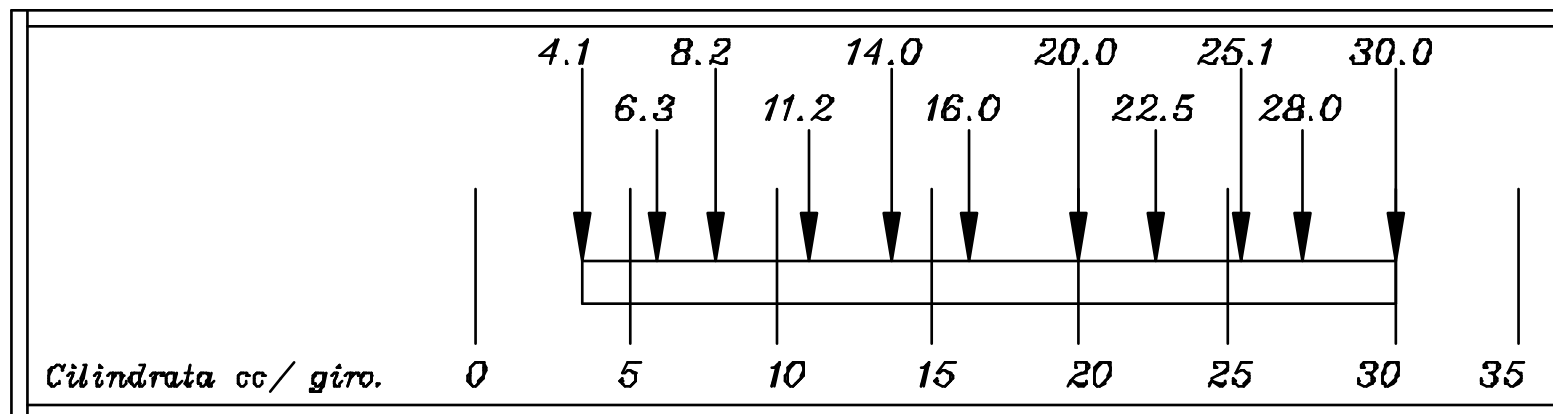
Versioni con flangie: Tipo standard europeo.

Tipo serie tedesca Ø80, e BOSCHØ50

Tipo SAE "A".

Cilindrate da 4.1 cc/giro a 30 cc/giro.

Le cilindrate disponibili sono espresse nel seguente schema:



Sono inoltre disponibili versioni speciali con flangia a supporto per trasmissione indipendente.

Altre versioni speciali prevedono la realizzazione di pompe doppie con valvola di sequenza integrata nel coperchio posteriore e pompe con valvola di massima pressione integrata.

TRASCINAMENTO

Il collegamento della pompa al motore deve essere realizzato con un giunto che, durante la rotazione, non trasferisca alcuna forza radiale e/o assiale.

In questo caso sarebbe inevitabile una rapida usura delle parti interne in movimento con conseguente decadimento delle prestazioni stesse della pompa.

Se il moto viene trasmesso alla pompa a mezzo di ingranaggi , cinghie o catene e' necessario montare il supporto per trasmissione indipendente.

Nel caso di utilizzo di manicotti scanalati o di giunti di oldham , per evitare il deterioramento degli stessi , occorre assicurare una costante lubrificazione mediante grasso o prodotti specifici.

GROUP 2 PUMPS

CONSTRUCTIVE CHARACTERISTICS:

| <i>PART</i> | <i>MATERIAL</i> | <i>CHARACTERISTICS</i> |
|-------------------------|---|--|
| <i>GEARS</i> | Hardened steel UNI 7846 | Rs= 1250 N/mm ² Rm= 1450 N/mm ² |
| <i>FLANGE AND COVER</i> | G25 / G30 cast iron | Rs= 300 N/mm ² Rm= 450 N/mm ² |
| <i>BEARINGS</i> | Avional Bearings with DU | Rs= 350 N/mm ² Rm= 390 N/mm ² |
| <i>BODY</i> | Etruded in aluminium alloy Series 7020 | Rs= 350 N/mm ² Rm= 390 N/mm ² |
| <i>O-RINGS</i> | Buna N Viton | 90 Shore, up to 90°C 80 Shore, for high temperature |
| <i>ANTIEXTRUSION</i> | Zitel | With glass fibres |

Rs= Enervation load

Rm= Breaking load

GENERAL CHARACTERISTICS:

Maximum pressures up to 300 bar.

Weight : from 3.1 Kg to 4.3 kg

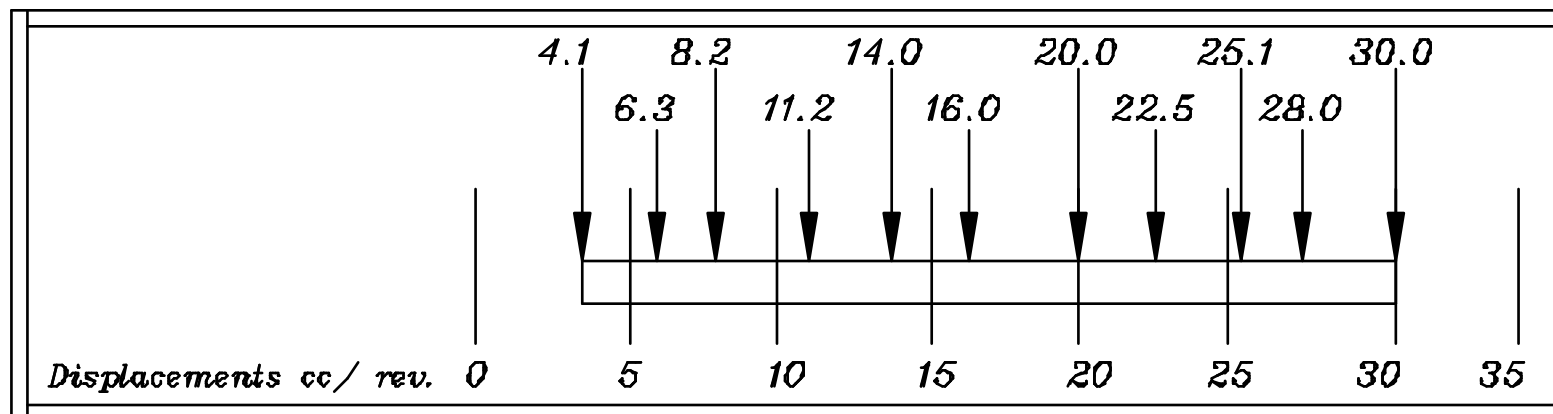
Maximum speed up to 4.000 rpm.

Type of shafts: Taper 1:8 and 1:5
Oldham
Slined DIN 5482 17x14.
SAE A splined-9 TEETH
SAE A cylindrical - Ø15.85 - SAE A 11 TEETH

Type of flanges: European standard
German standard
SAE A standard.

Displacements from 4 cc/rev to 30cc/rev.

The displacements are available according this table:



There is also available a special version with built-in support.

DRIVE:

The connection of the pump to the motor must be done preferably with the use of a flexible coupling to avoid any radial and/or axial force on the shaft, otherwise pump efficiency will dramatically drop due to early wear of inner moving parts.

In any applications where the motion is trasmitted through belts, it is necessary to use a support to avoid any radial or axial load to the pump shaft.

In any applications where are used splined shafts of Oldham couplings, it is suggested to assure a costant lubrication through grease or similar products.

POMPE GRUPPO 2

CONDIZIONI DI IMPIEGO- PRESTAZIONI LIMITE

In normali condizioni di funzionamento , nel condotto di aspirazione rileviamo una leggera depressione: cioè in normale utilizzo la pressione di alimentazione è minore di quella atmosferica.
Il campo di pressioni di esercizio in alimentazione deve rispettare i seguenti valori:

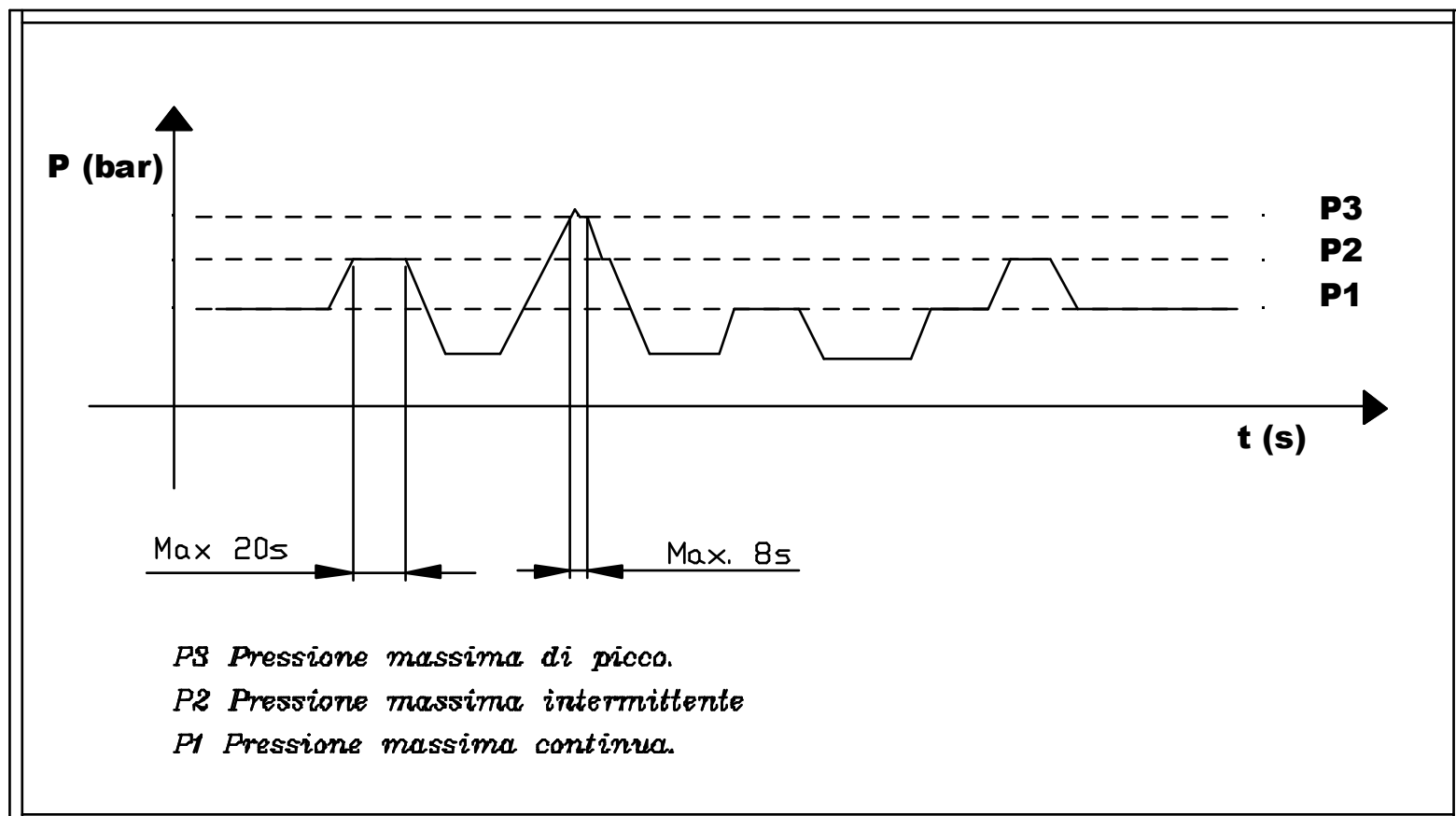
Min. 0.75 bar (assoluti)

MAX 2,0 bar (assoluti)

Per valori di funzionamento con pressione in ingresso maggiore di quella Max. indicata è necessario contattare il nostro ufficio tecnico.

I valori di pressione massima " P1 " sono riferiti al funzionamento continuo a 1500 giri/1' con fluidi idraulici normali con viscosità min = 10 cST.

Per valori più gravosi sia di regime che di viscosità (alta temperatura) e' necessario diminuire la P1.
La normale definizione delle pressioni di lavoro o ammesse è riportata nella seguente tabella:

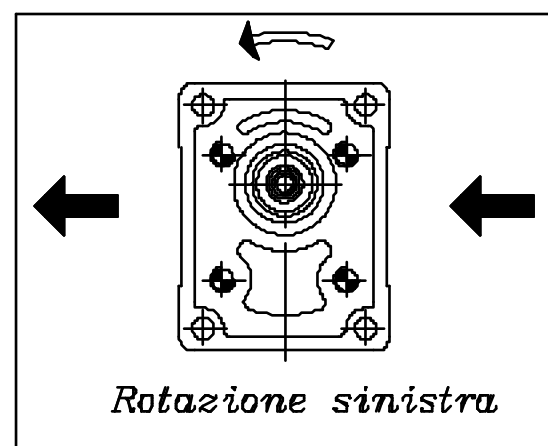
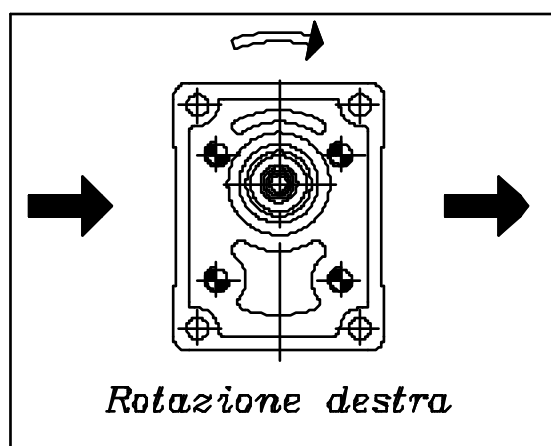


Per un regolare funzionamento i regimi di rotazione non debbono superare i valori max indicati, e riportati nelle relative tabelle, così come il regime minimo di rotazione non deve essere inferiore al seguente valore:

Min. = 400 giri/1'

Max = (vedi tabelle)

DEFINIZIONE DEL SENSO DI ROTAZIONE GUARDANDO L'ALBERO DI TRASCINAMENTO



GROUP 2 PUMPS

WORKING CONDITIONS- LIMIT PERFORMANCES

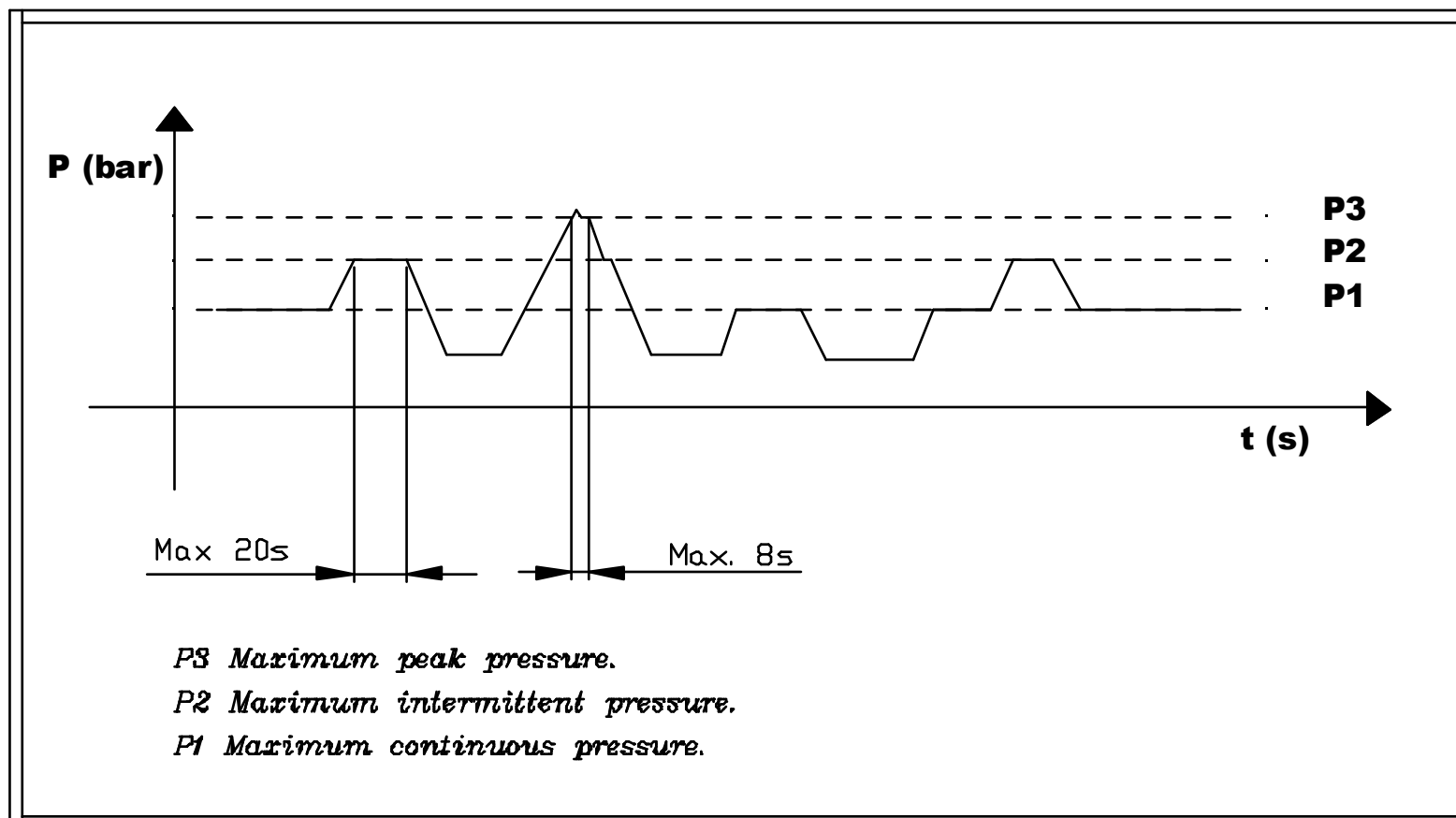
In normal working conditions there must be, in the suction pipe, a pressure lower than the atmospheric pressure.

The pressure range in suction must be:

Min. 0.75 bar (absolute) MAX 2,0 bar (absolute)

The maximum pressure values "P1" are referred to a continuous working at 1500 rpm with standard hydraulic fluids with minimum viscosity of 10 cSt.
For heavier working conditions (viscosity or high temperature) it is necessary to reduce the "P1" values.

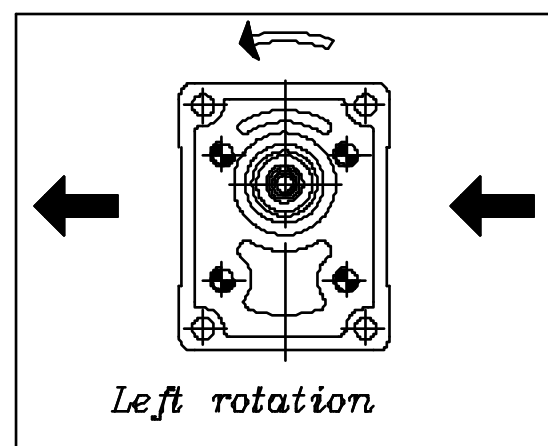
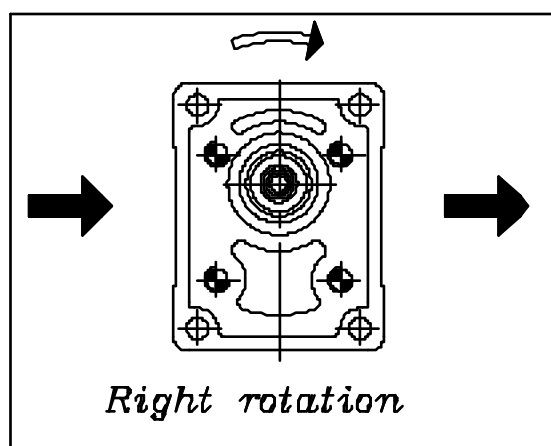
In the following table are described the admitted pressures:



The standard working speeds (minimum and maximum) are the following:

Min. = 400 rpm Max = (See following table)

DIRECTION OF ROTATION LOOKING AT THE SHAFT:



POMPE GRUPPO 2

FILTRAZIONE FLUIDO

E' ormai provato che la maggior parte dei prematuri cali di prestazione delle pompe e' dovuto al loro funzionamento in condizioni di filtrazione scorretta.

La presenza di particelle contaminanti in un fluido idraulico dovuta ad un'inefficace sistema di filtrazione puo' in effetti portare ad un irreparabile danneggiamento degli elementi interni della pompa.

Si raccomanda di porre particolare attenzione alla pulizia dell' impianto , soprattutto in fase di avviamento dello stesso.

L'iniziale contaminazione del fluido deve essere in accordo alla norma ISO 4406 e non dovrebbe superare la classe 19/16 con un filtro 3x75.

E' importante dimensionare il serbatoio in modo tale che abbia una capacita' almeno doppia rispetto al volume di fluido pompato dalla pompa in un minuto di funzionamento.

Sono indicati di seguito i parametri tecnici che e' importante rispettare:

| | |
|----------------------------------|----------------------------------|
| <i>FILTRAGGIO IN INGRESSO</i> | 120 / 150 Micron nominali |
| <i>FILTRAGGIO IN USCITA</i> | 10 / 25 Micron assoluti |
| <i>VELOCITA' MAX IN INGRESSO</i> | 0.5 / 1.5 m/s |
| <i>VELOCITA' MAX IN USCITA</i> | 3.0 / 5.5 m/s |

In ambienti di lavoro particolarmente inquinati è particolarmente importante ridurre ulteriormente il filtraggio in uscita e prevedere anche un filtro aria.

FLUIDI IDRAULICI

Si raccomanda l'utilizzo di fluidi esclusivamente progettati per l'impiego in trasmissioni oleodinamiche, tipicamente olio idraulico a base minerale HLP HV (DIN 51524)

Sono indicati di seguito i parametri tecnici che e' importante rispettare:

| | |
|---------------------------------|---|
| <i>VISCOSITA' MINIMA</i> | 10 mm²/s |
| <i>VISCOSITA' MASSIMA</i> | 100 mm²/s |
| <i>VISCOSITA' CONSIGLIATA</i> | 20 mm²/s - 100 mm²/s |
| <i>TEMPERATURA CONSIGLIATA</i> | 30°C / 50°C |
| <i>TEMPERATURA DI ESERCIZIO</i> | -15°C / +80°C |

Se si impiega Acqua-glicol (HF-C) si devono adottare le seguenti limitazioni: n.giri max 1500 giri/min pressione max 200 bar.

Per impieghi con fluidi esteri-fosforici consultare nostro ufficio tecnico.

ISTRUZIONI PER L' INSTALLAZIONE

-Durante il primo avviamento tarare le valvole limitatrici di pressione al minor valore possibile e raggiungere il il valore massimo in modo graduale.

-Verificare , nel caso di pompa monodirezionale , che il senso di rotazione sia coerente con quello dell'albero dal quale deriva il moto.

-Controllare che il collegamento tra albero motore e pompa sia corretto: cioè che non induca a carichi radiali o assiali.

-Evitare partenze sotto carico in condizioni di bassa temperatura o comunque dopo lunghi periodi di inattività'.

-Verificare che il livello del serbatoio sia adeguato dopo l'installazione di tutta la componentistica.

-Durante il primo avviamento scollegare lo scarico per permettere di spurgare l'aria nel circuito.

-Proteggere l'anello di tenuta della pompa in caso di verniciatura; verificare la pulizia della zona di contatto tra anello di tenuta ed albero: la presenza di polvere puo' accelerare l'usura causare delle perdite.

-E' inoltre importante dotare l'impianto di idonei sistemi di sicurezza atti ad evitare turbolenze nel fluido, in special modo nei condotti di ritorno al serbatoio, e evitare l' entrata in circolo nei sistemi di aria, acqua, o contaminanti di vario genere.

-Verificare sempre che la coppia applicata sia minore o uguale alla coppia ammissibile dell'albero.

-Utilizzare sempre oli ben filtrati, con assenza di acqua o con qualsiasi altra sostanza emulsionante.

-Non far mai girare la pompa con soluzioni olio aria.

GROUP 2 PUMPS

FLUID FILTRATION

It is known that in many cases the premature pump performances reduction is due to a non correct filtration in the circuit.

The presence of contamination particles in the fluid usually corresponds to an irreparable wear of the pump internal parts.

It is recommended to pay attention to the plant cleaning, mainly in the starting activity.

The starting fluid contamination it must be according to the Norms ISO 4406 and it should not exceed the Class 19/16 with a filter 3x75.

Here below the technical parameters to respect:

| | |
|------------------------------------|---------------------------------|
| <i>FILTRATION IN SUCTION LINE</i> | 120 / 150 Nominal micron |
| <i>FILTRATION IN PRESSURE LINE</i> | 10 / 25 absolute micron |
| <i>MAXIMUM SPEED IN SUCTION</i> | 0.5 / 1.5 m/s |
| <i>MAXIMUM SPEED IN OUTPUT</i> | 3.0 / 5.5 m/s |

Sometime (contaminated places) it is recommended to improve the filtration in pressure line and fit also an air filter.

HYDRAULIC FLUIDS

It is recommended the use of fluids made for hydraulic circuits.

Usually they are hydraulic oils with mineral basis HLP HV (DIN 51524).

Here below the technical parameters to respect:

| | |
|------------------------------|---|
| <i>MINIMUM VISCOSITY</i> | 10 mm²/s |
| <i>MAXIMUM VISCOSITY</i> | 100 mm²/s |
| <i>SUGGESTED VISCOSITY</i> | 20 mm²/s - 100 mm²/s |
| <i>SUGGESTED TEMPERATURE</i> | 30°C / 50°C |
| <i>WORKING TEMPERATURE</i> | -15°C / +80°C |

For applications with water-glycol (HF-C) it is recommended to consider the following limitations: 1500 rpm maximum speed and 200 bar maximum pressure.

For applications with phosphate ester fluids, please contact our Technical department.

INSTALLATION INSTRUCTION

During the first starting it is recommended:

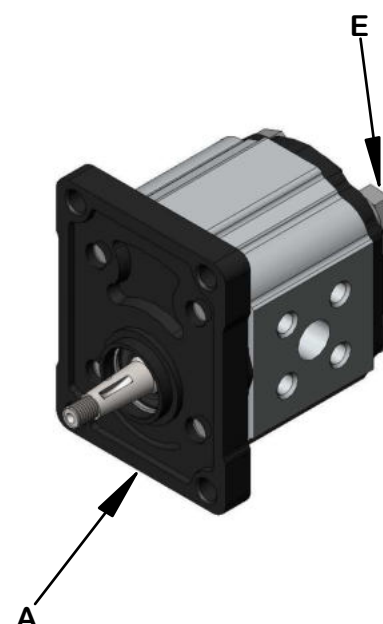
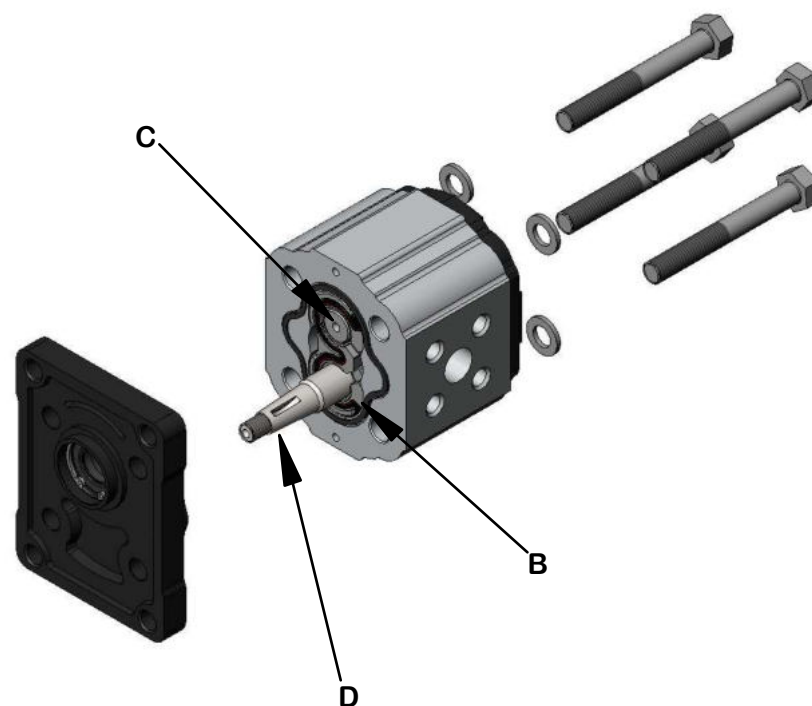
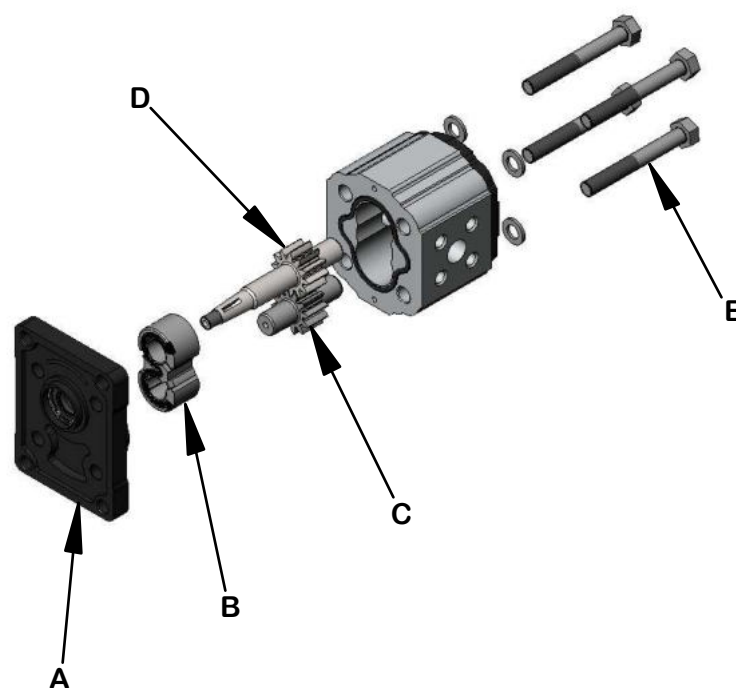
- to set the maximum pressure relief valves to a low value and gradually increase the pressure.
- to check, with single rotation pumps, that the rotation direction it is correct.
- to check that the connection between the motor and pump shaft is correct: without radial or axial load.
- to avoid starting under pressure in low temperature conditions or after long period of inactivity
- to check the fluid level in the tank
- to disconnect the return pipe and purge any air in the circuit
- to protect the pumpshaft seal when painting power pack
- to use suitable systems in the return lines to tank, to avoid turbulence in the circuit and ingress of air, water or contamination
- to check the torque that must be lower than the maximum torque admissible on the pump shaft
- to use new oil filters with absence of water or any other emulsifying substance
- to avoid starting with a air-oil solution

It is important to specify an oil tank at least twice the flow from the pump.

POMPE GRUPPO 2- INVERSIONE DELLA ROTAZIONE

PER INVERTIRE LA ROTAZIONE DELLA POMPA OT200 È NECESSARIO SEGUIRE LE PROCEDURE ELENcate:

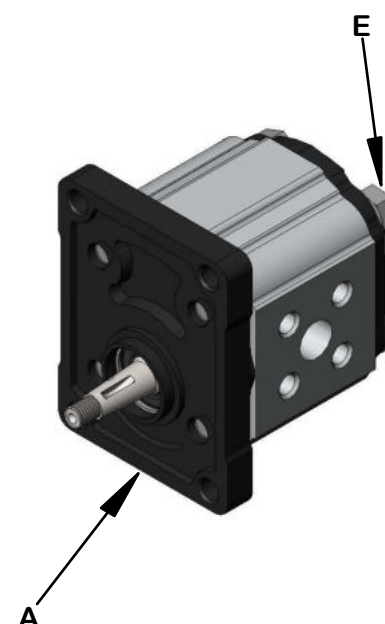
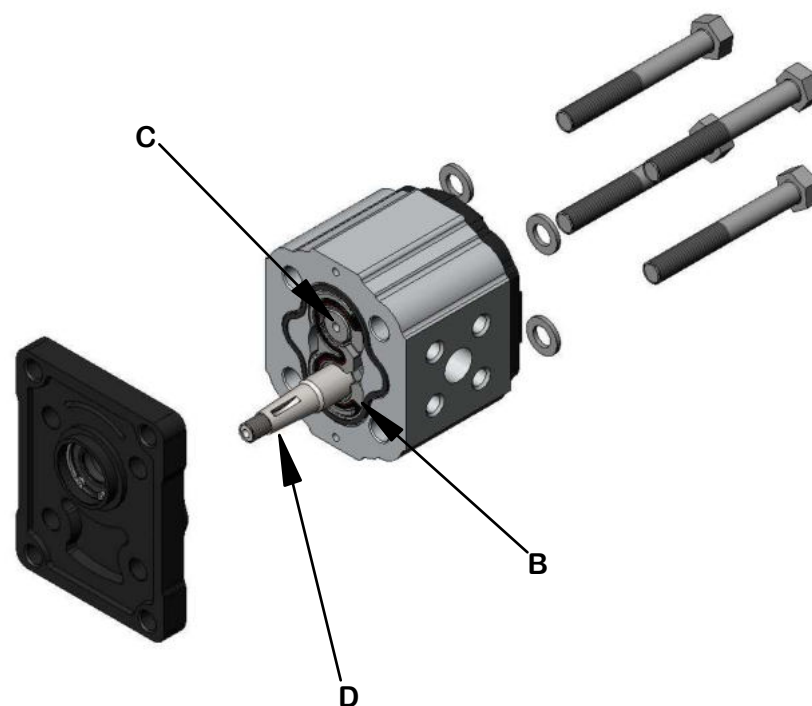
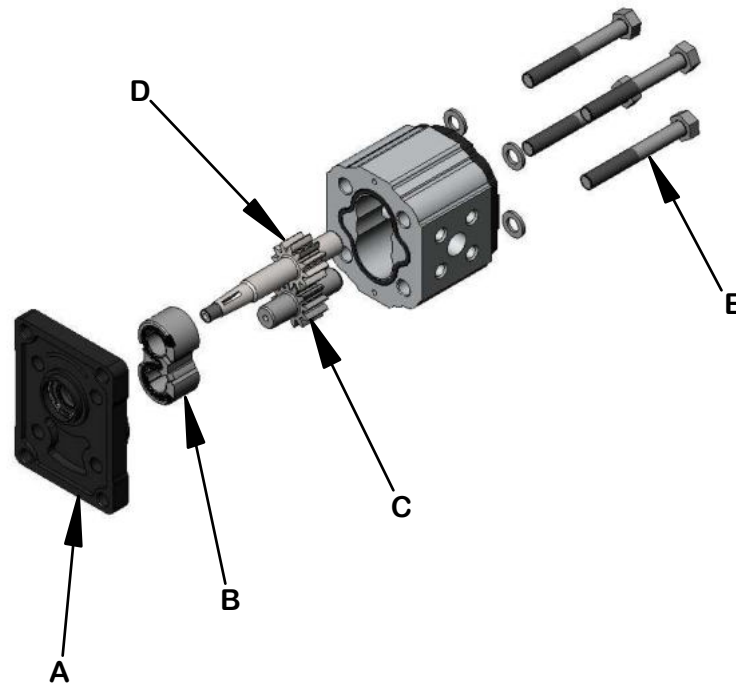
1. Pulire accuratamente l'esterno della pompa.
2. Allentare e successivamente rimuovere le viti di serraggio (E).
3. Rivestire con nastro adesivo gli spigoli vivi dell'albero motore (D), e spalmare uno strato di grasso sulla parte terminale dell'albero al fine di evitare il danneggiamento del paraolio quando si andrà a rimuovere la flangia.
4. Rimuovere la flangia (A), avere cura di mantenere la flangia il più dritta possibile durante la rimozione. Accertarsi che durante la rimozione della flangia, l'albero motore e gli altri componenti restino in posizione.
5. Allentare l'albero motore (D) in modo da facilitare la rimozione dei rasamenti (B), avere cura di non danneggiare la superficie del corpo pompa.
6. Rimuovere l'albero (D) senza ribaltarlo. La flangia posteriore non deve essere rimossa.
7. Riposizionare l'albero condotto (C) nell'alloggiamento dove prima era posizionata l'albero motore (D).
8. Riposizionare l'albero motore (D) nell'alloggiamento dove prima era posizionata l'albero condotto (C).
9. Riposizionare il rasamento (B) nella sua posizione originale.
10. Pulire accuratamente la superficie lavorata della flangia e del corpo con un canovaccio.
11. Rimontare la flangia frontale (A) ruotata di 180° rispetto alla sua originaria posizione.
12. Rimontare le viti di serraggio (E). (COPPIA DI SERRAGGIO VITI = 28 Nm)
13. Verificare che la pompa possa ruotare liberamente quando l'albero motore viene girato manualmente.
14. La pompa è pronta per essere installata con il verso di rotazione invertito.



GROUP 2 PUMPS- CHANGING ROTATION

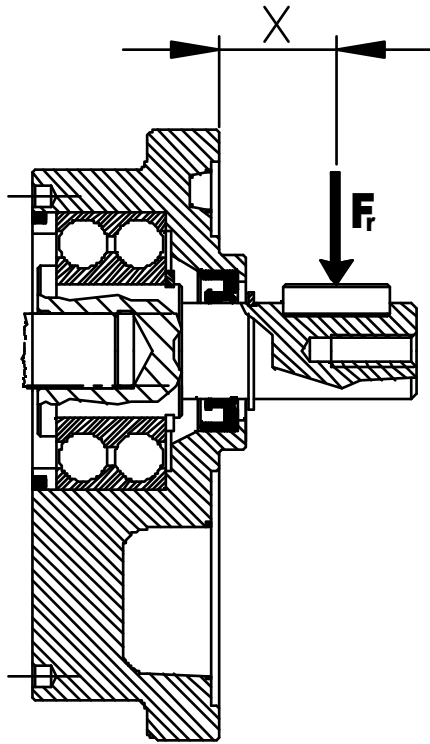
TO CHANGE ROTATION OF OT200 PUMP IT'S NECESSARY TO OPERATE IN THE FOLLOWING WAY:

1. Clean the pump externally with care.
2. Loosen, and remove, the clamp bolts (E).
3. Coat the sharp edges of the drive shaft (D) with adhesive tape and smear a layer of clean grease on the shaft end extension to avoid damaging the lip of the shaft seal when removing the mounting flange.
4. Remove the mounting flange (A), taking care to keep the flange as straight as possible during removal. Ensure that while removing the front mounting flange, the drive shaft and other components remain in position.
5. Ease the drive gear (D) up to facilitate removal of bearings (B), taking care that the precision ground surfaces do not become damaged, and removed the drive gear.
6. Remove the driven gear (C) without overturning. The rear flange has not to be removed.
7. Re-locate the driven gear (C) in the position previously occupied by the drive gear (D).
8. Re-locate the drive gear (D) in the position previously occupied by the driven gear (C).
9. Replace the front flange (A) in its original position.
10. Gently wipe the machined surface of the front flange (A) and the body with a canvas.
11. Refit the front mounting flange (A) turned by 180° from its original position.
12. Refit the clamp bolts (E). (**SCREW TIGHTENING TORQUE = 28 Nm**)
13. Check that the pump rotates freely when the drive shaft (D) is turned by hand. If not a pressure plate seal may be pinched.
14. The pump is ready for installation with the original rotation reversed.



POMPE GRUPPO 2- CON SUPPORTO

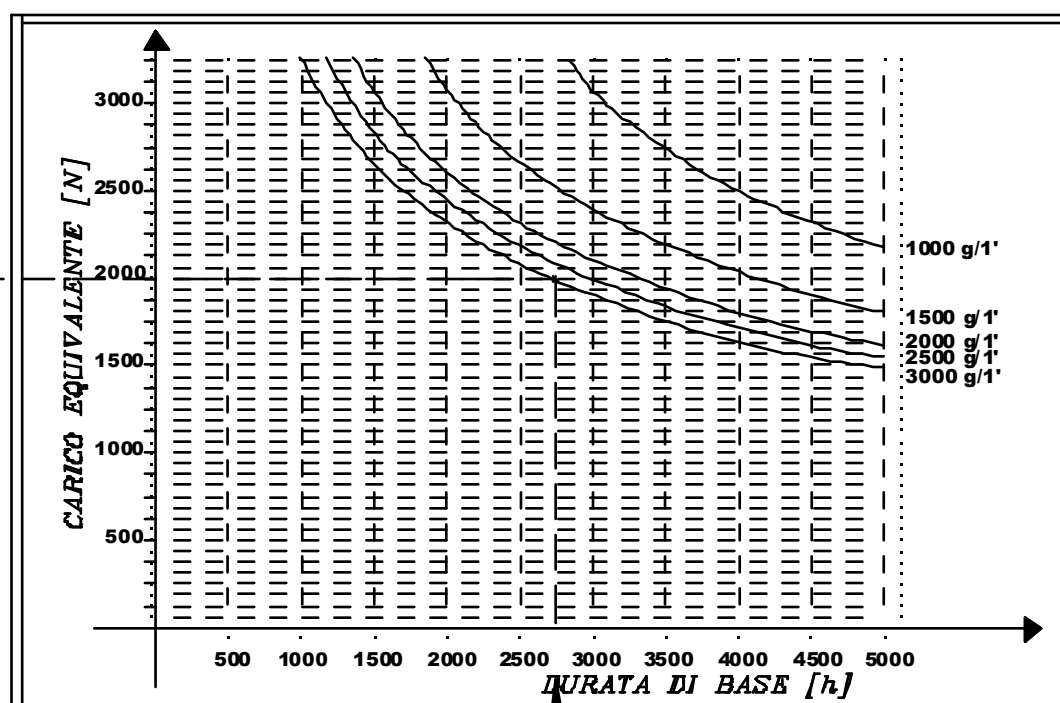
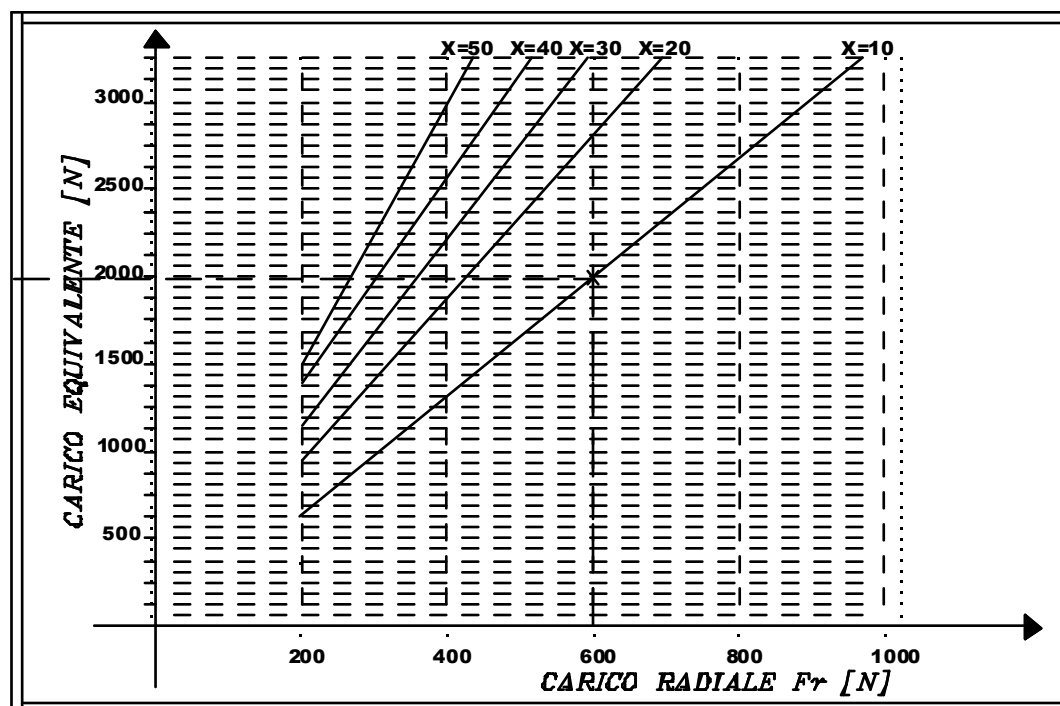
VERIFICA DELLA DURATA DEL CUSCINETTO



X = Distanza del carico radiale rispetto alla battuta della flangia

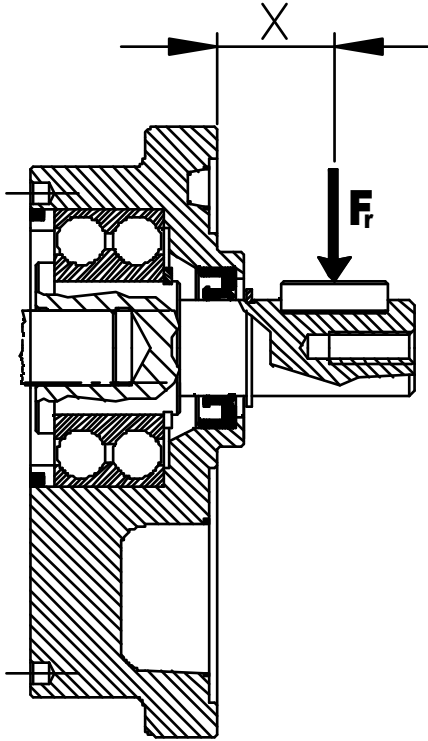
**Per l'ottenimento delle curve si sono utilizzati:
Olio lubrificante ISO VG 46
Temperatura 60° C
Assenza o ridottissimo carico assiale**

**Esempio
Fr = 600 N
X = 10 mm
Velocità = 3000 g/1'
Durata di base ≈ 2750 h**



GROUP 2 PUMPS- WITH FRONT BEARING

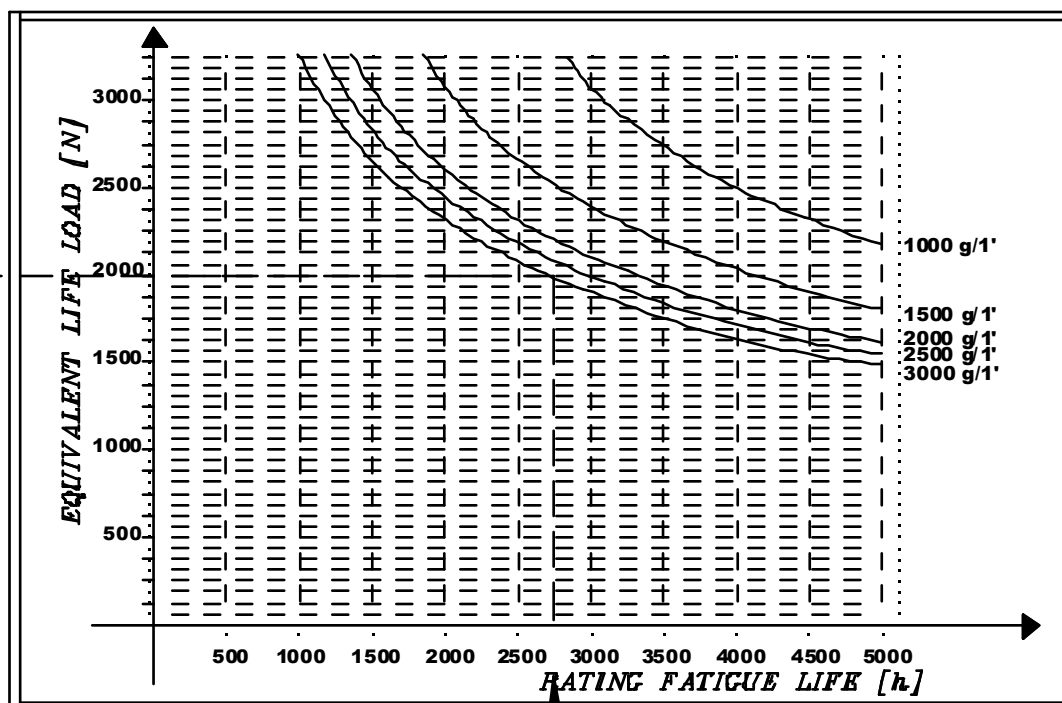
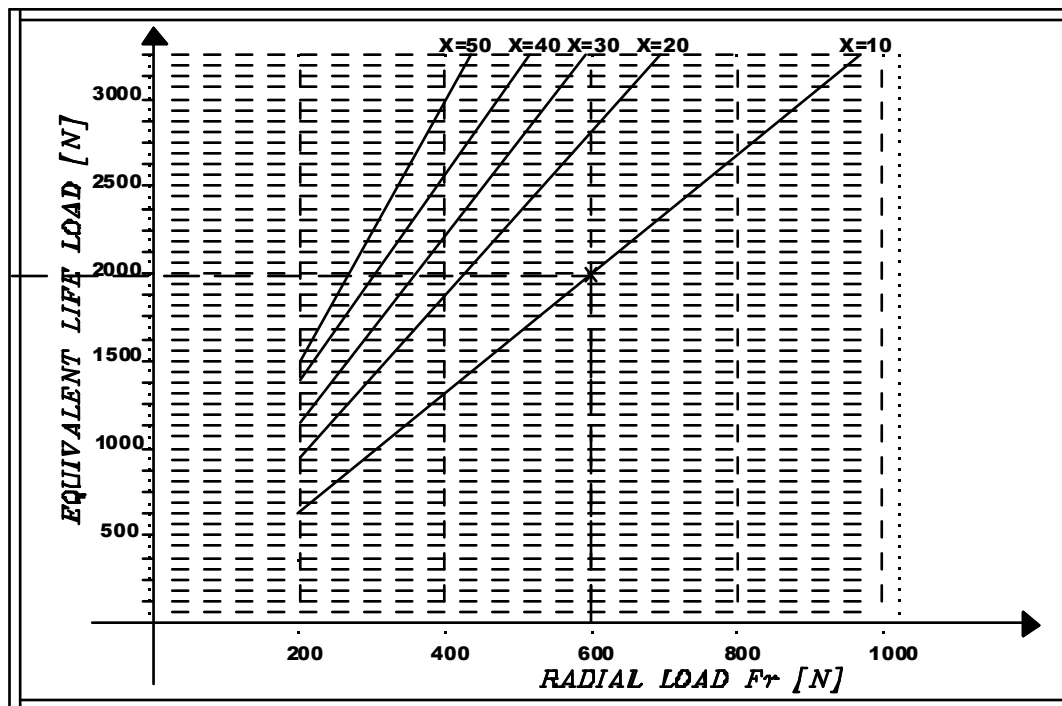
VERIFY OF BEARING LIFE



X = Distance of the radial flange result from the mounting flange

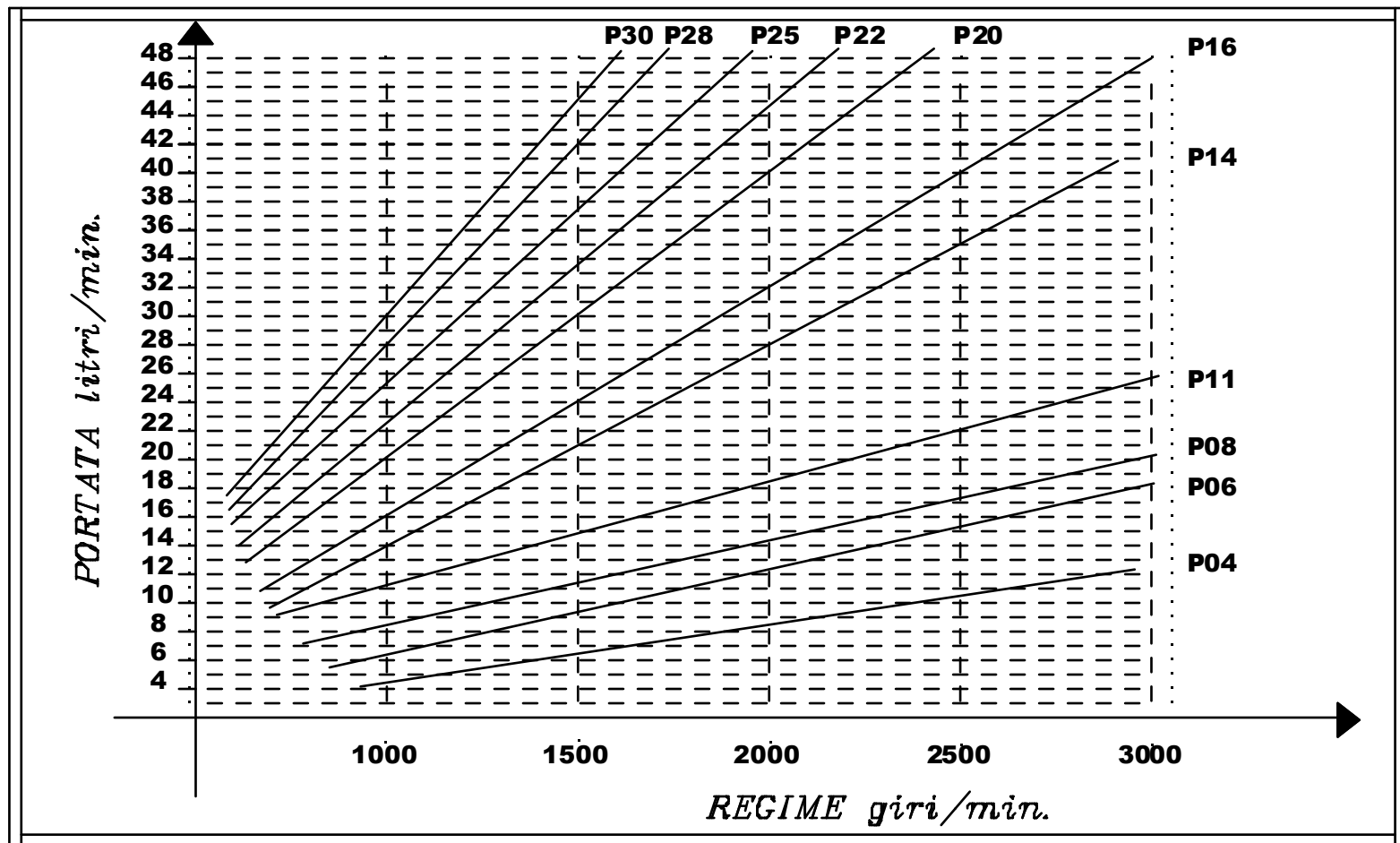
**Each curve has been obtained at:
Lubricant oil ISO VG 46
Temperature 60° C (140° F)
Without or with very low axial load**

Example
Fr = 600 N
X = 20 mm
Speed = 3000 rpm
Rating fatigue life ≈ 2750 h

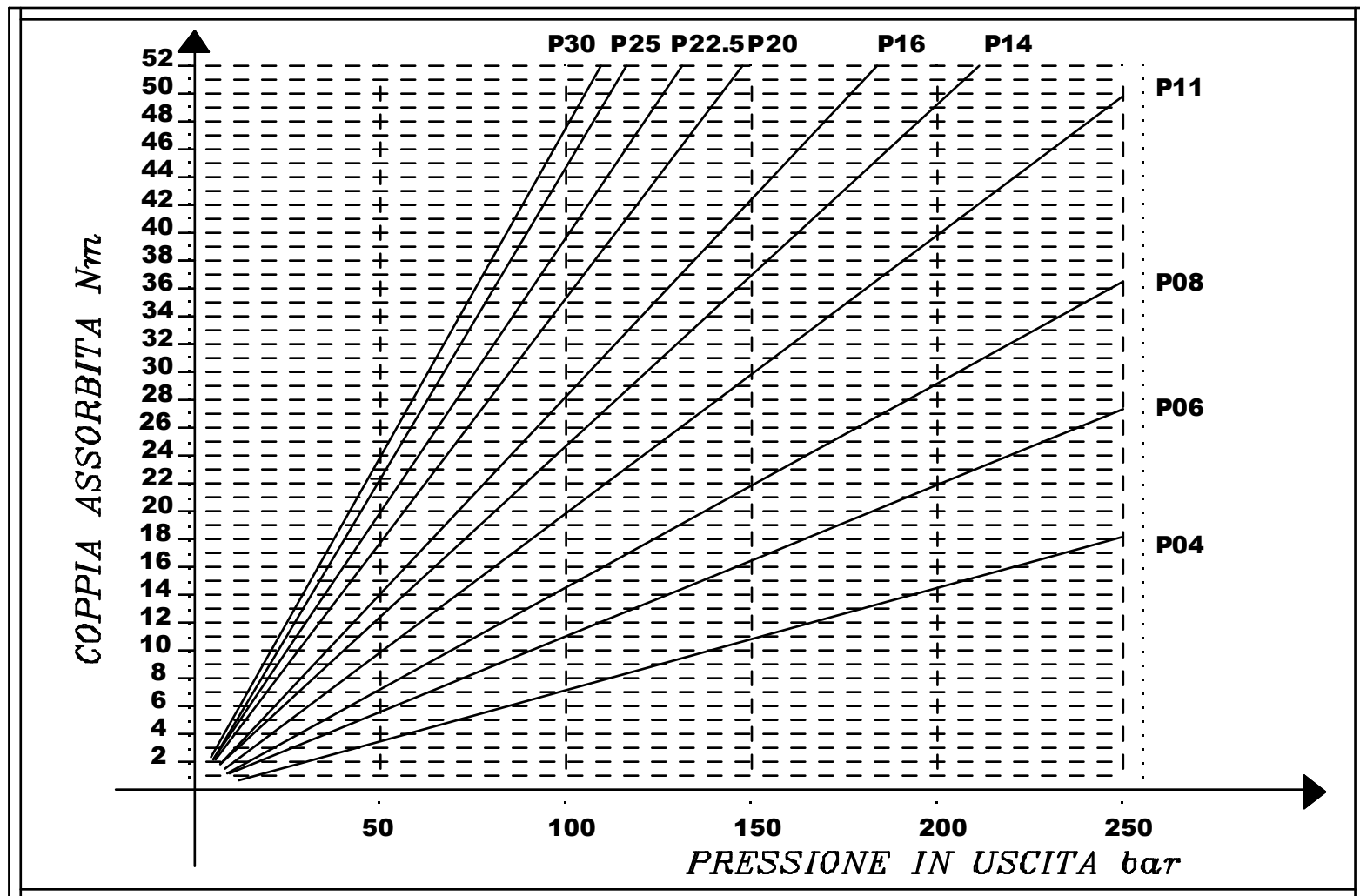


POMPE GRUPPO 2

CURVE CARATTERISTICHE DI PORTATA



COPPIA ASSORBITA

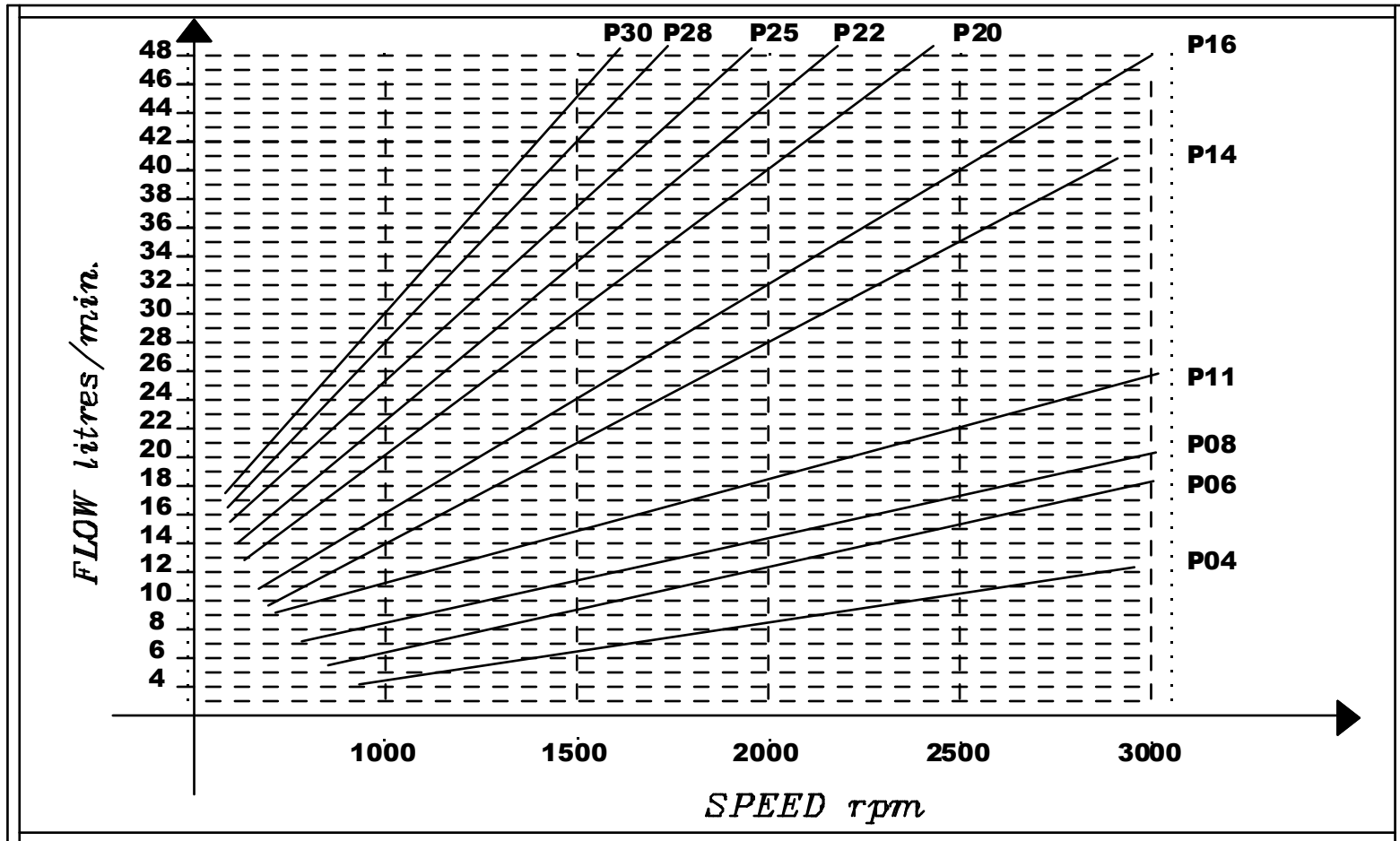


NOTE

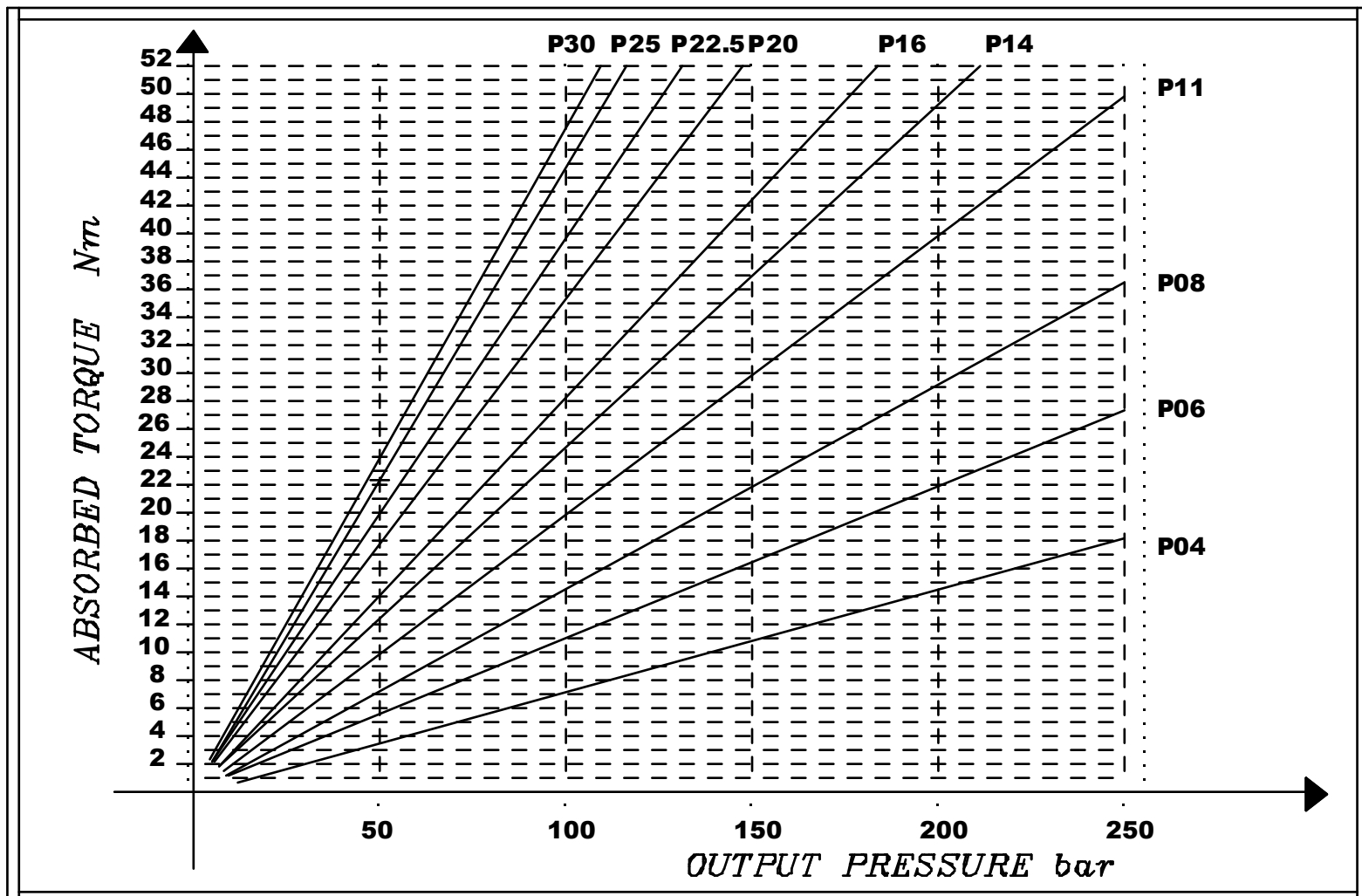
Le curve caratteristiche di portata sono state tracciate considerando un rendimento volumetrico del 95%

GROUP 2 PUMPS

FLOW CHARACTERISTICS CURVES



ABSORBED TORQUE



NOTE

Above flow characteristics curves have been made considering a volumetric efficiency of 95%

POMPE GRUPPO 2

DETERMINAZIONE DI UNA POMPA

| | | |
|------------|-------------------------------|----------------------------|
| V | Cilindrata | cm³/giro |
| Q | Portata | l/min |
| P | Potenza | kW |
| C | Coppia | Nm |
| N | Velocita' | g/min |
| ΔP | Pressione | bar |
| n_v | Rendimento volumetrico | 0.85 |
| n_m | Rendimento meccanico | 0.9 |
| n_t | Rendimento totale | 0.80 |

$$Q = V \cdot n_v \cdot N \cdot 10^{-3} \quad l/min$$

$$C = \frac{\Delta P \cdot V}{62.8 \cdot n_m} \quad Nm$$

$$P = \frac{\Delta P \cdot V \cdot N}{612000 \cdot n_t} \quad kW$$

GROUP 2 PUMPS

PUMP CALCULATION

| | | |
|------------|------------------------------|-----------------|
| V | Displacement | cc / rev |
| Q | Flow | l/min |
| P | Power | kW |
| C | Torque | Nm |
| N | Speed | rpm |
| ΔP | Pressure | bar |
| η_v | Volumetric efficiency | 0.85 |
| η_m | Mechanical efficiency | 0.9 |
| η_t | Total efficiency | 0.80 |

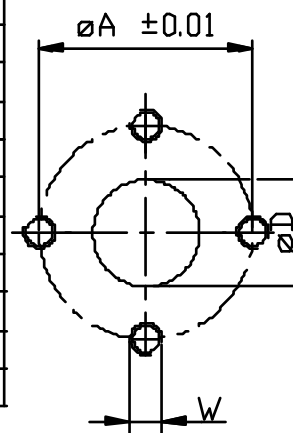
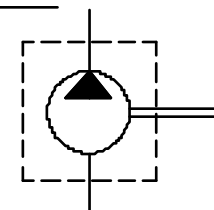
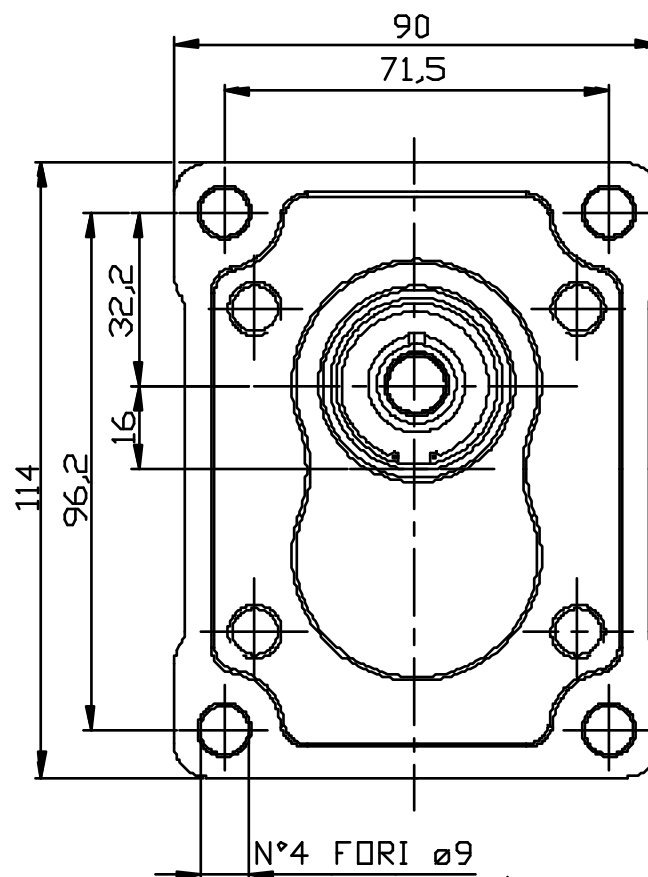
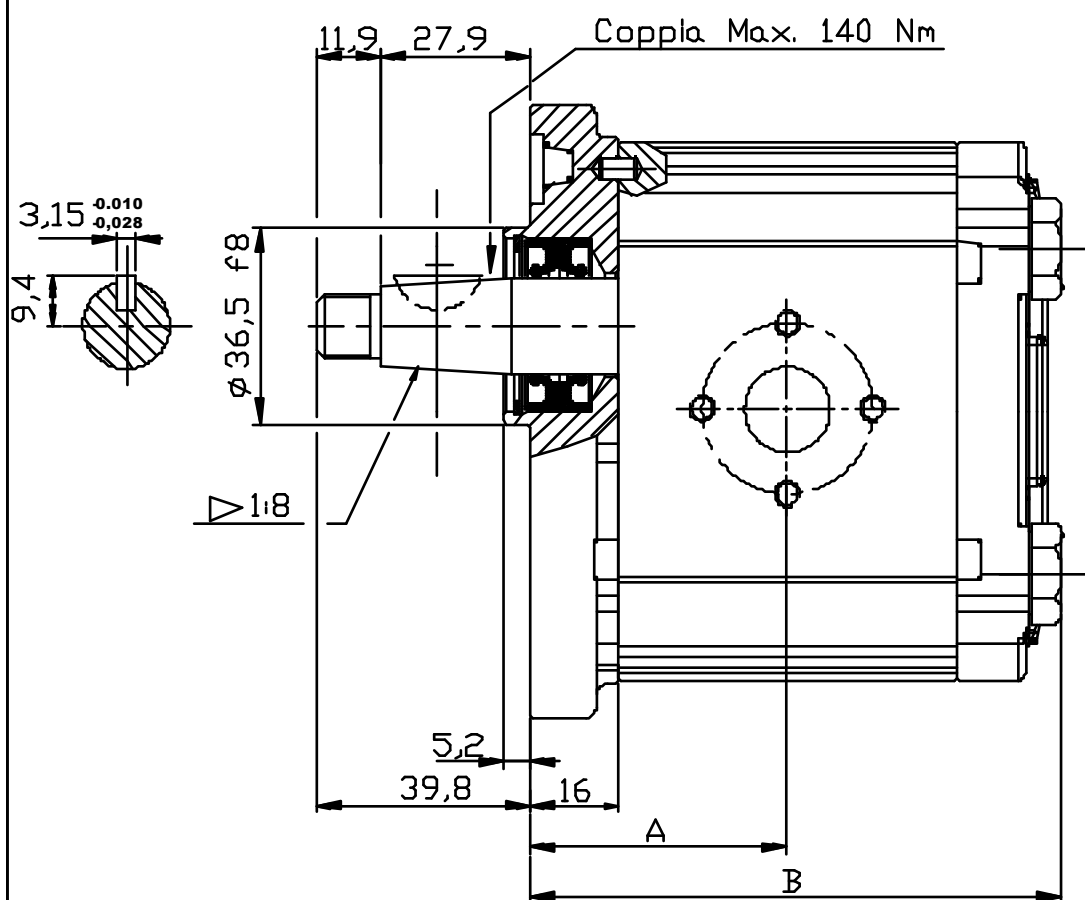
$$Q = V \cdot \eta_v \cdot N \cdot 10^{-3} \quad l/min$$

$$C = \frac{\Delta P \cdot V}{62.8 \cdot \eta_m} \quad Nm$$

$$P = \frac{\Delta P \cdot V \cdot N}{612000 \cdot \eta_t} \quad kW$$

POMPE GRUPPO 2- STANDARD EUROPEO

VERSIONE: P28 P2



| Tipo | Cilindrata (cc/giro) | Pressione massima continua P1 (bar) | Pressione di punta P3 (bar) | Velocità massima (giri/min.) | Dimensione | | Bocca di aspirazione | | | Bocca di mandata | | |
|------------|-------------------------|--|--------------------------------------|------------------------------------|------------|-------|-------------------------|----|----|---------------------|----|----|
| | | | | | A | B | ØD | ØA | W | ØD | ØA | W |
| OT 200 P04 | 04,10 | 250 | 300 | 4000 | 40,00 | 83,50 | 13 | 30 | M6 | 13 | 30 | M6 |
| OT 200 P06 | 06,20 | 250 | 300 | 3500 | 41,50 | 86,50 | 13 | 30 | M6 | 13 | 30 | M6 |
| OT 200 P08 | 08,20 | 250 | 300 | 3500 | 43,00 | 89,50 | 13 | 30 | M6 | 13 | 30 | M6 |
| OT 200 P11 | 11,20 | 250 | 300 | 3500 | 45,15 | 93,80 | 13 | 30 | M6 | 13 | 30 | M6 |
| OT 200 P14 | 14,00 | 240 | 300 | 3000 | 47,15 | 97,80 | 20 | 40 | M8 | 13 | 30 | M6 |
| OT 200 P16 | 16,00 | 240 | 300 | 3000 | 48,60 | 100,7 | 20 | 40 | M8 | 13 | 30 | M6 |
| OT 200 P20 | 20,00 | 200 | 240 | 3000 | 51,50 | 106,5 | 20 | 40 | M8 | 13 | 30 | M6 |
| OT 200 P22 | 22,50 | 170 | 210 | 2500 | 57,35 | 118,2 | 20 | 40 | M8 | 13 | 30 | M6 |
| OT 200 P25 | 25,10 | 170 | 210 | 2500 | 59,25 | 122,0 | 20 | 40 | M8 | 13 | 30 | M6 |
| OT 200 P28 | 28,00 | 140 | 180 | 2500 | 61,35 | 126,2 | 20 | 40 | M8 | 13 | 30 | M6 |
| OT 200 P30 | 30,00 | 130 | 170 | 2000 | 62,75 | 129,0 | 20 | 40 | M8 | 13 | 30 | M6 |

ESEMPIO DI CODICE D'ORDINAZIONE

OT200 P 08 S / P 28 P2

Serie

Pompa

Cilindrata (vedere tabella)

Rotazione

S Sinistra

D Destra

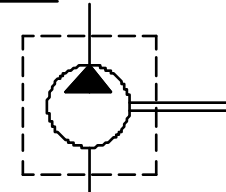
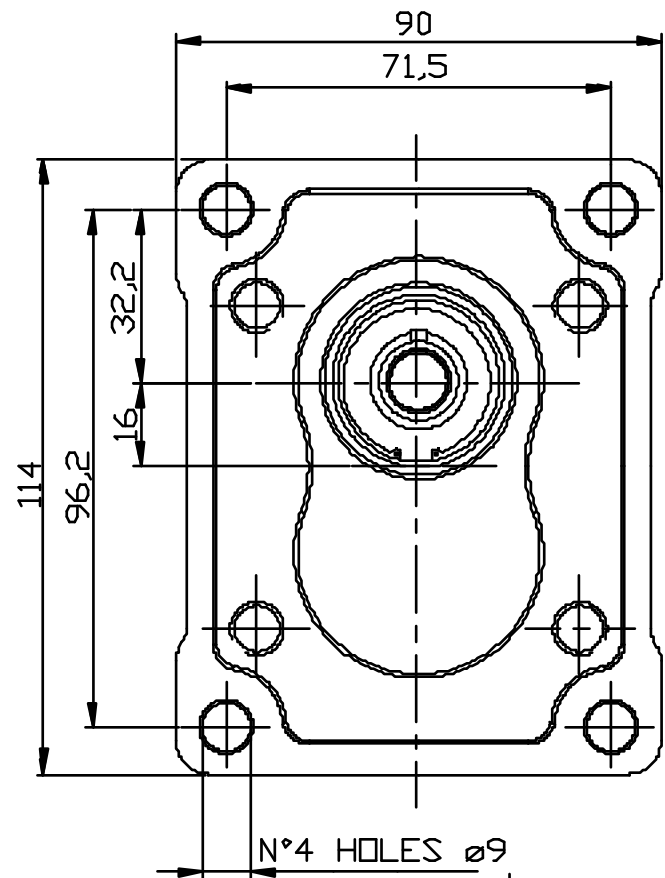
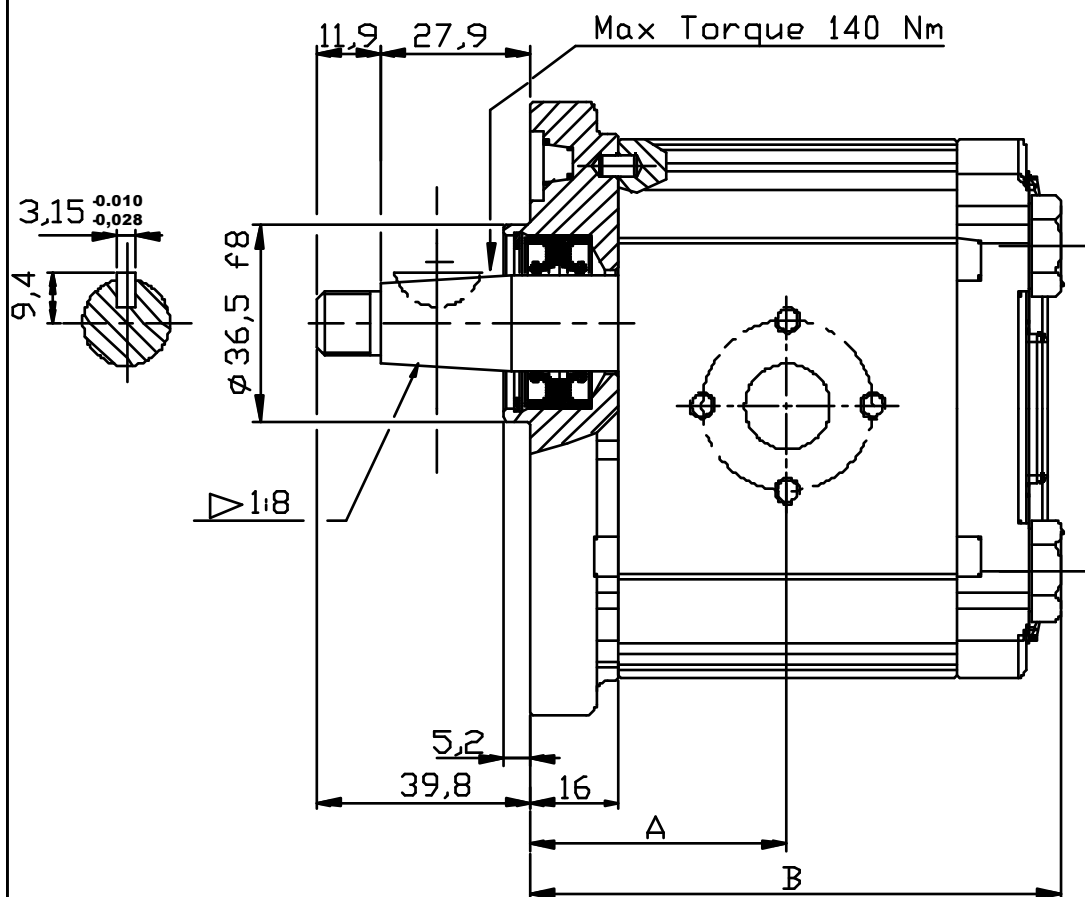
Flangia standard Europeo

Albero conico (1:8)

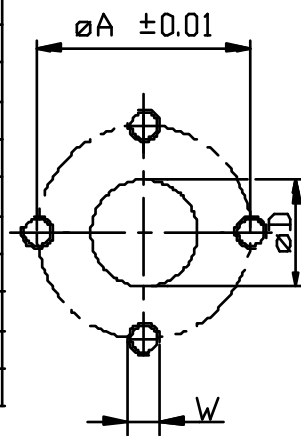
Corpo con bocche a flangia

GROUP 2 PUMPS- EUROPEAN STANDARD

VERSION: P28 P2



| Type | Displacement (cc/rev) | Max working pressure P1 (bar) | Peak pressure P3 (bar) | Max speed (r.p.m) | Dimension | | Inlet port | | | Outlet port | | |
|------------|--------------------------|-------------------------------------|---------------------------------|-------------------------|-----------|-------|---------------|----|----|----------------|----|----|
| | | | | | A | B | ØD | ØA | W | ØD | ØA | W |
| OT 200 P04 | 04,10 | 250 | 300 | 4000 | 40,00 | 83,50 | 13 | 30 | M6 | 13 | 30 | M6 |
| OT 200 P06 | 06,20 | 250 | 300 | 3500 | 41,50 | 86,50 | 13 | 30 | M6 | 13 | 30 | M6 |
| OT 200 P08 | 08,20 | 250 | 300 | 3500 | 43,00 | 89,50 | 13 | 30 | M6 | 13 | 30 | M6 |
| OT 200 P11 | 11,20 | 250 | 300 | 3500 | 45,15 | 93,80 | 13 | 30 | M6 | 13 | 30 | M6 |
| OT 200 P14 | 14,00 | 240 | 300 | 3000 | 47,15 | 97,80 | 20 | 40 | M8 | 13 | 30 | M6 |
| OT 200 P16 | 16,00 | 240 | 300 | 3000 | 48,60 | 100,7 | 20 | 40 | M8 | 13 | 30 | M6 |
| OT 200 P20 | 20,00 | 200 | 240 | 3000 | 51,50 | 106,5 | 20 | 40 | M8 | 13 | 30 | M6 |
| OT 200 P22 | 22,50 | 170 | 210 | 2500 | 57,35 | 118,2 | 20 | 40 | M8 | 13 | 30 | M6 |
| OT 200 P25 | 25,10 | 170 | 210 | 2500 | 59,25 | 122,0 | 20 | 40 | M8 | 13 | 30 | M6 |
| OT 200 P28 | 28,00 | 140 | 180 | 2500 | 61,35 | 126,2 | 20 | 40 | M8 | 13 | 30 | M6 |
| OT 200 P30 | 30,00 | 130 | 170 | 2000 | 62,75 | 129,0 | 20 | 40 | M8 | 13 | 30 | M6 |



EXAMPLE OF ORDERING CODE

OT200 P 08 S / P 28 P2

Series

Pump

Displacement (see above table)

Rotation

| | |
|---|----------------|
| S | Anti-clockwise |
| D | Clockwise |

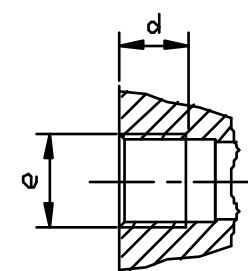
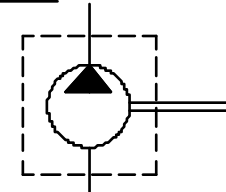
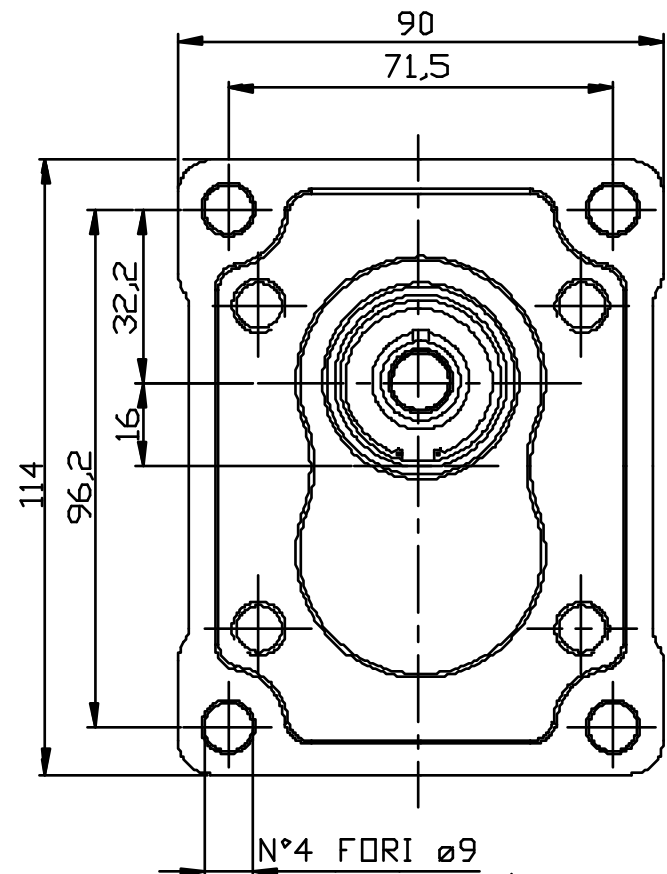
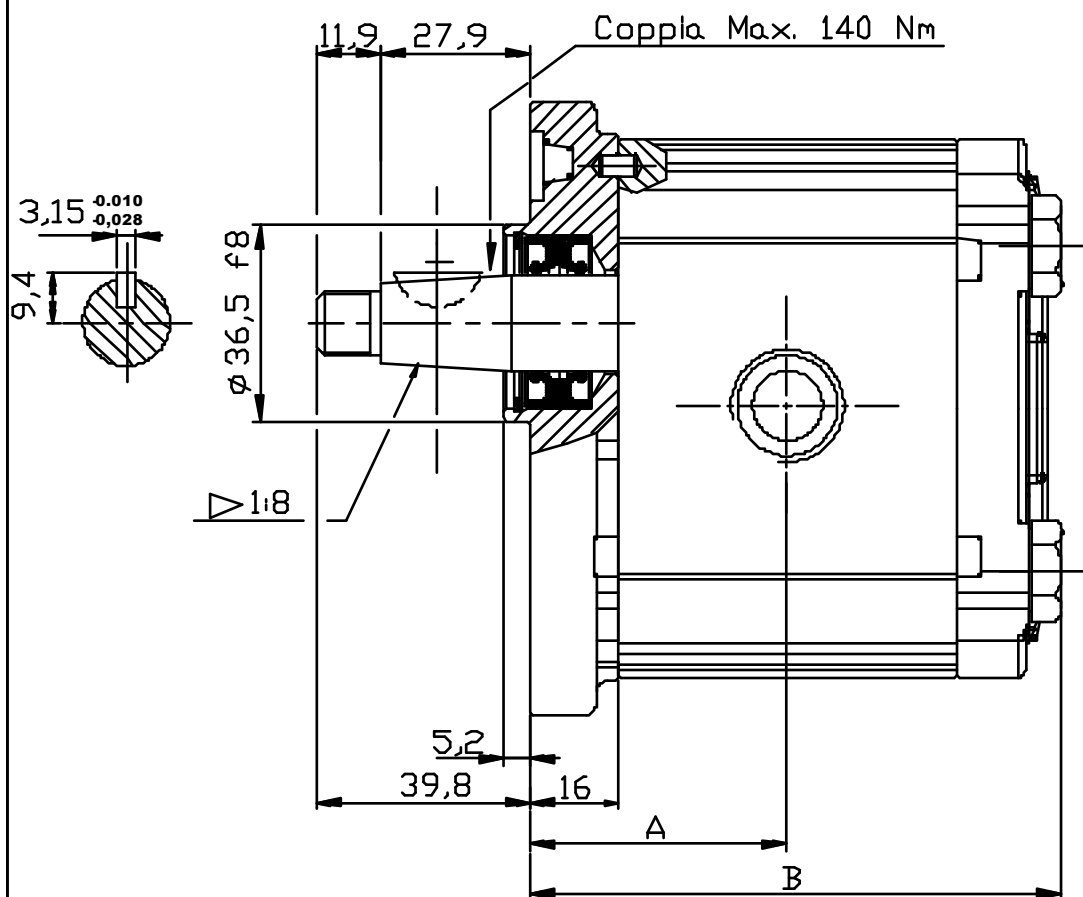
European standard flange

Taper shaft (1:8)

Body for European flanges

POMPE GRUPPO 2- STANDARD EUROPEO

VERSIONE: G28 P2



| Tipo | Cilindrata (cc/giro) | Pressione massima continua P1 (bar) | Pressione di punta P3 (bar) | Velocita' massima (giri/min.) | Dimensione | | Bocca di aspirazione | | Bocca di mandata | |
|------------|---------------------------|--|--|---------------------------------------|------------|-------|-------------------------|----|---------------------|----|
| | | | | | A | B | e | d | e | d |
| OT 200 P04 | 04,10 | 250 | 300 | 4000 | 40,00 | 83,50 | G1/2 | 14 | G1/2 | 14 |
| OT 200 P06 | 06,20 | 250 | 300 | 3500 | 41,50 | 86,50 | G1/2 | 14 | G1/2 | 14 |
| OT 200 P08 | 08,20 | 250 | 300 | 3500 | 43,00 | 89,50 | G1/2 | 14 | G1/2 | 14 |
| OT 200 P11 | 11,20 | 250 | 300 | 3500 | 45,15 | 93,80 | G1/2 | 14 | G1/2 | 14 |
| OT 200 P14 | 14,00 | 240 | 300 | 3000 | 47,15 | 97,80 | G3/4 | 16 | G1/2 | 14 |
| OT 200 P16 | 16,00 | 240 | 300 | 3000 | 48,60 | 100,7 | G3/4 | 16 | G1/2 | 14 |
| OT 200 P20 | 20,00 | 200 | 240 | 3000 | 51,50 | 106,5 | G3/4 | 16 | G1/2 | 14 |
| OT 200 P22 | 22,50 | 170 | 210 | 2500 | 57,35 | 118,2 | G3/4 | 16 | G1/2 | 14 |
| OT 200 P25 | 25,10 | 170 | 210 | 2500 | 59,25 | 122,0 | G3/4 | 16 | G1/2 | 14 |
| OT 200 P28 | 28,00 | 140 | 180 | 2500 | 61,35 | 126,2 | G3/4 | 16 | G1/2 | 14 |
| OT 200 P30 | 30,00 | 130 | 170 | 2000 | 62,75 | 129,0 | G3/4 | 16 | G1/2 | 14 |

ESEMPIO DI CODICE D'ORDINAZIONE

OT200 P 08 S / G 28 P2

Serie

Pompa

Cilindrata (vedere tabella)

Rotazione

S Sinistra

D Destra

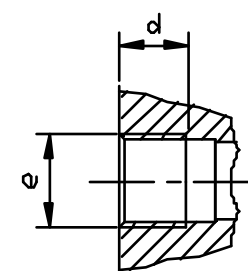
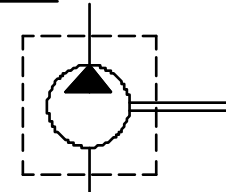
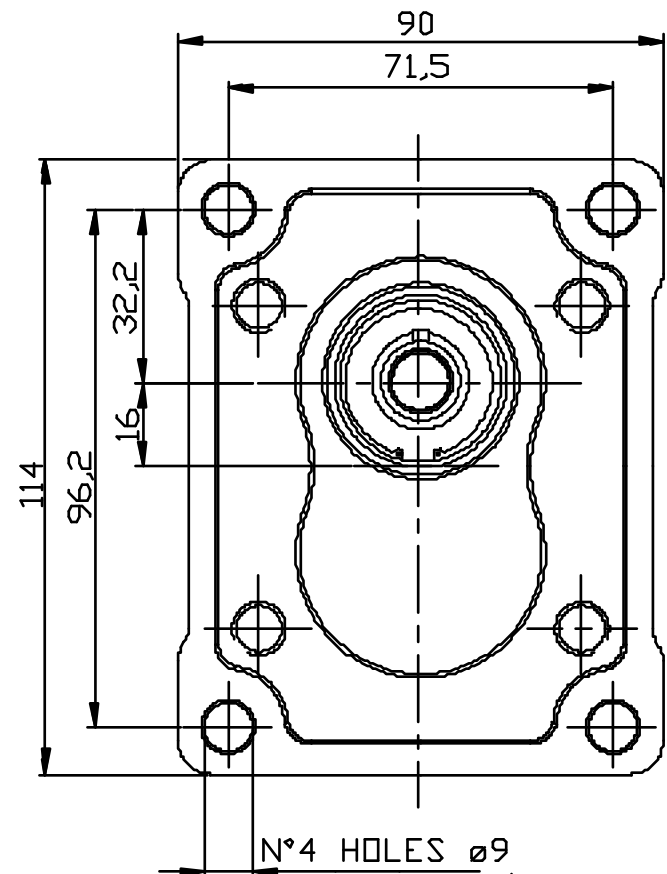
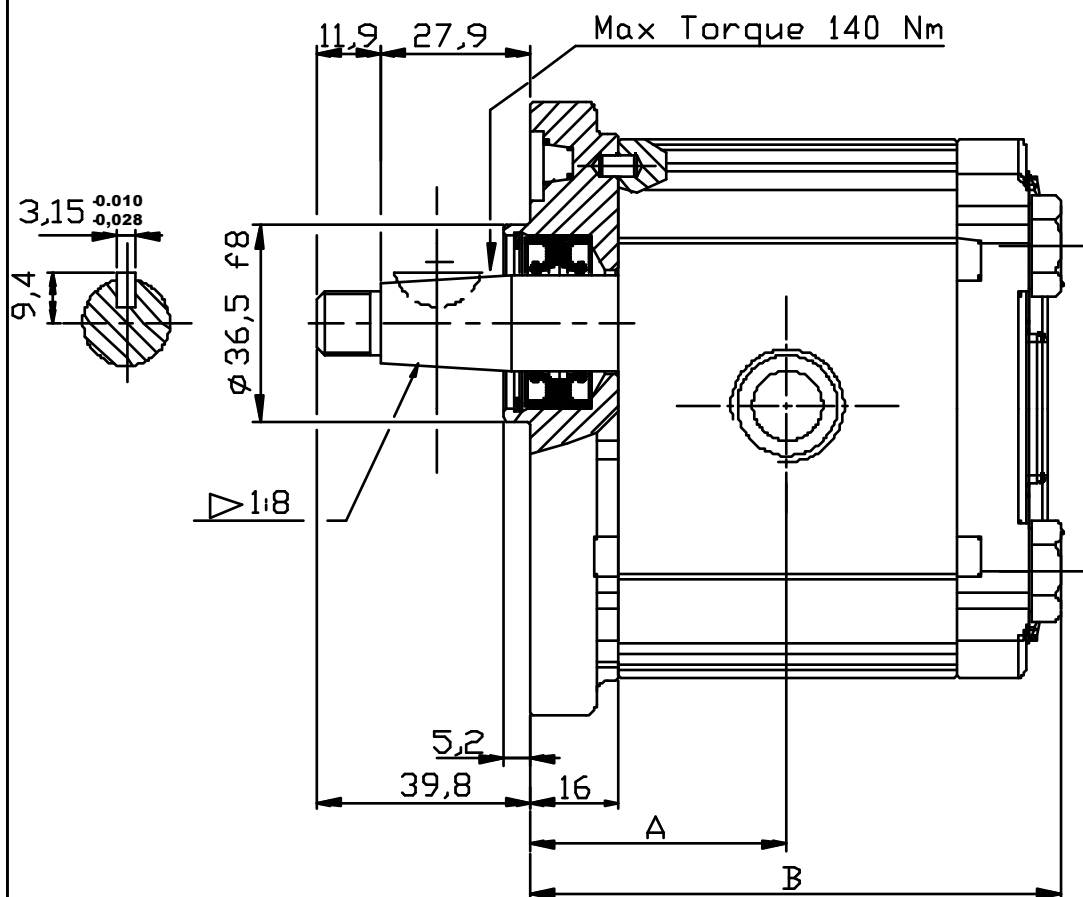
Flangia standard Europeo

Albero conico (1:8)

Corpo con bocche filettate (GAS)

GROUP 2 PUMPS- EUROPEAN STANDARD

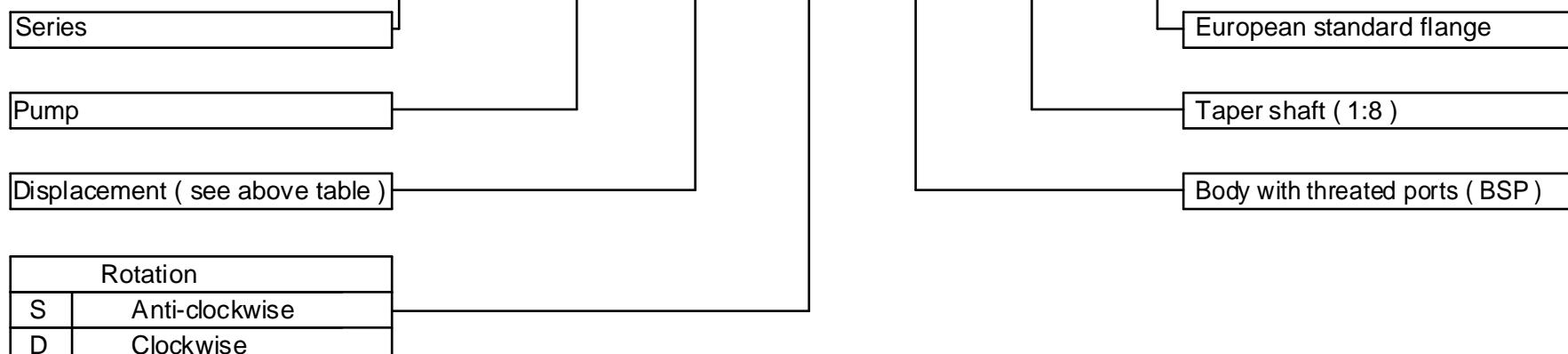
VERSION: G28 P2



| Type | Displacement (cc/rev) | Max working pressure P1 (bar) | Peak pressure P3 (bar) | Max speed (r.p.m) | Dimension | | Inlet port | | Outlet port | |
|------------|--------------------------|----------------------------------|---------------------------|----------------------|-----------|-------|------------|----|-------------|----|
| | | | | | A | B | e | d | e | d |
| OT 200 P04 | 04,10 | 250 | 300 | 4000 | 40,00 | 83,50 | G1/2 | 14 | G1/2 | 14 |
| OT 200 P06 | 06,20 | 250 | 300 | 3500 | 41,50 | 86,50 | G1/2 | 14 | G1/2 | 14 |
| OT 200 P08 | 08,20 | 250 | 300 | 3500 | 43,00 | 89,50 | G1/2 | 14 | G1/2 | 14 |
| OT 200 P11 | 11,20 | 250 | 300 | 3500 | 45,15 | 93,80 | G1/2 | 14 | G1/2 | 14 |
| OT 200 P14 | 14,00 | 240 | 300 | 3000 | 47,15 | 97,80 | G3/4 | 16 | G1/2 | 14 |
| OT 200 P16 | 16,00 | 240 | 300 | 3000 | 48,60 | 100,7 | G3/4 | 16 | G1/2 | 14 |
| OT 200 P20 | 20,00 | 200 | 240 | 3000 | 51,50 | 106,5 | G3/4 | 16 | G1/2 | 14 |
| OT 200 P22 | 22,50 | 170 | 210 | 2500 | 57,35 | 118,2 | G3/4 | 16 | G1/2 | 14 |
| OT 200 P25 | 25,10 | 170 | 210 | 2500 | 59,25 | 122,0 | G3/4 | 16 | G1/2 | 14 |
| OT 200 P28 | 28,00 | 140 | 180 | 2500 | 61,35 | 126,2 | G3/4 | 16 | G1/2 | 14 |
| OT 200 P30 | 30,00 | 130 | 170 | 2000 | 62,75 | 129,0 | G3/4 | 16 | G1/2 | 14 |

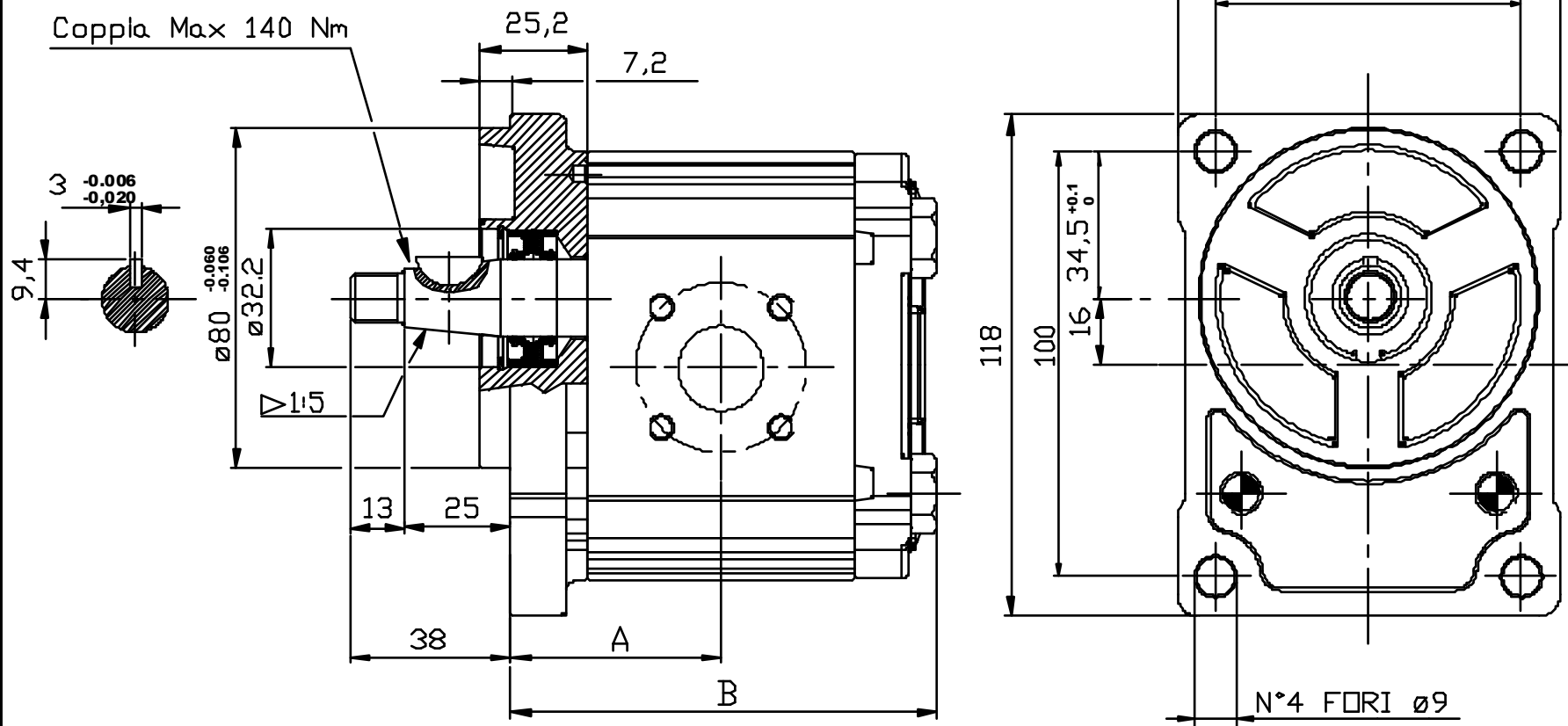
EXAMPLE OF ORDERING CODE

OT200 P 08 S / G 28 P2

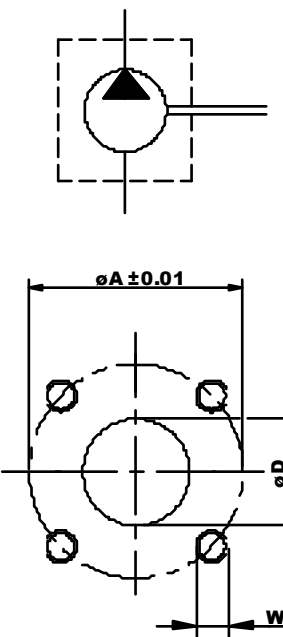


POMPE GRUPPO 2- UNIFICAZIONE TEDESCA

VERSIONE: B25 B2

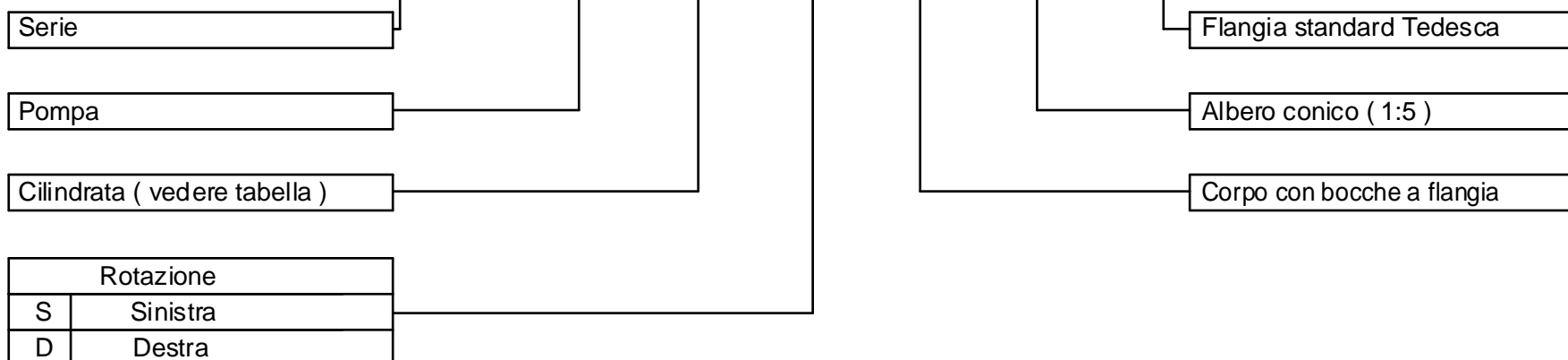


| Tipo | Cilindrata (cc/giro) | Pressione massima continua P1 (bar) | Pressione di punta P3 (bar) | Velocita' massima (giri/min.) | Dimensione | | Bocca di aspirazione | | | Bocca di mandata | | |
|------------|---------------------------|--|--|---------------------------------------|------------|-------|-------------------------|----|----|---------------------|----|----|
| | | | | | A | B | ØD | ØA | W | ØD | ØA | W |
| OT 200 P04 | 04,10 | 250 | 300 | 4000 | 42,00 | 85,50 | 20 | 40 | M6 | 15 | 35 | M6 |
| OT 200 P06 | 06,20 | 250 | 300 | 3500 | 43,50 | 88,50 | 20 | 40 | M6 | 15 | 35 | M6 |
| OT 200 P08 | 08,20 | 250 | 300 | 3500 | 45,00 | 91,50 | 20 | 40 | M6 | 15 | 35 | M6 |
| OT 200 P11 | 11,20 | 250 | 300 | 3500 | 47,15 | 95,80 | 20 | 40 | M6 | 15 | 35 | M6 |
| OT 200 P14 | 14,00 | 240 | 300 | 3000 | 49,15 | 99,80 | 20 | 40 | M6 | 15 | 35 | M6 |
| OT 200 P16 | 16,00 | 240 | 300 | 3000 | 50,60 | 102,7 | 20 | 40 | M6 | 15 | 35 | M6 |
| OT 200 P20 | 20,00 | 200 | 240 | 3000 | 53,50 | 108,5 | 20 | 40 | M6 | 15 | 35 | M6 |
| OT 200 P22 | 22,50 | 170 | 210 | 2500 | 59,35 | 120,2 | 20 | 40 | M6 | 15 | 35 | M6 |
| OT 200 P25 | 25,10 | 170 | 210 | 2500 | 61,25 | 124,0 | 20 | 40 | M6 | 15 | 35 | M6 |
| OT 200 P28 | 28,00 | 140 | 180 | 2500 | 63,35 | 128,2 | 20 | 40 | M6 | 15 | 35 | M6 |
| OT 200 P30 | 30,00 | 130 | 170 | 2000 | 64,75 | 131,0 | 20 | 40 | M6 | 15 | 35 | M6 |



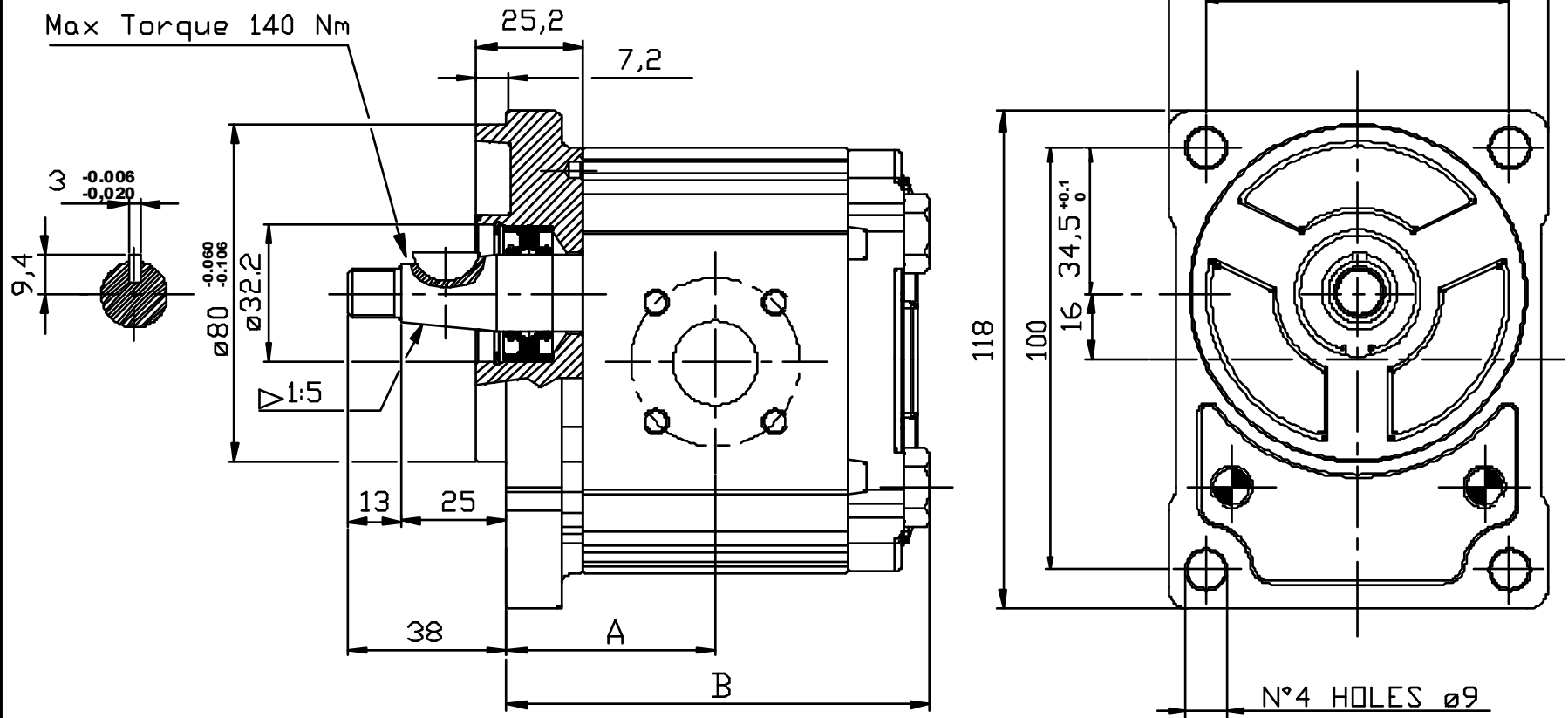
ESEMPIO DI CODICE D'ORDINAZIONE

OT200 P 08 S / B 25 B2

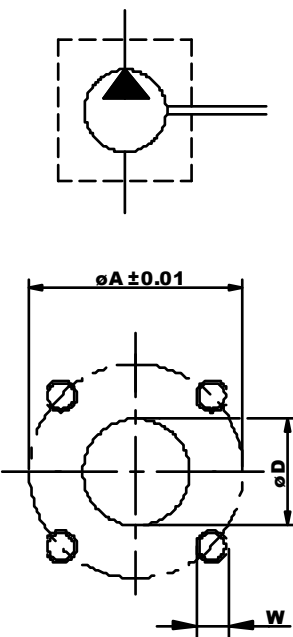


GROUP 2 PUMPS- GERMAN STANDARD

VERSION: B25 B2

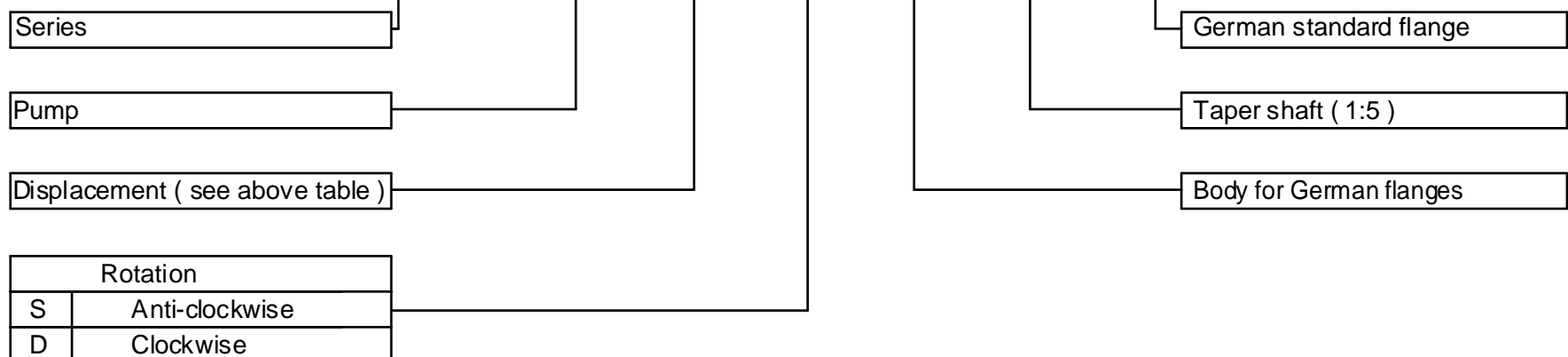


| Type | Displacement (cc/rev) | Max working pressure P1 (bar) | Peak pressure P3 (bar) | Max speed (r.p.m) | Dimension | | Inlet port | | | Outlet port | | |
|------------|--------------------------|----------------------------------|---------------------------|----------------------|-----------|-------|------------|----|----|-------------|----|----|
| | | | | | A | B | ØD | ØA | W | ØD | ØA | W |
| OT 200 P04 | 04,10 | 250 | 300 | 4000 | 42,00 | 85,50 | 20 | 40 | M6 | 15 | 35 | M6 |
| OT 200 P06 | 06,20 | 250 | 300 | 3500 | 43,50 | 88,50 | 20 | 40 | M6 | 15 | 35 | M6 |
| OT 200 P08 | 08,20 | 250 | 300 | 3500 | 45,00 | 91,50 | 20 | 40 | M6 | 15 | 35 | M6 |
| OT 200 P11 | 11,20 | 250 | 300 | 3500 | 47,15 | 95,80 | 20 | 40 | M6 | 15 | 35 | M6 |
| OT 200 P14 | 14,00 | 240 | 300 | 3000 | 49,15 | 99,80 | 20 | 40 | M6 | 15 | 35 | M6 |
| OT 200 P16 | 16,00 | 240 | 300 | 3000 | 50,60 | 102,7 | 20 | 40 | M6 | 15 | 35 | M6 |
| OT 200 P20 | 20,00 | 200 | 240 | 3000 | 53,50 | 108,5 | 20 | 40 | M6 | 15 | 35 | M6 |
| OT 200 P22 | 22,50 | 170 | 210 | 2500 | 59,35 | 120,2 | 20 | 40 | M6 | 15 | 35 | M6 |
| OT 200 P25 | 25,10 | 170 | 210 | 2500 | 61,25 | 124,0 | 20 | 40 | M6 | 15 | 35 | M6 |
| OT 200 P28 | 28,00 | 140 | 180 | 2500 | 63,35 | 128,2 | 20 | 40 | M6 | 15 | 35 | M6 |
| OT 200 P30 | 30,00 | 130 | 170 | 2000 | 64,75 | 131,0 | 20 | 40 | M6 | 15 | 35 | M6 |



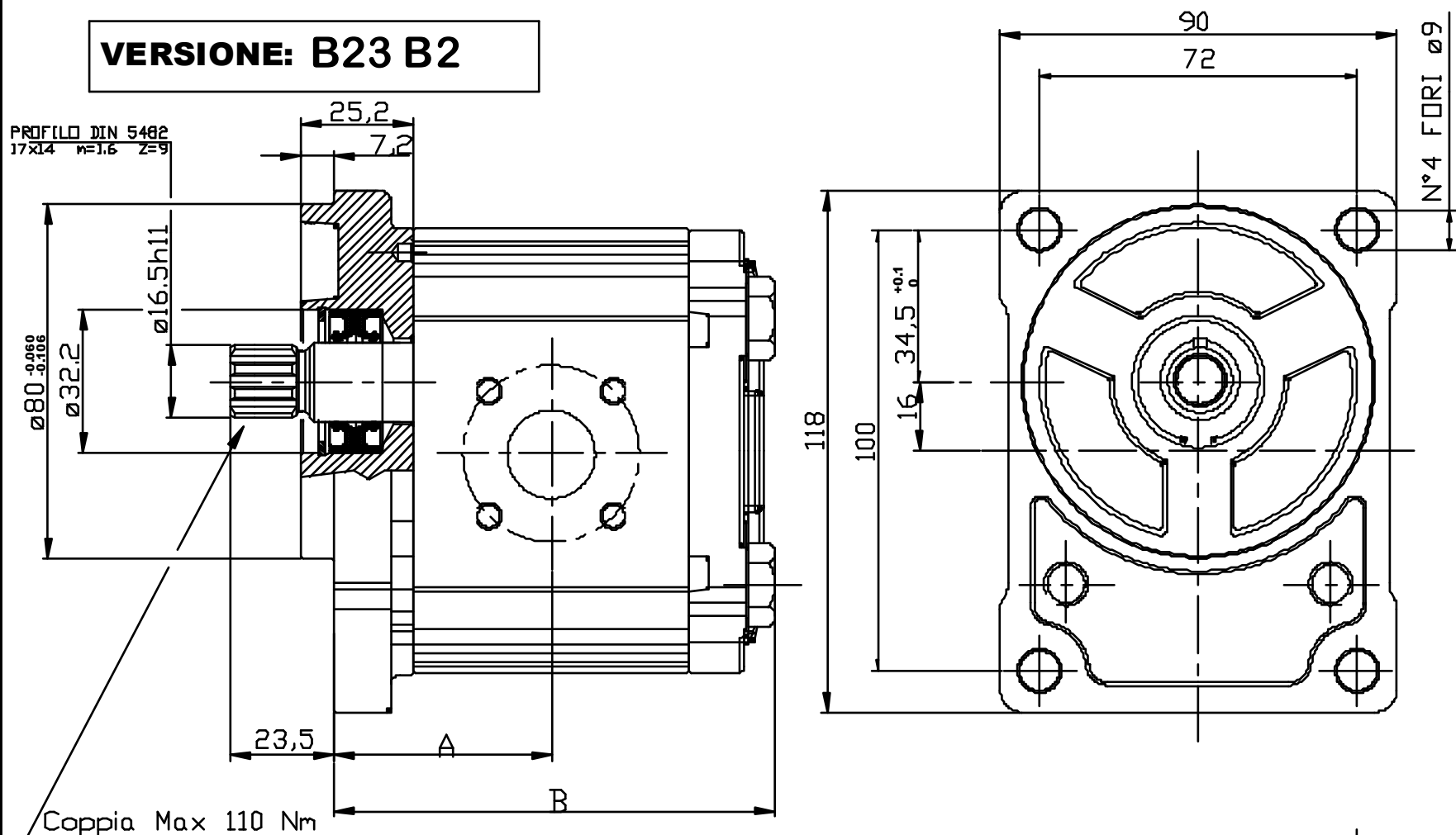
EXAMPLE OF ORDERING CODE

OT200 P 08 S / B 25 B2

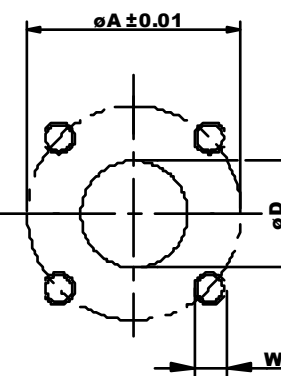
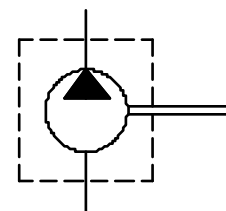


POMPE GRUPPO 2- UNIFICAZIONE TEDESCCA

VERSIONE: B23 B2

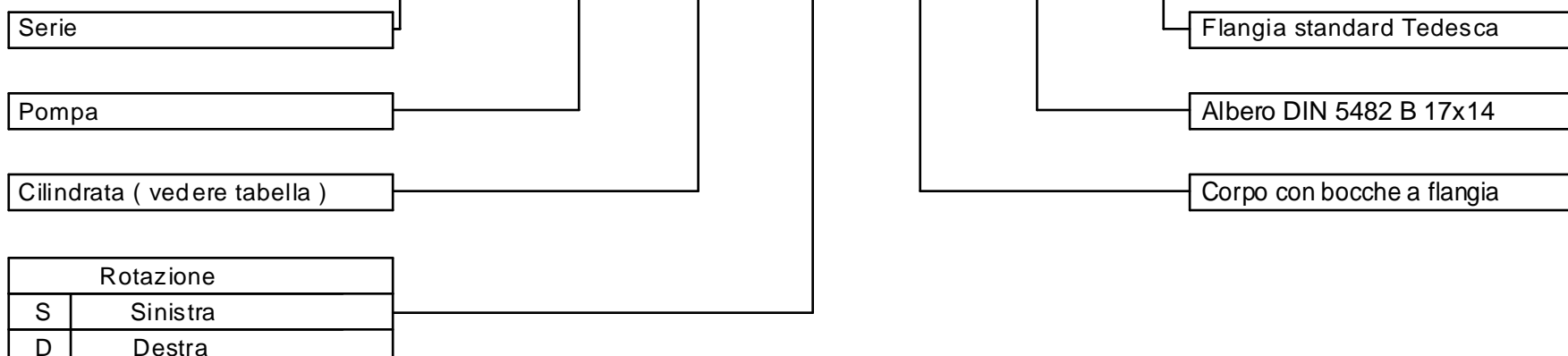


| Tipo | Cilindrata (cc/giro) | Pressione massima continua P1 (bar) | Pressione di punta P3 (bar) | Velocità massima (giri/min.) | Dimensione | | Bocca di aspirazione | | | Bocca di mandata | | |
|------------|-------------------------|--|--------------------------------------|------------------------------------|------------|-------|-------------------------|----|----|---------------------|----|----|
| | | | | | A | B | ØD | ØA | W | ØD | ØA | W |
| OT 200 P04 | 04,10 | 250 | 300 | 4000 | 42,00 | 85,50 | 20 | 40 | M6 | 15 | 35 | M6 |
| OT 200 P06 | 06,20 | 250 | 300 | 3500 | 43,50 | 88,50 | 20 | 40 | M6 | 15 | 35 | M6 |
| OT 200 P08 | 08,20 | 250 | 300 | 3500 | 45,00 | 91,50 | 20 | 40 | M6 | 15 | 35 | M6 |
| OT 200 P11 | 11,20 | 250 | 300 | 3500 | 47,15 | 95,80 | 20 | 40 | M6 | 15 | 35 | M6 |
| OT 200 P14 | 14,00 | 240 | 300 | 3000 | 49,15 | 99,80 | 20 | 40 | M6 | 15 | 35 | M6 |
| OT 200 P16 | 16,00 | 240 | 300 | 3000 | 50,60 | 102,7 | 20 | 40 | M6 | 15 | 35 | M6 |
| OT 200 P20 | 20,00 | 200 | 240 | 3000 | 53,50 | 108,5 | 20 | 40 | M6 | 15 | 35 | M6 |
| OT 200 P22 | 22,50 | 170 | 210 | 2500 | 59,35 | 120,2 | 20 | 40 | M6 | 15 | 35 | M6 |
| OT 200 P25 | 25,10 | 170 | 210 | 2500 | 61,25 | 124,0 | 20 | 40 | M6 | 15 | 35 | M6 |
| OT 200 P28 | 28,00 | 140 | 180 | 2500 | 63,35 | 128,2 | 20 | 40 | M6 | 15 | 35 | M6 |
| OT 200 P30 | 30,00 | 130 | 170 | 2000 | 64,75 | 131,0 | 20 | 40 | M6 | 15 | 35 | M6 |



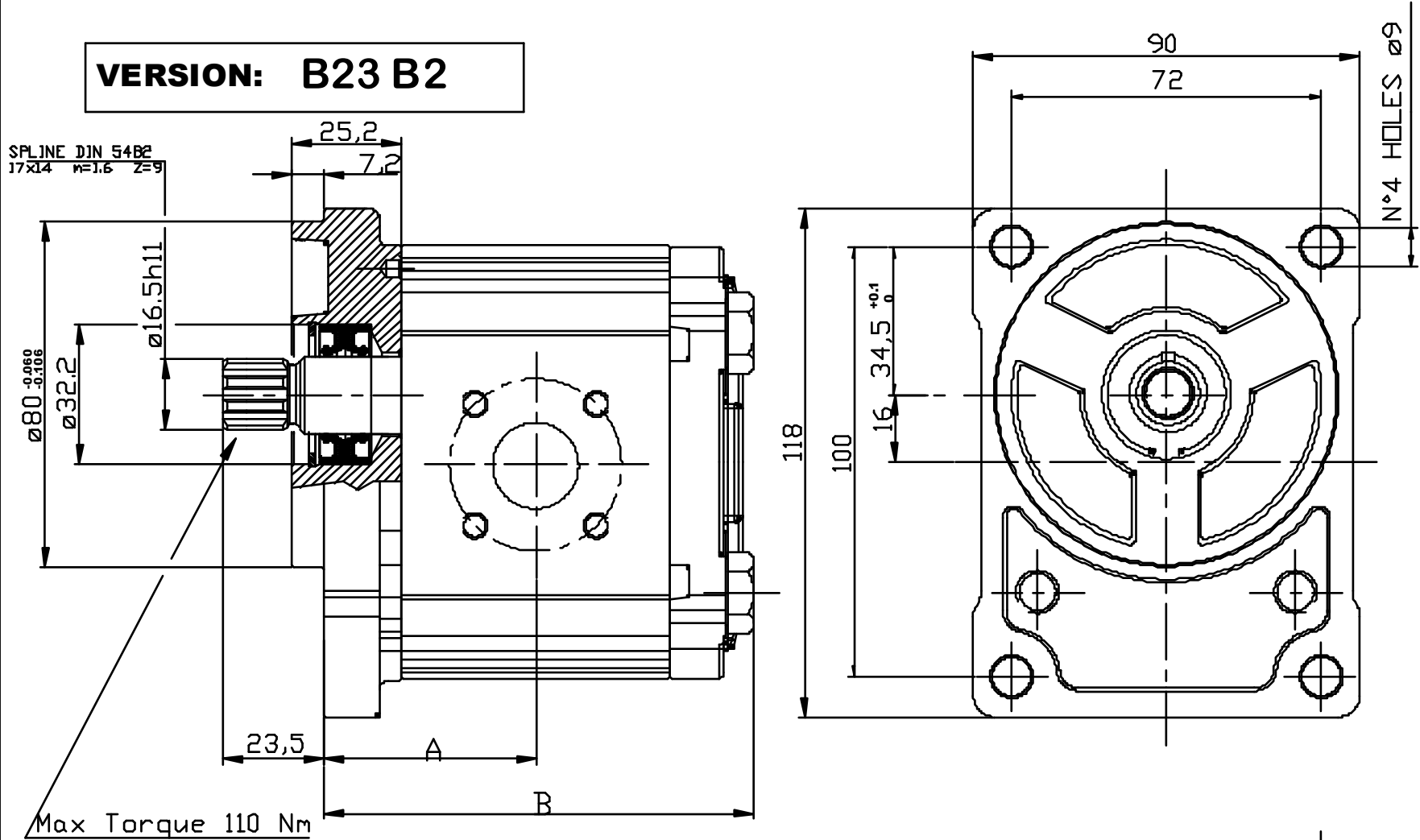
ESEMPIO DI CODICE D'ORDINAZIONE

OT200 P 08 S / B 23 B2

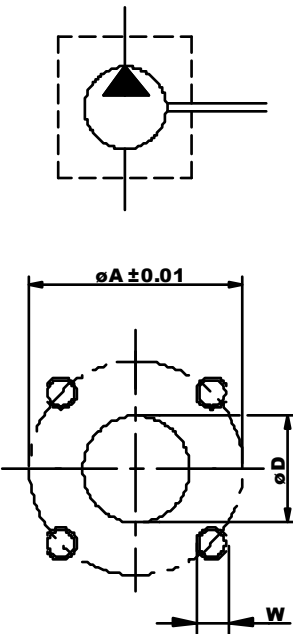


GROUP 2 PUMPS- GERMAN STANDARD

VERSION: B23 B2

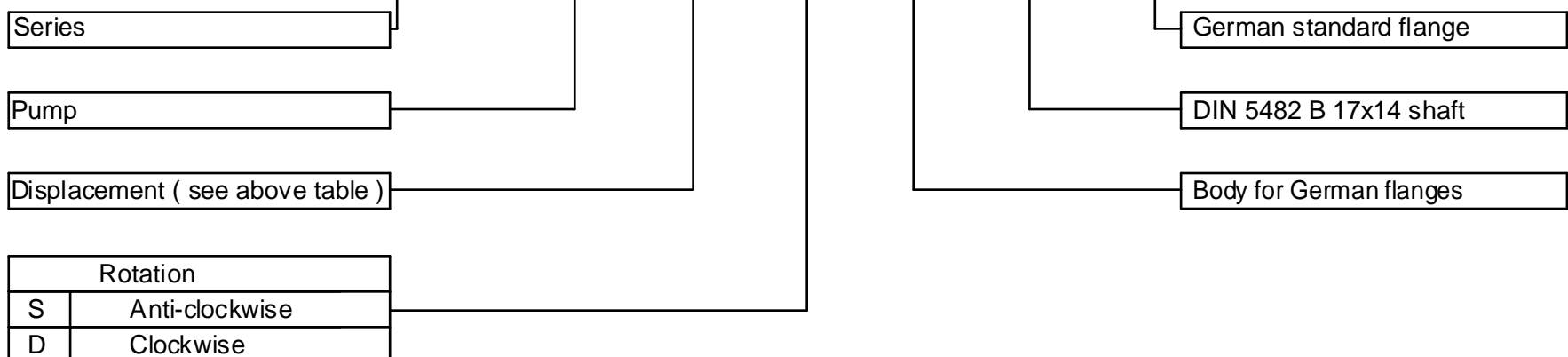


| Type | Displacement (cc/rev) | Max working pressure P1 (bar) | Peak pressure P3 (bar) | Max speed (r.p.m) | Dimension | | Inlet port | | | Outlet port | | |
|------------|--------------------------|----------------------------------|---------------------------|----------------------|-----------|-------|------------|----|----|-------------|----|----|
| | | | | | A | B | ØD | ØA | W | ØD | ØA | W |
| OT 200 P04 | 04,10 | 250 | 300 | 4000 | 42,00 | 85,50 | 20 | 40 | M6 | 15 | 35 | M6 |
| OT 200 P06 | 06,20 | 250 | 300 | 3500 | 43,50 | 88,50 | 20 | 40 | M6 | 15 | 35 | M6 |
| OT 200 P08 | 08,20 | 250 | 300 | 3500 | 45,00 | 91,50 | 20 | 40 | M6 | 15 | 35 | M6 |
| OT 200 P11 | 11,20 | 250 | 300 | 3500 | 47,15 | 95,80 | 20 | 40 | M6 | 15 | 35 | M6 |
| OT 200 P14 | 14,00 | 240 | 300 | 3000 | 49,15 | 99,80 | 20 | 40 | M6 | 15 | 35 | M6 |
| OT 200 P16 | 16,00 | 240 | 300 | 3000 | 50,60 | 102,7 | 20 | 40 | M6 | 15 | 35 | M6 |
| OT 200 P20 | 20,00 | 200 | 240 | 3000 | 53,50 | 108,5 | 20 | 40 | M6 | 15 | 35 | M6 |
| OT 200 P22 | 22,50 | 170 | 210 | 2500 | 59,35 | 120,2 | 20 | 40 | M6 | 15 | 35 | M6 |
| OT 200 P25 | 25,10 | 170 | 210 | 2500 | 61,25 | 124,0 | 20 | 40 | M6 | 15 | 35 | M6 |
| OT 200 P28 | 28,00 | 140 | 180 | 2500 | 63,35 | 128,2 | 20 | 40 | M6 | 15 | 35 | M6 |
| OT 200 P30 | 30,00 | 130 | 170 | 2000 | 64,75 | 131,0 | 20 | 40 | M6 | 15 | 35 | M6 |



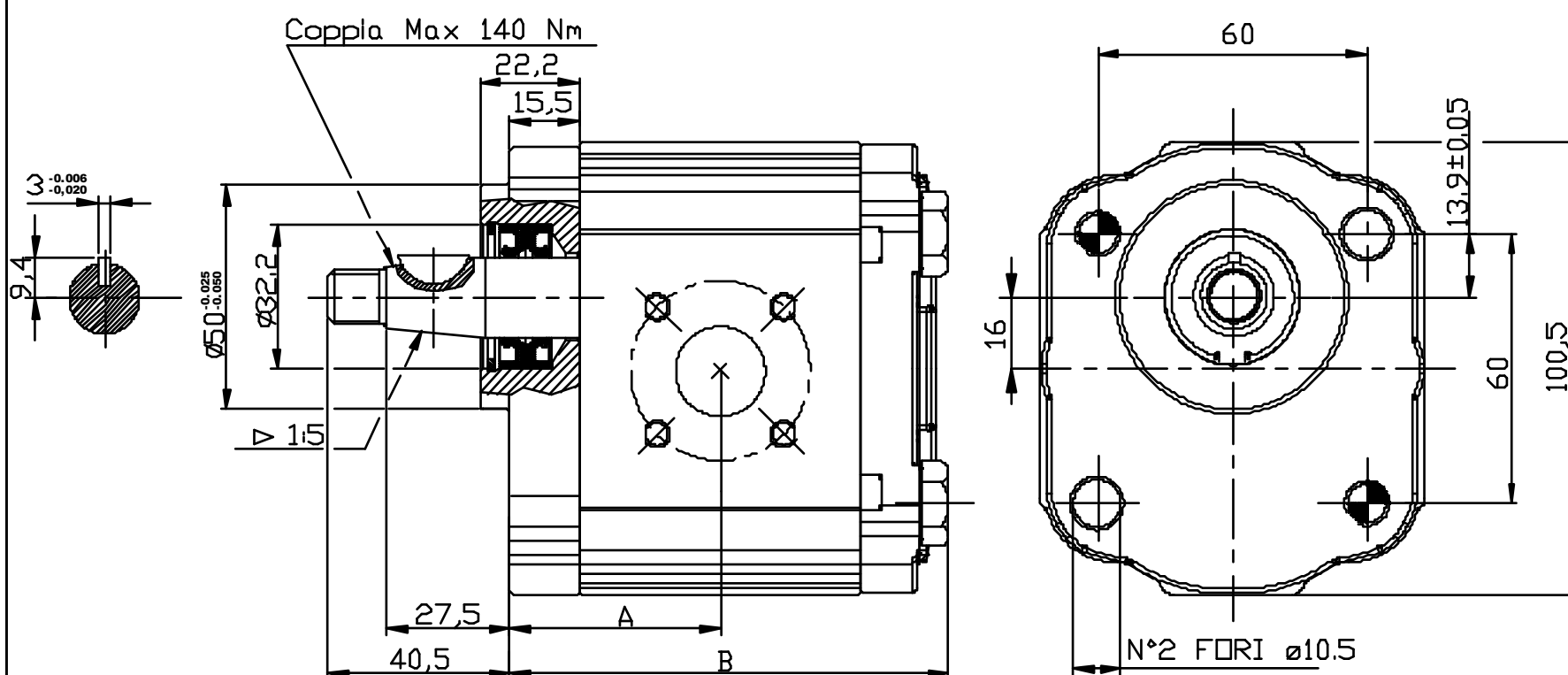
EXAMPLE OF ORDERING CODE

OT200 P 08 S / B 23 B2

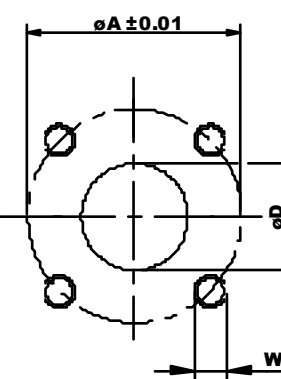
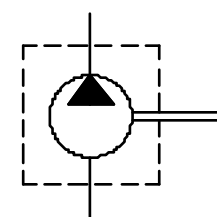


POMPE GRUPPO 2- UNIFICAZIONE TEDESCA

VERSIONE: B25 B4



| Tipo | Cilindrata (cc/giro) | Pressione massima continua P1 (bar) | Pressione di punta P3 (bar) | Velocità massima (giri/min.) | Dimensione | | Bocca di aspirazione | | | Bocca di mandata | | |
|------------|-------------------------|--|--------------------------------------|------------------------------------|------------|-------|-------------------------|----|----|---------------------|----|----|
| | | | | | A | B | ØD | ØA | W | ØD | ØA | W |
| OT 200 P04 | 04,10 | 250 | 300 | 4000 | 39.50 | 83,00 | 20 | 40 | M6 | 15 | 35 | M6 |
| OT 200 P06 | 06,20 | 250 | 300 | 3500 | 41.00 | 86,00 | 20 | 40 | M6 | 15 | 35 | M6 |
| OT 200 P08 | 08,20 | 250 | 300 | 3500 | 42.50 | 89,00 | 20 | 40 | M6 | 15 | 35 | M6 |
| OT 200 P11 | 11,20 | 250 | 300 | 3500 | 45.65 | 93.30 | 20 | 40 | M6 | 15 | 35 | M6 |
| OT 200 P14 | 14,00 | 240 | 300 | 3000 | 46.65 | 97.30 | 20 | 40 | M6 | 15 | 35 | M6 |
| OT 200 P16 | 16,00 | 240 | 300 | 3000 | 48.10 | 100.2 | 20 | 40 | M6 | 15 | 35 | M6 |
| OT 200 P20 | 20,00 | 200 | 240 | 3000 | 51.00 | 103,5 | 20 | 40 | M6 | 15 | 35 | M6 |
| OT 200 P22 | 22,50 | 170 | 210 | 2500 | 56.85 | 117.7 | 20 | 40 | M6 | 15 | 35 | M6 |
| OT 200 P25 | 25,10 | 170 | 210 | 2500 | 58.75 | 121.5 | 20 | 40 | M6 | 15 | 35 | M6 |
| OT 200 P28 | 28,00 | 140 | 180 | 2500 | 60.85 | 125.7 | 20 | 40 | M6 | 15 | 35 | M6 |
| OT 200 P30 | 30,00 | 130 | 170 | 2000 | 62.25 | 128.5 | 20 | 40 | M6 | 15 | 35 | M6 |



ESEMPIO DI CODICE D'ORDINAZIONE

OT200 P 08 S / B 25 B4

Serie

Pompa

Cilindrata (vedere tabella)

Rotazione

S Sinistra

D Destra

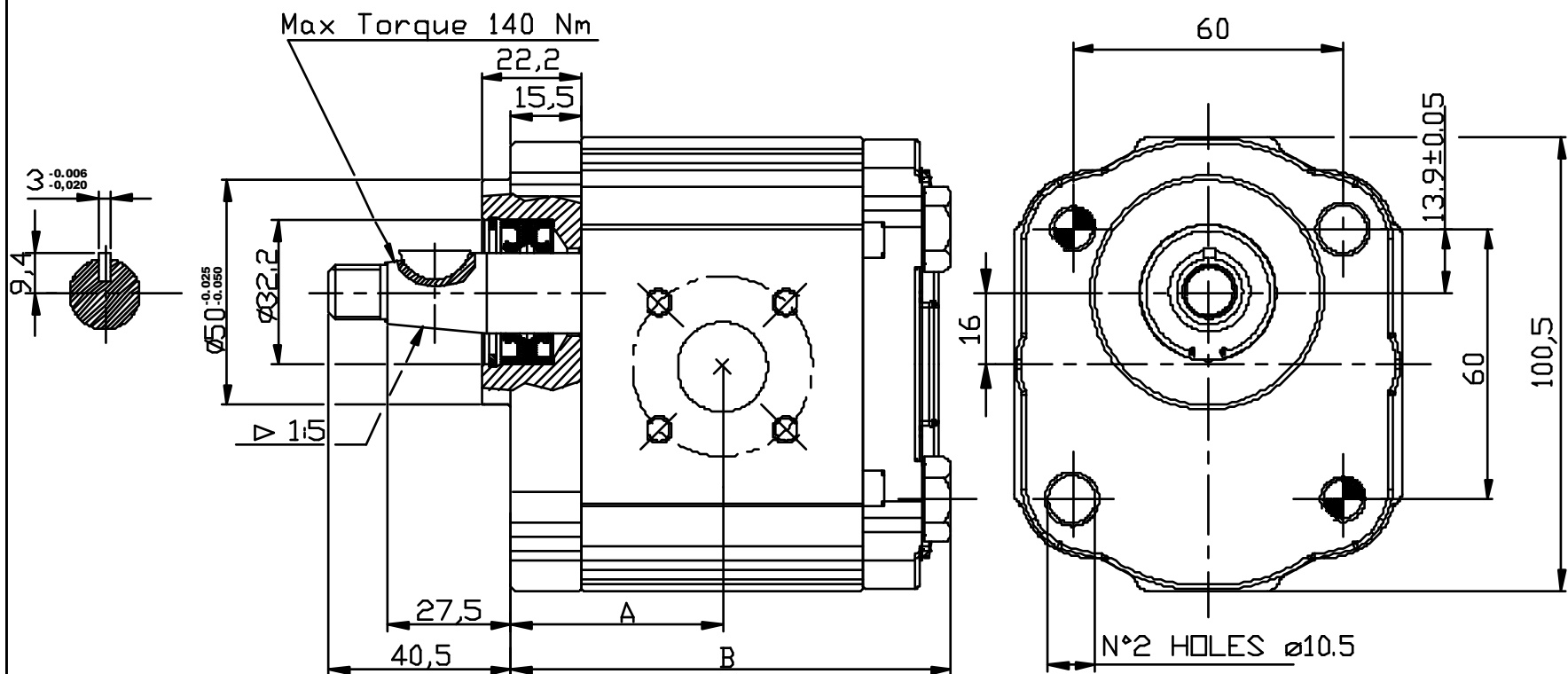
Flangia standard Tedesca

Albero conico (1:5)

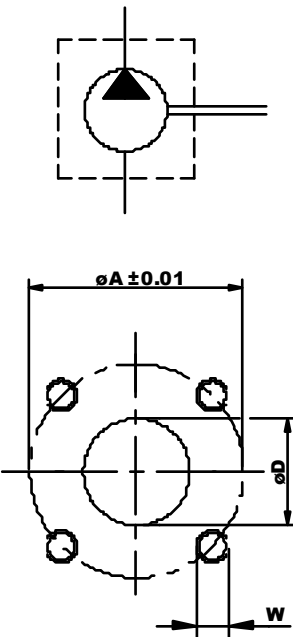
Corpo con bocche a flangia

GROUP 2 PUMPS- GERMAN STANDARD

VERSION: B25 B4



| Type | Displacement (cc/rev) | Max working pressure P1 (bar) | Peak pressure P3 (bar) | Max speed (r.p.m) | Dimension | | Inlet port | | | Outlet port | | |
|------------|--------------------------|----------------------------------|---------------------------|----------------------|-----------|-------|------------|----|----|-------------|----|----|
| | | | | | A | B | ØD | ØA | W | ØD | ØA | W |
| OT 200 P04 | 04,10 | 250 | 300 | 4000 | 39.50 | 83,00 | 20 | 40 | M6 | 15 | 35 | M6 |
| OT 200 P06 | 06,20 | 250 | 300 | 3500 | 41.00 | 86,00 | 20 | 40 | M6 | 15 | 35 | M6 |
| OT 200 P08 | 08,20 | 250 | 300 | 3500 | 42.50 | 89,00 | 20 | 40 | M6 | 15 | 35 | M6 |
| OT 200 P11 | 11,20 | 250 | 300 | 3500 | 45.65 | 93.30 | 20 | 40 | M6 | 15 | 35 | M6 |
| OT 200 P14 | 14,00 | 240 | 300 | 3000 | 46.65 | 97.30 | 20 | 40 | M6 | 15 | 35 | M6 |
| OT 200 P16 | 16,00 | 240 | 300 | 3000 | 48.10 | 100.2 | 20 | 40 | M6 | 15 | 35 | M6 |
| OT 200 P20 | 20,00 | 200 | 240 | 3000 | 51.00 | 103,5 | 20 | 40 | M6 | 15 | 35 | M6 |
| OT 200 P22 | 22,50 | 170 | 210 | 2500 | 56.85 | 117.7 | 20 | 40 | M6 | 15 | 35 | M6 |
| OT 200 P25 | 25,10 | 170 | 210 | 2500 | 58.75 | 121.5 | 20 | 40 | M6 | 15 | 35 | M6 |
| OT 200 P28 | 28,00 | 140 | 180 | 2500 | 60.85 | 125.7 | 20 | 40 | M6 | 15 | 35 | M6 |
| OT 200 P30 | 30,00 | 130 | 170 | 2000 | 62.25 | 128.5 | 20 | 40 | M6 | 15 | 35 | M6 |



EXAMPLE OF ORDERING CODE

OT200 P 08 S / B 25 B4

Series

Pump

Displacement (see above table)

Rotation

S Anti-clockwise

D Clockwise

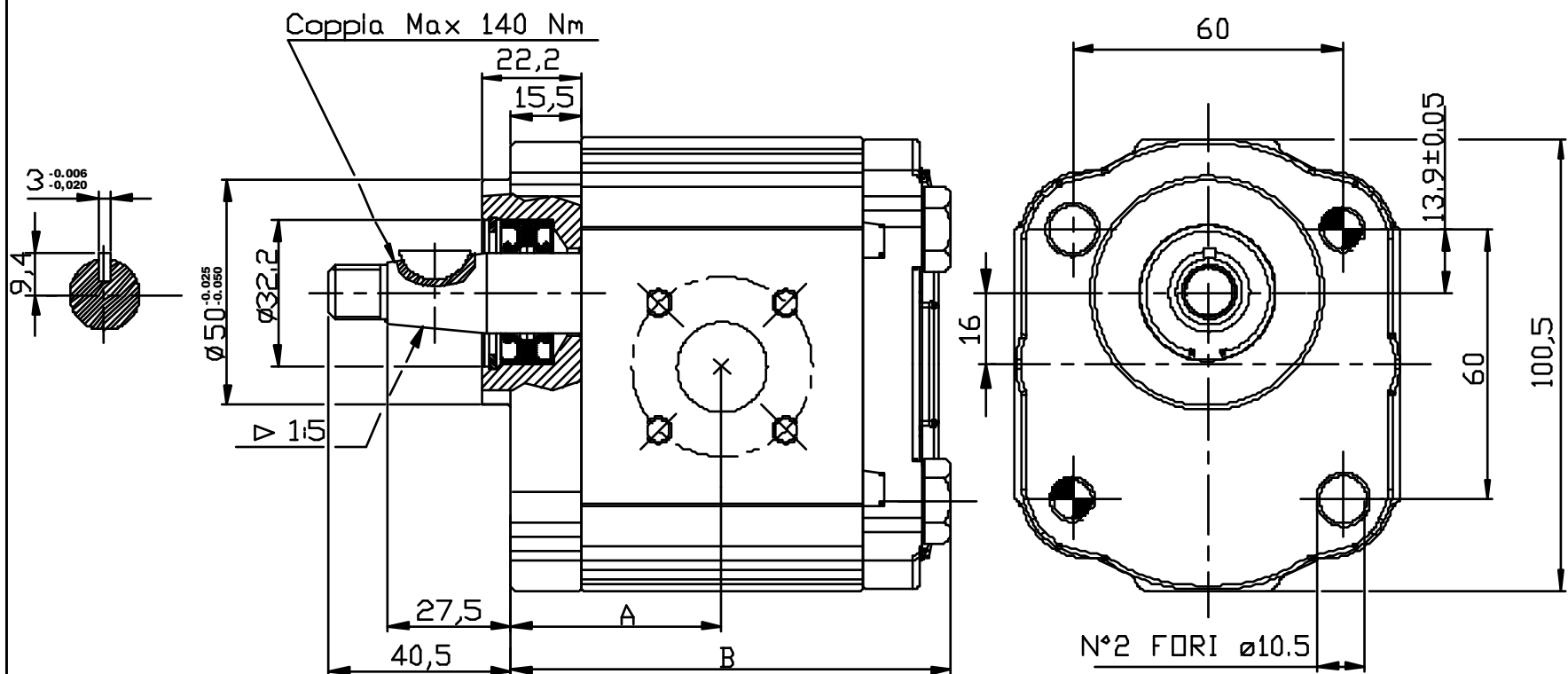
German standard flange

Taper shaft (1:5)

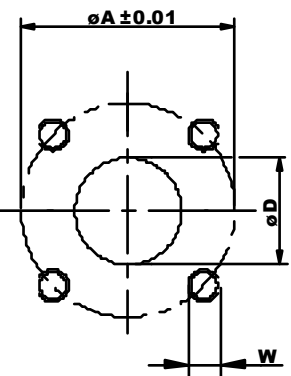
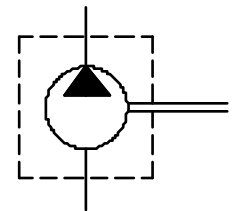
Body for German flanges

POMPE GRUPPO 2- UNIFICAZIONE TEDESCA

VERSIONE: B25 B5

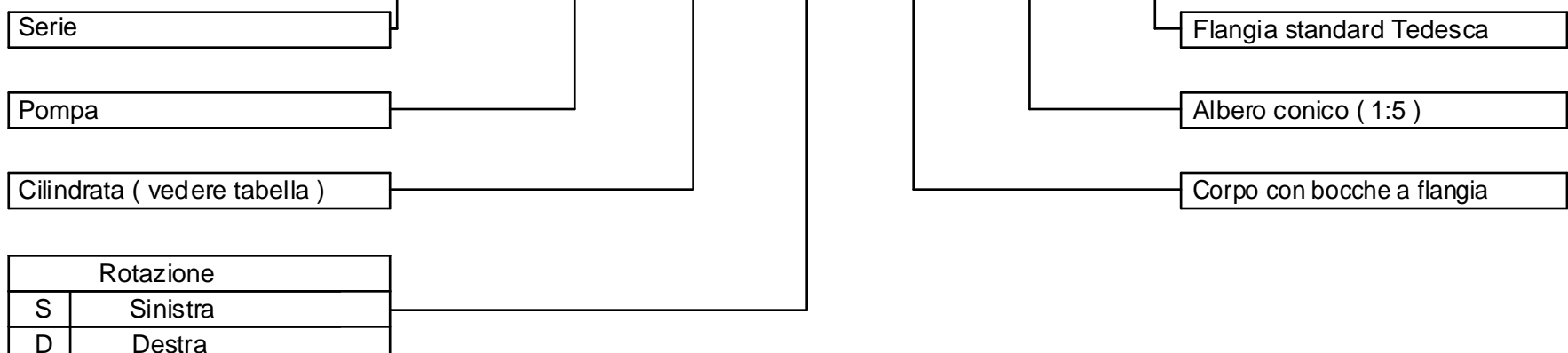


| Tipo | Cilindrata (cc/ giro) | Pressione massima continua P1 (bar) | Pressione di punta P3 (bar) | Velocita' massima (giri/min.) | Dimensione | | Bocca di aspirazione | | | Bocca di mandata | | |
|------------|----------------------------|--|--|---------------------------------------|------------|-------|-------------------------|----|----|---------------------|----|----|
| | | | | | A | B | ØD | ØA | W | ØD | ØA | W |
| OT 200 P04 | 04,10 | 250 | 300 | 4000 | 39.50 | 83,00 | 20 | 40 | M6 | 15 | 35 | M6 |
| OT 200 P06 | 06,20 | 250 | 300 | 3500 | 41.00 | 86,00 | 20 | 40 | M6 | 15 | 35 | M6 |
| OT 200 P08 | 08,20 | 250 | 300 | 3500 | 42.50 | 89,00 | 20 | 40 | M6 | 15 | 35 | M6 |
| OT 200 P11 | 11,20 | 250 | 300 | 3500 | 45.65 | 93.30 | 20 | 40 | M6 | 15 | 35 | M6 |
| OT 200 P14 | 14,00 | 240 | 300 | 3000 | 46.65 | 97.30 | 20 | 40 | M6 | 15 | 35 | M6 |
| OT 200 P16 | 16,00 | 240 | 300 | 3000 | 48.10 | 100.2 | 20 | 40 | M6 | 15 | 35 | M6 |
| OT 200 P20 | 20,00 | 200 | 240 | 3000 | 51.00 | 103,5 | 20 | 40 | M6 | 15 | 35 | M6 |
| OT 200 P22 | 22,50 | 170 | 210 | 2500 | 56.85 | 117.7 | 20 | 40 | M6 | 15 | 35 | M6 |
| OT 200 P25 | 25,10 | 170 | 210 | 2500 | 58.75 | 121.5 | 20 | 40 | M6 | 15 | 35 | M6 |
| OT 200 P28 | 28,00 | 140 | 180 | 2500 | 60.85 | 125.7 | 20 | 40 | M6 | 15 | 35 | M6 |
| OT 200 P30 | 30,00 | 130 | 170 | 2000 | 62.25 | 128.5 | 20 | 40 | M6 | 15 | 35 | M6 |



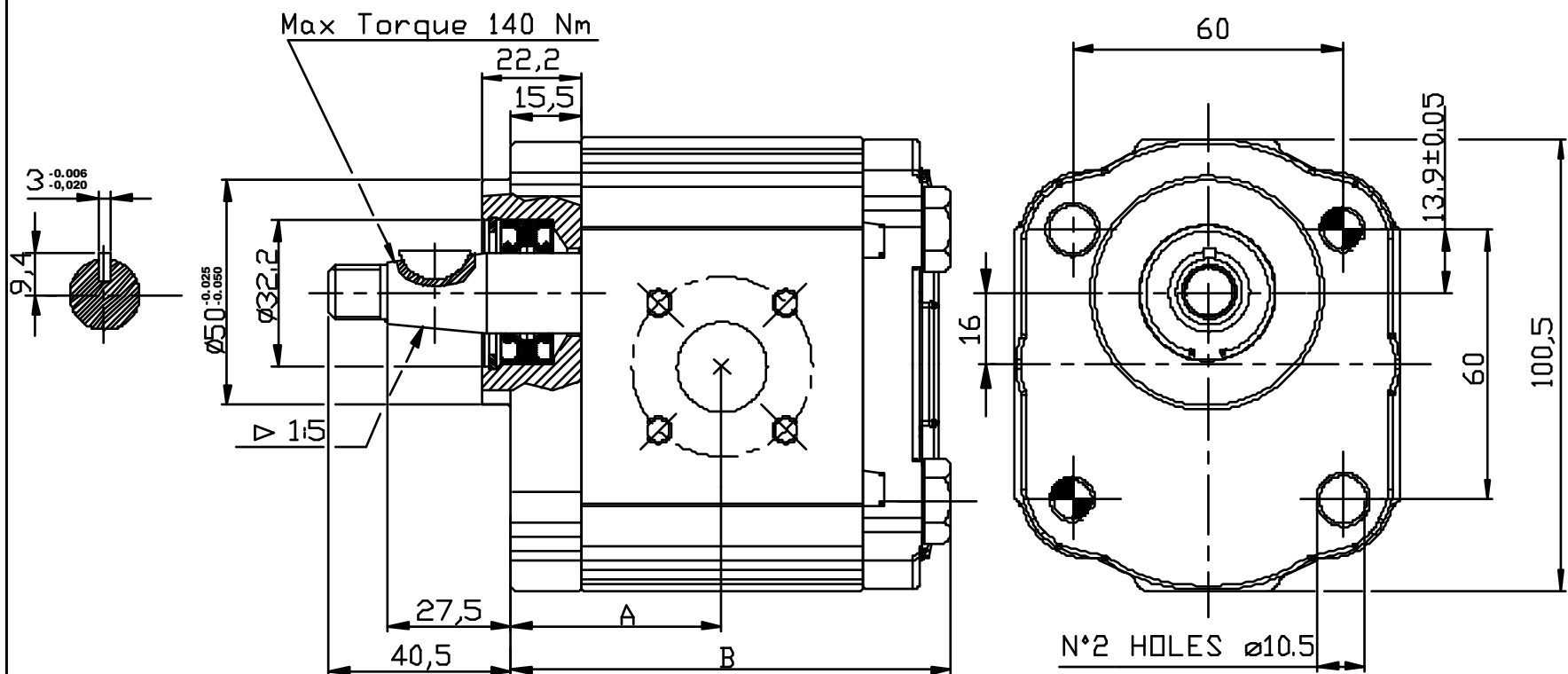
ESEMPIO DI CODICE D'ORDINAZIONE

OT200 P 08 S / B 25 B5

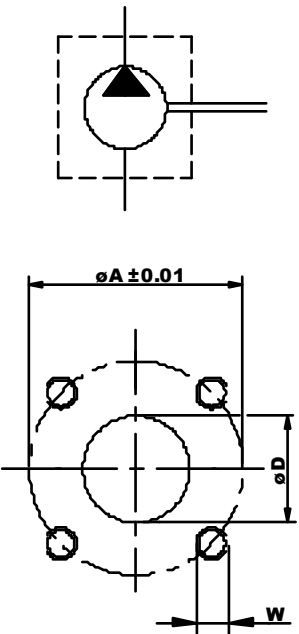


GROUP 2 PUMPS- GERMAN STANDARD

VERSION: B25 B5



| Type | Displacement (cc/rev) | Max working pressure P1 (bar) | Peak pressure P3 (bar) | Max speed (r.p.m) | Dimension | | Inlet port | | | Outlet port | | |
|------------|--------------------------|-------------------------------------|---------------------------------|-------------------------|-----------|-------|---------------|----|----|----------------|----|----|
| | | | | | A | B | ØD | ØA | W | ØD | ØA | W |
| OT 200 P04 | 04,10 | 250 | 300 | 4000 | 39.50 | 83,00 | 20 | 40 | M6 | 15 | 35 | M6 |
| OT 200 P06 | 06,20 | 250 | 300 | 3500 | 41.00 | 86,00 | 20 | 40 | M6 | 15 | 35 | M6 |
| OT 200 P08 | 08,20 | 250 | 300 | 3500 | 42.50 | 89,00 | 20 | 40 | M6 | 15 | 35 | M6 |
| OT 200 P11 | 11,20 | 250 | 300 | 3500 | 45.65 | 93.30 | 20 | 40 | M6 | 15 | 35 | M6 |
| OT 200 P14 | 14,00 | 240 | 300 | 3000 | 46.65 | 97.30 | 20 | 40 | M6 | 15 | 35 | M6 |
| OT 200 P16 | 16,00 | 240 | 300 | 3000 | 48.10 | 100.2 | 20 | 40 | M6 | 15 | 35 | M6 |
| OT 200 P20 | 20,00 | 200 | 240 | 3000 | 51.00 | 103,5 | 20 | 40 | M6 | 15 | 35 | M6 |
| OT 200 P22 | 22,50 | 170 | 210 | 2500 | 56.85 | 117.7 | 20 | 40 | M6 | 15 | 35 | M6 |
| OT 200 P25 | 25,10 | 170 | 210 | 2500 | 58.75 | 121.5 | 20 | 40 | M6 | 15 | 35 | M6 |
| OT 200 P28 | 28,00 | 140 | 180 | 2500 | 60.85 | 125.7 | 20 | 40 | M6 | 15 | 35 | M6 |
| OT 200 P30 | 30,00 | 130 | 170 | 2000 | 62.25 | 128.5 | 20 | 40 | M6 | 15 | 35 | M6 |



EXAMPLE OF ORDERING CODE

OT200 P 08 S / B 25 B5

Series

Pump

Displacement (see above table)

Rotation

S Anti-clockwise

D Clockwise

German standard flange

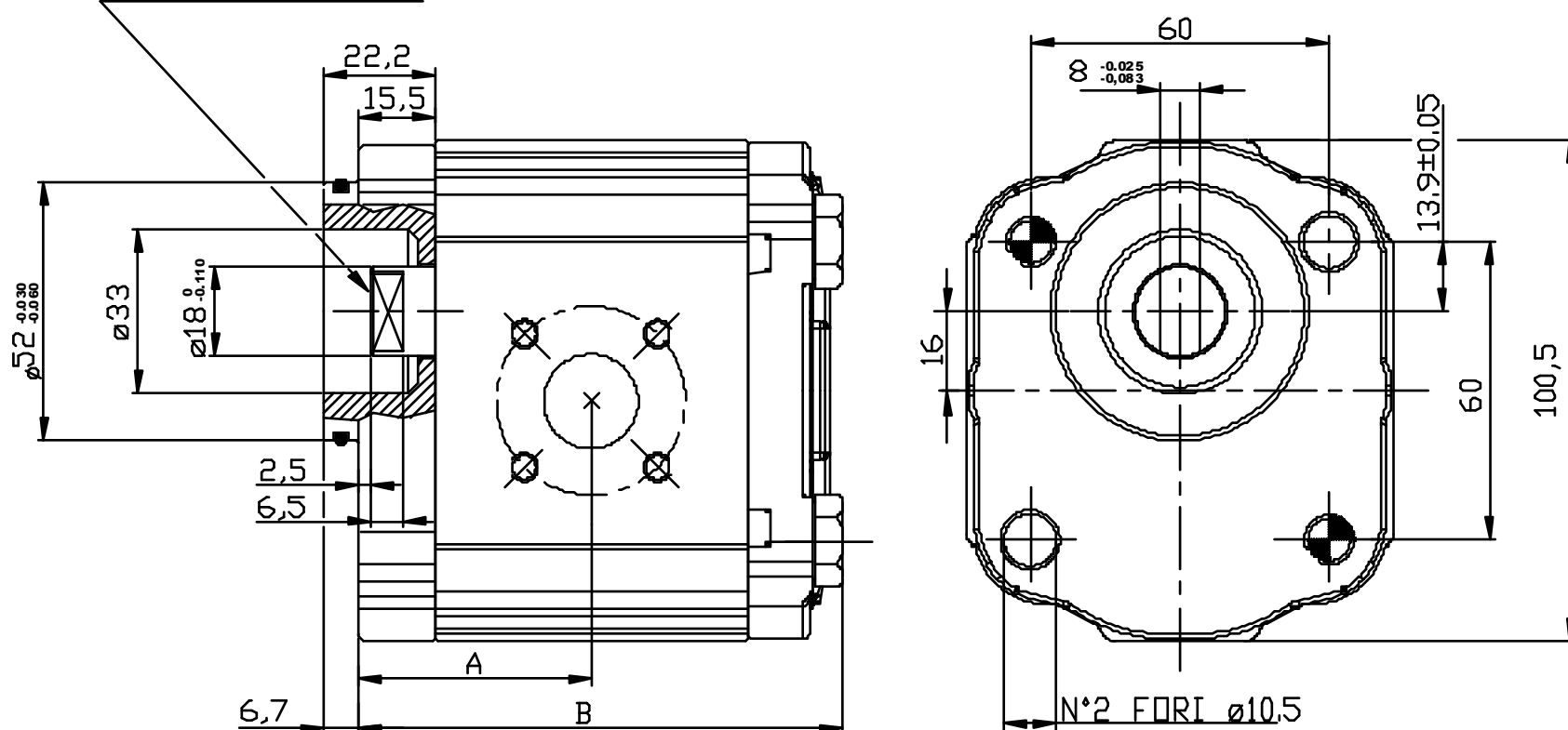
Taper shaft (1:5)

Body for German flanges

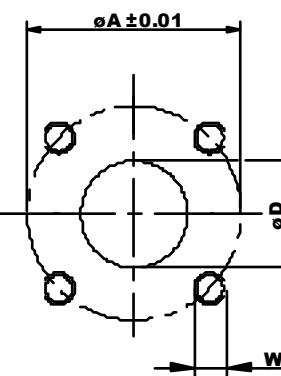
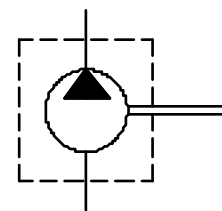
POMPE GRUPPO 2- UNIFICAZIONE TEDESCCA

VERSIONE: B24 B6

Coppla Max 70 Nm

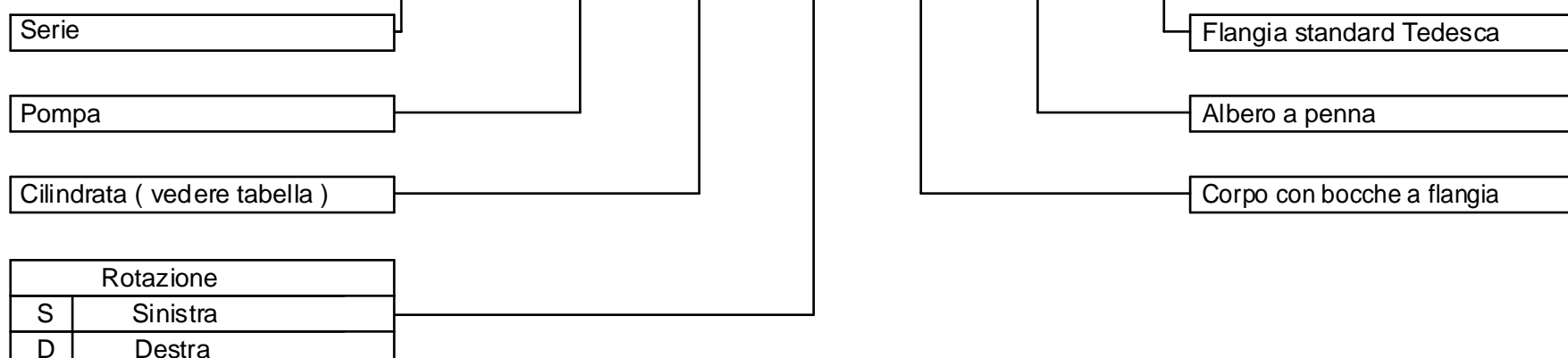


| Tipo | Cilindrata (cc/giro) | Pressione massima continua P1 (bar) | Pressione di punta P3 (bar) | Velocita' massima (giri/min.) | Dimensione | | Bocca di aspirazione | | | Bocca di mandata | | |
|------------|-------------------------|--|--------------------------------------|-------------------------------------|------------|-------|-------------------------|----|----|---------------------|----|----|
| | | | | | A | B | ØD | ØA | W | ØD | ØA | W |
| OT 200 P04 | 04,10 | 250 | 300 | 4000 | 39.50 | 83,00 | 20 | 40 | M6 | 15 | 35 | M6 |
| OT 200 P06 | 06,20 | 250 | 300 | 3500 | 41.00 | 86,00 | 20 | 40 | M6 | 15 | 35 | M6 |
| OT 200 P08 | 08,20 | 250 | 300 | 3500 | 42.50 | 89,00 | 20 | 40 | M6 | 15 | 35 | M6 |
| OT 200 P11 | 11,20 | 250 | 300 | 3500 | 45.65 | 93.30 | 20 | 40 | M6 | 15 | 35 | M6 |
| OT 200 P14 | 14,00 | 240 | 300 | 3000 | 46.65 | 97.30 | 20 | 40 | M6 | 15 | 35 | M6 |
| OT 200 P16 | 16,00 | 240 | 300 | 3000 | 48.10 | 100.2 | 20 | 40 | M6 | 15 | 35 | M6 |
| OT 200 P20 | 20,00 | 200 | 240 | 3000 | 51.00 | 103,5 | 20 | 40 | M6 | 15 | 35 | M6 |
| OT 200 P22 | 22,50 | 170 | 210 | 2500 | 56.85 | 117.7 | 20 | 40 | M6 | 15 | 35 | M6 |
| OT 200 P25 | 25,10 | 170 | 210 | 2500 | 58.75 | 121.5 | 20 | 40 | M6 | 15 | 35 | M6 |
| OT 200 P28 | 28,00 | 140 | 180 | 2500 | 60.85 | 125.7 | 20 | 40 | M6 | 15 | 35 | M6 |
| OT 200 P30 | 30,00 | 130 | 170 | 2000 | 62.25 | 128.5 | 20 | 40 | M6 | 15 | 35 | M6 |



ESEMPIO DI CODICE D'ORDINAZIONE

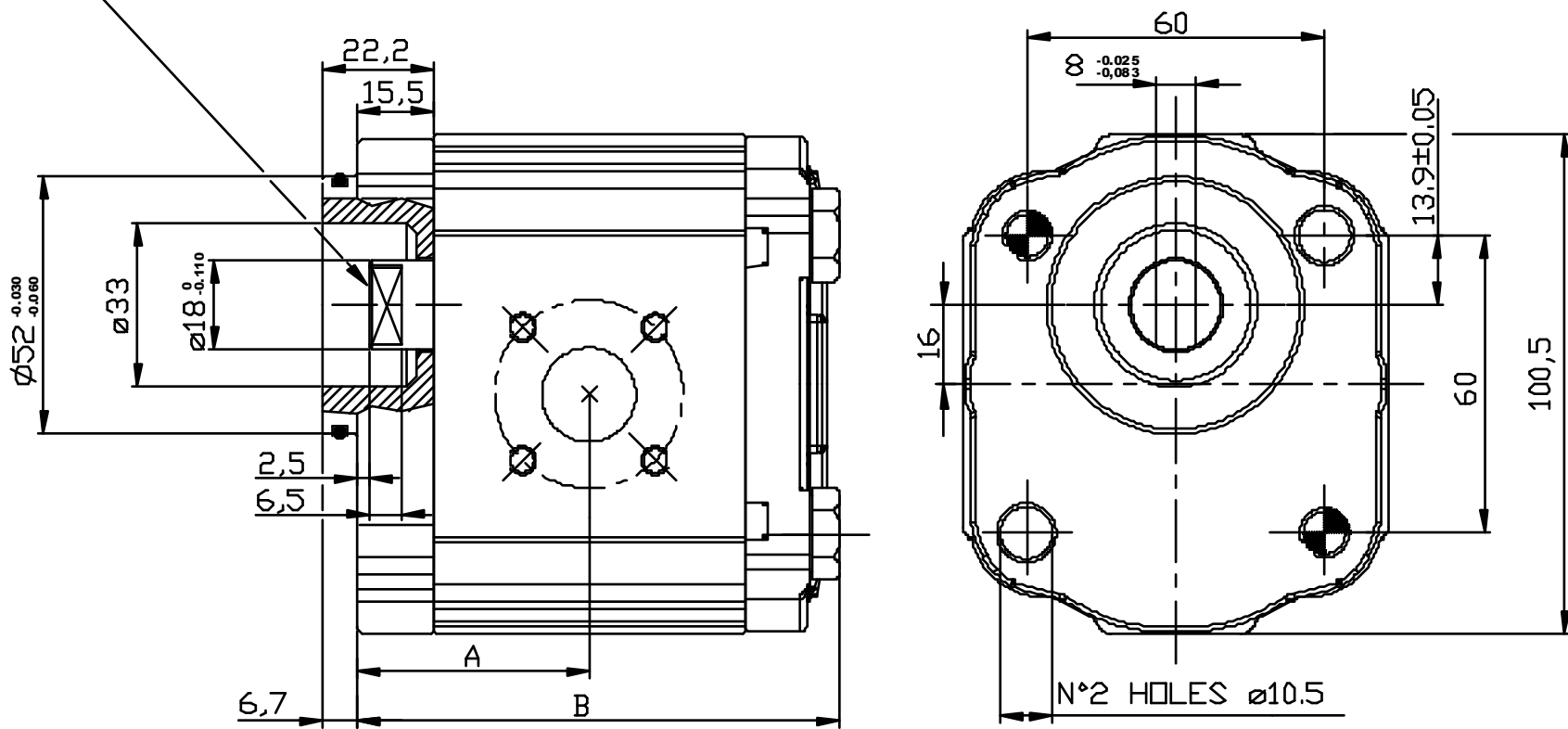
OT200 P 08 S / B 24 B6



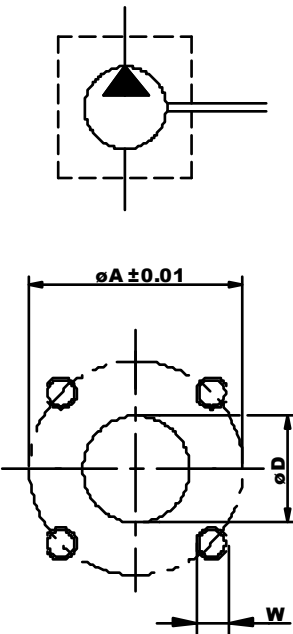
GROUP 2 PUMPS- GERMAN STANDARD

VERSION: B24 B6

Max Torque 70 Nm

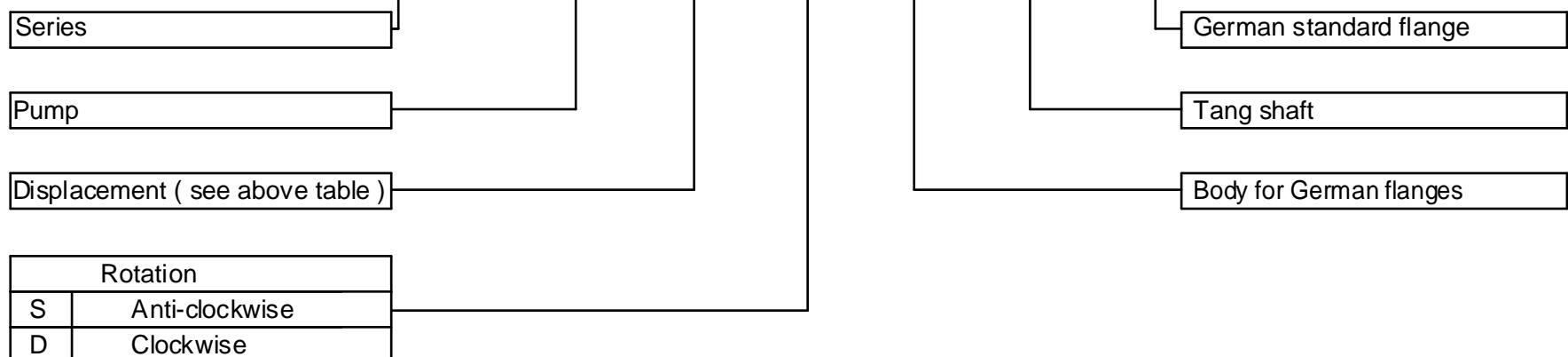


| Type | Displacement (cc/rev) | Max working pressure P1 (bar) | Peak pressure P3 (bar) | Max speed (r.p.m) | Dimension | | Inlet port | | | Outlet port | | |
|------------|--------------------------|----------------------------------|---------------------------|----------------------|-----------|-------|------------|----|----|-------------|----|----|
| | | | | | A | B | ØD | ØA | W | ØD | ØA | W |
| OT 200 P04 | 04,10 | 250 | 300 | 4000 | 39.50 | 83,00 | 20 | 40 | M6 | 15 | 35 | M6 |
| OT 200 P06 | 06,20 | 250 | 300 | 3500 | 41.00 | 86,00 | 20 | 40 | M6 | 15 | 35 | M6 |
| OT 200 P08 | 08,20 | 250 | 300 | 3500 | 42.50 | 89,00 | 20 | 40 | M6 | 15 | 35 | M6 |
| OT 200 P11 | 11,20 | 250 | 300 | 3500 | 45.65 | 93.30 | 20 | 40 | M6 | 15 | 35 | M6 |
| OT 200 P14 | 14,00 | 240 | 300 | 3000 | 46.65 | 97.30 | 20 | 40 | M6 | 15 | 35 | M6 |
| OT 200 P16 | 16,00 | 240 | 300 | 3000 | 48.10 | 100.2 | 20 | 40 | M6 | 15 | 35 | M6 |
| OT 200 P20 | 20,00 | 200 | 240 | 3000 | 51.00 | 103,5 | 20 | 40 | M6 | 15 | 35 | M6 |
| OT 200 P22 | 22,50 | 170 | 210 | 2500 | 56.85 | 117.7 | 20 | 40 | M6 | 15 | 35 | M6 |
| OT 200 P25 | 25,10 | 170 | 210 | 2500 | 58.75 | 121.5 | 20 | 40 | M6 | 15 | 35 | M6 |
| OT 200 P28 | 28,00 | 140 | 180 | 2500 | 60.85 | 125.7 | 20 | 40 | M6 | 15 | 35 | M6 |
| OT 200 P30 | 30,00 | 130 | 170 | 2000 | 62.25 | 128.5 | 20 | 40 | M6 | 15 | 35 | M6 |



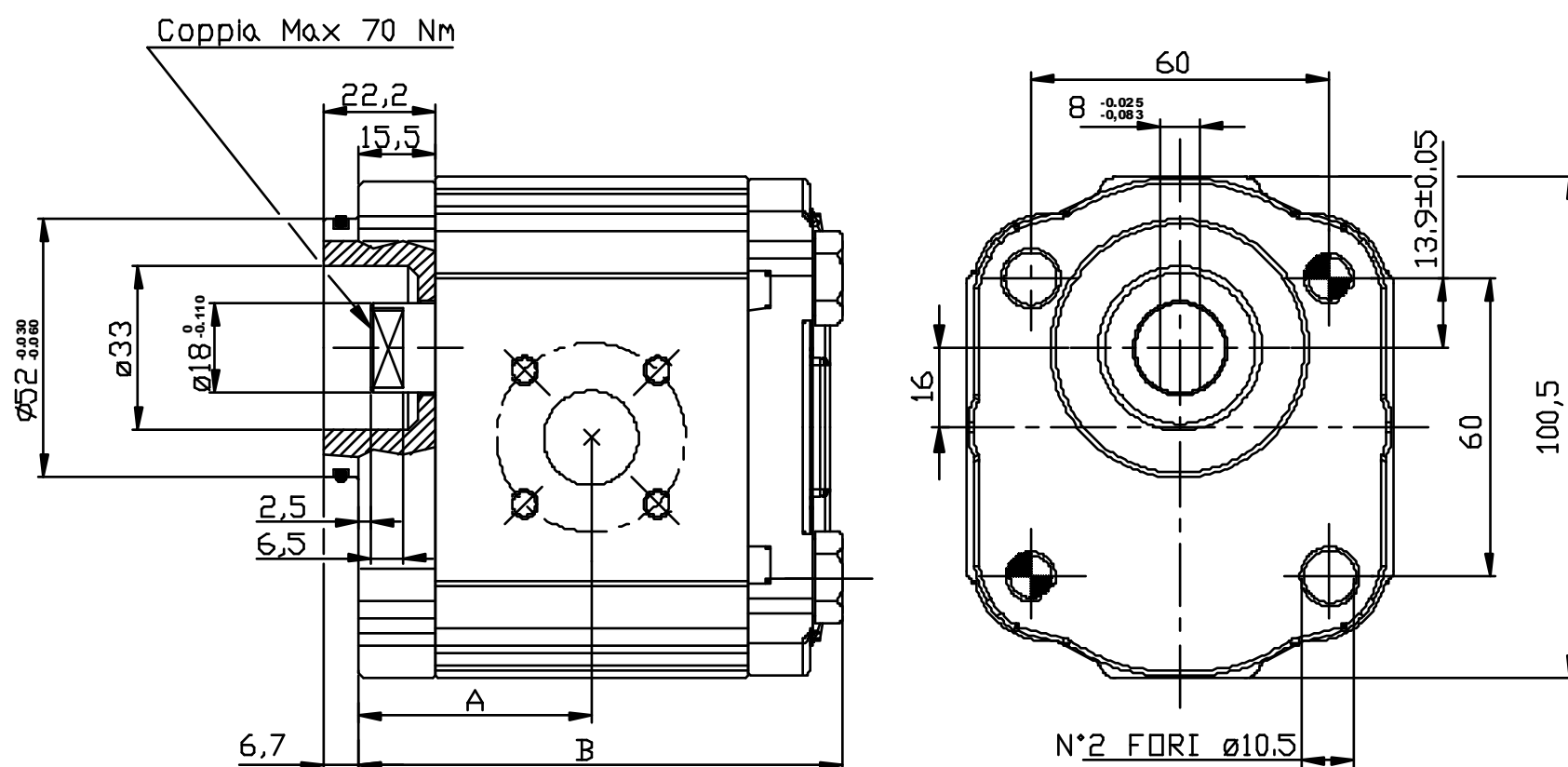
EXAMPLE OF ORDERING CODE

OT200 P 08 S / B 24 B6

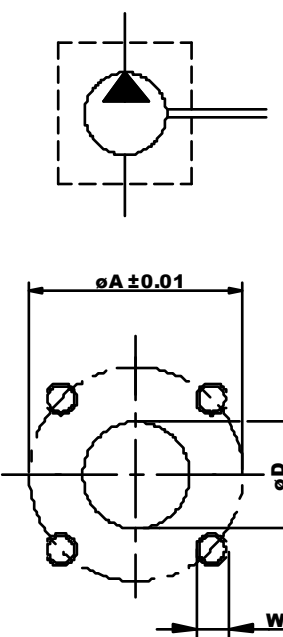


POMPE GRUPPO 2- UNIFICAZIONE TEDESCCA

VERSIONE: B24 B7

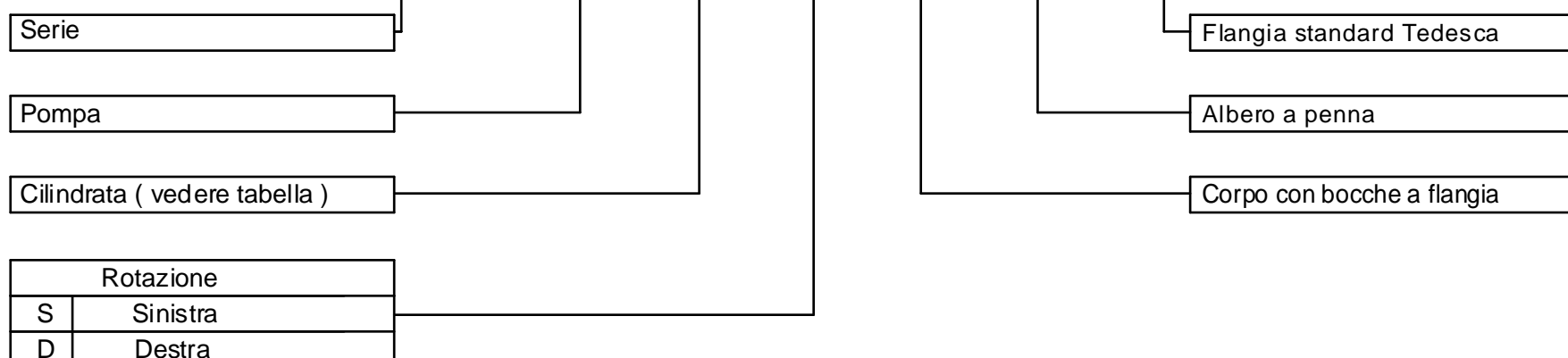


| Tipo | Cilindrata (cc/giro) | Pressione massima continua P1 (bar) | Pressione di punta P3 (bar) | Velocita' massima (giri/min.) | Dimensione | | Bocca di aspirazione | | | Bocca di mandata | | |
|------------|---------------------------|--|--|---------------------------------------|------------|-------|-------------------------|----|----|---------------------|----|----|
| | | | | | A | B | ØD | ØA | W | ØD | ØA | W |
| OT 200 P04 | 04,10 | 250 | 300 | 4000 | 39.50 | 83,00 | 20 | 40 | M6 | 15 | 35 | M6 |
| OT 200 P06 | 06,20 | 250 | 300 | 3500 | 41.00 | 86,00 | 20 | 40 | M6 | 15 | 35 | M6 |
| OT 200 P08 | 08,20 | 250 | 300 | 3500 | 42.50 | 89,00 | 20 | 40 | M6 | 15 | 35 | M6 |
| OT 200 P11 | 11,20 | 250 | 300 | 3500 | 45.65 | 93.30 | 20 | 40 | M6 | 15 | 35 | M6 |
| OT 200 P14 | 14,00 | 240 | 300 | 3000 | 46.65 | 97.30 | 20 | 40 | M6 | 15 | 35 | M6 |
| OT 200 P16 | 16,00 | 240 | 300 | 3000 | 48.10 | 100.2 | 20 | 40 | M6 | 15 | 35 | M6 |
| OT 200 P20 | 20,00 | 200 | 240 | 3000 | 51.00 | 103,5 | 20 | 40 | M6 | 15 | 35 | M6 |
| OT 200 P22 | 22,50 | 170 | 210 | 2500 | 56.85 | 117.7 | 20 | 40 | M6 | 15 | 35 | M6 |
| OT 200 P25 | 25,10 | 170 | 210 | 2500 | 58.75 | 121.5 | 20 | 40 | M6 | 15 | 35 | M6 |
| OT 200 P28 | 28,00 | 140 | 180 | 2500 | 60.85 | 125.7 | 20 | 40 | M6 | 15 | 35 | M6 |
| OT 200 P30 | 30,00 | 130 | 170 | 2000 | 62.25 | 128.5 | 20 | 40 | M6 | 15 | 35 | M6 |



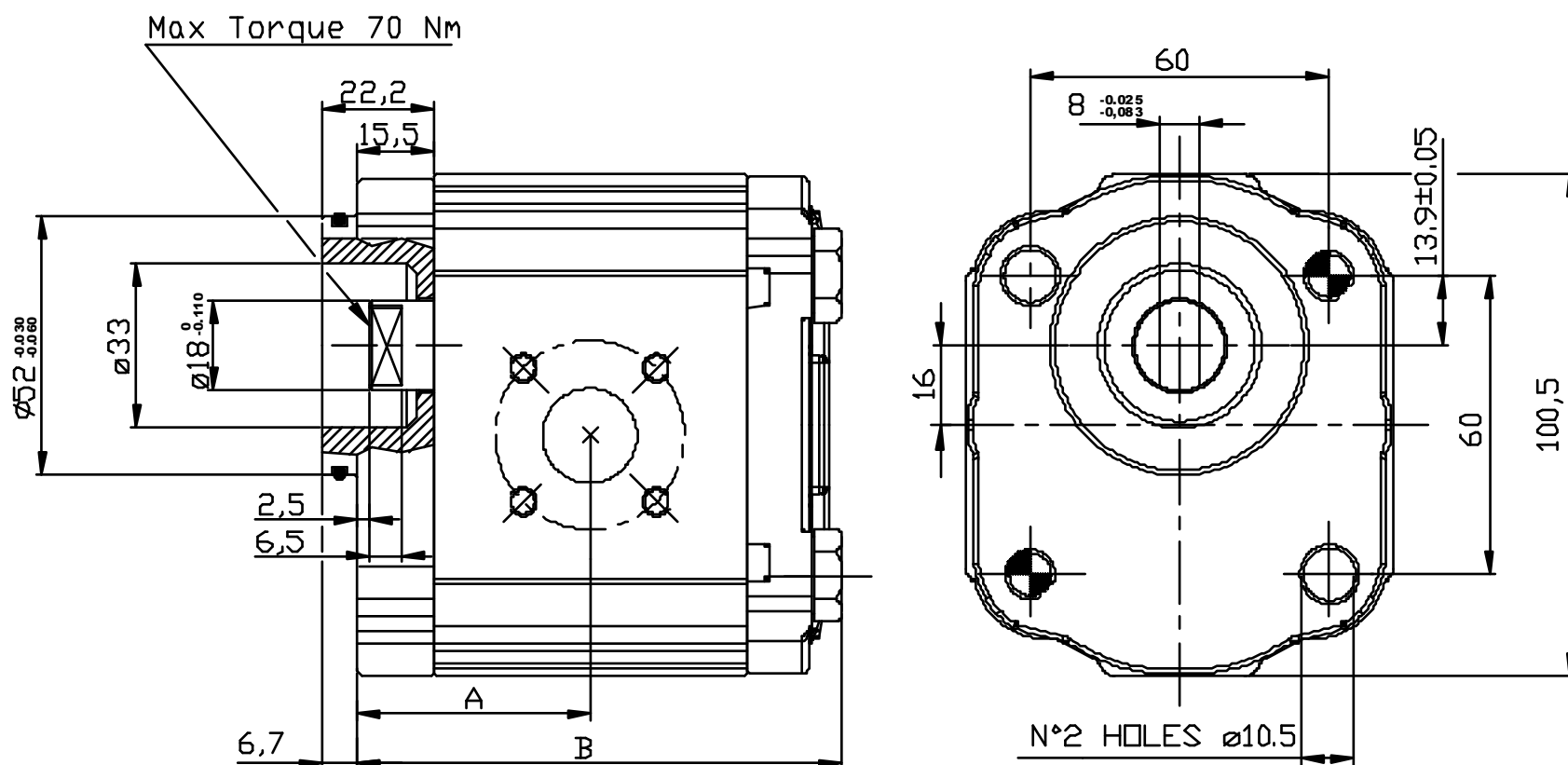
ESEMPIO DI CODICE D'ORDINAZIONE

OT200 P 08 S / B 24 B7

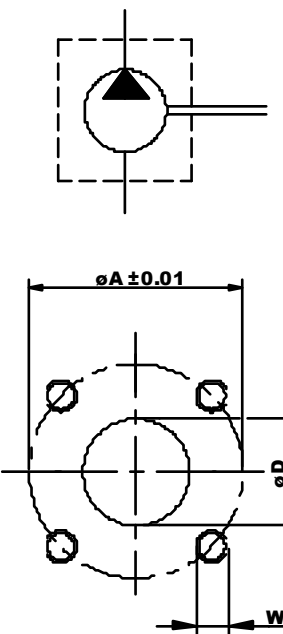


GROUP 2 PUMPS- GERMAN STANDARD

VERSION: B24 B7

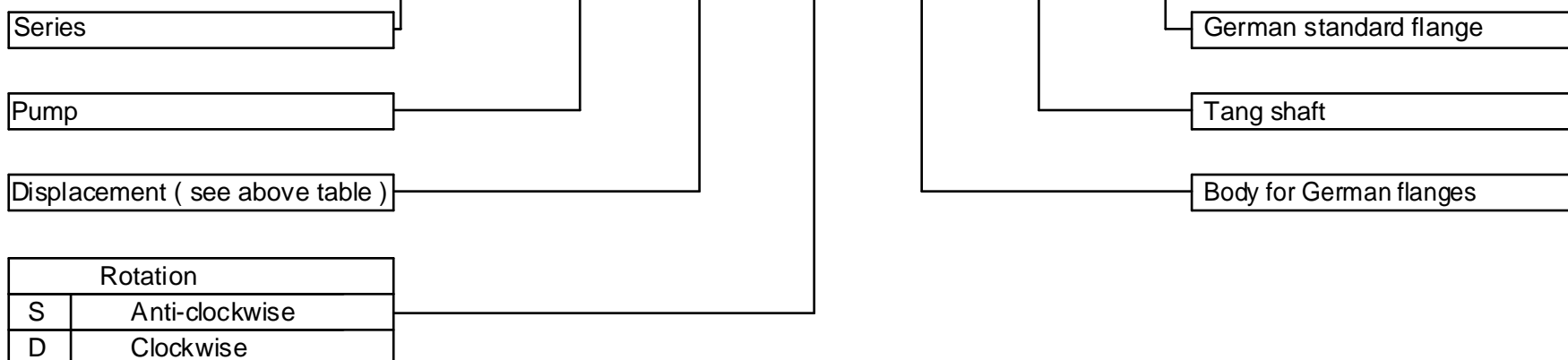


| Type | Displacement (cc/rev) | Max working pressure P1 (bar) | Peak pressure P3 (bar) | Max speed (r.p.m) | Dimension | | Inlet port | | | Outlet port | | |
|------------|--------------------------|----------------------------------|---------------------------|----------------------|-----------|-------|------------|----|----|-------------|----|----|
| | | | | | A | B | ØD | ØA | W | ØD | ØA | W |
| OT 200 P04 | 04,10 | 250 | 300 | 4000 | 39.50 | 83,00 | 20 | 40 | M6 | 15 | 35 | M6 |
| OT 200 P06 | 06,20 | 250 | 300 | 3500 | 41.00 | 86,00 | 20 | 40 | M6 | 15 | 35 | M6 |
| OT 200 P08 | 08,20 | 250 | 300 | 3500 | 42.50 | 89,00 | 20 | 40 | M6 | 15 | 35 | M6 |
| OT 200 P11 | 11,20 | 250 | 300 | 3500 | 45.65 | 93.30 | 20 | 40 | M6 | 15 | 35 | M6 |
| OT 200 P14 | 14,00 | 240 | 300 | 3000 | 46.65 | 97.30 | 20 | 40 | M6 | 15 | 35 | M6 |
| OT 200 P16 | 16,00 | 240 | 300 | 3000 | 48.10 | 100.2 | 20 | 40 | M6 | 15 | 35 | M6 |
| OT 200 P20 | 20,00 | 200 | 240 | 3000 | 51.00 | 103,5 | 20 | 40 | M6 | 15 | 35 | M6 |
| OT 200 P22 | 22,50 | 170 | 210 | 2500 | 56.85 | 117.7 | 20 | 40 | M6 | 15 | 35 | M6 |
| OT 200 P25 | 25,10 | 170 | 210 | 2500 | 58.75 | 121.5 | 20 | 40 | M6 | 15 | 35 | M6 |
| OT 200 P28 | 28,00 | 140 | 180 | 2500 | 60.85 | 125.7 | 20 | 40 | M6 | 15 | 35 | M6 |
| OT 200 P30 | 30,00 | 130 | 170 | 2000 | 62.25 | 128.5 | 20 | 40 | M6 | 15 | 35 | M6 |



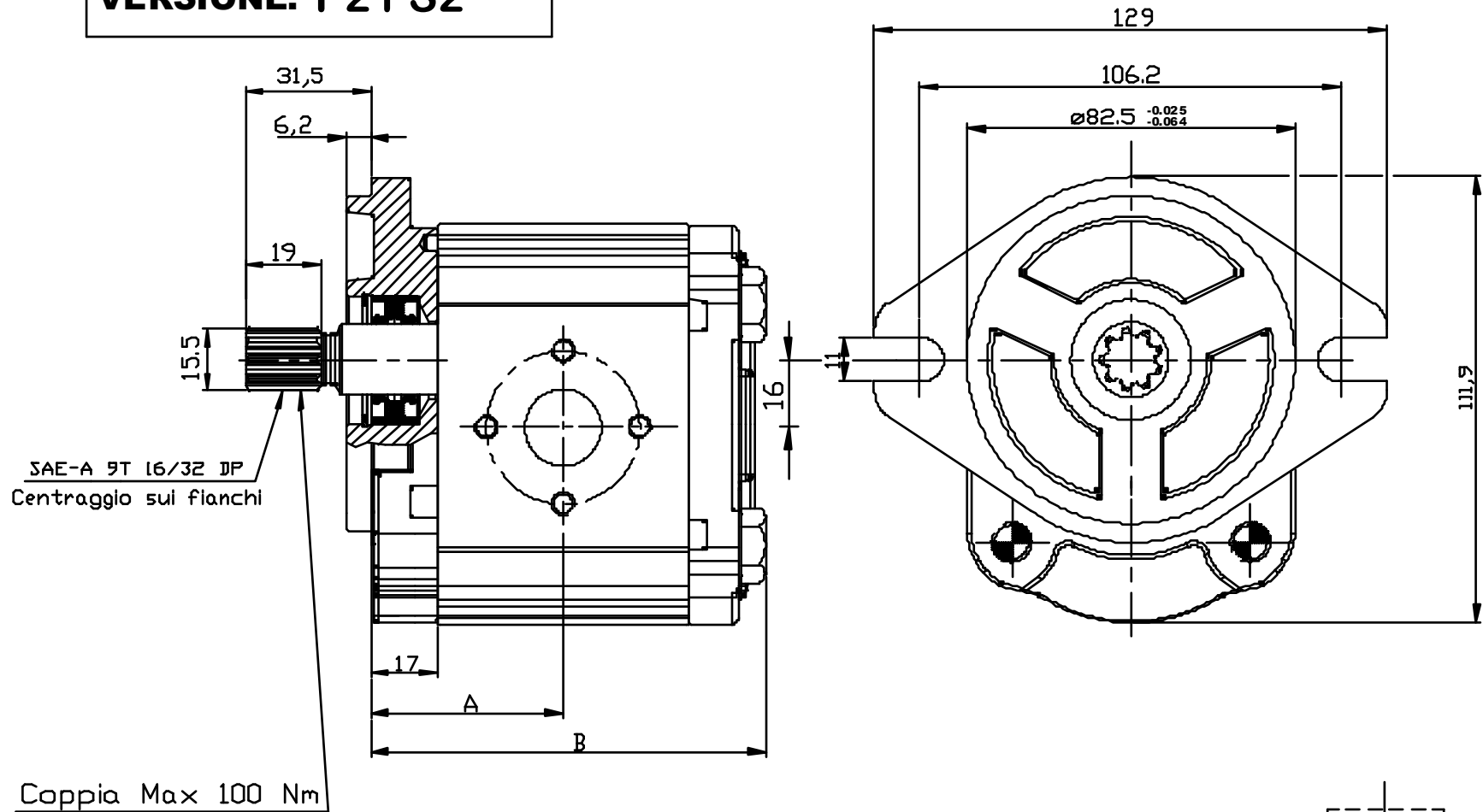
EXAMPLE OF ORDERING CODE

OT200 P 08 S / B 24 B7



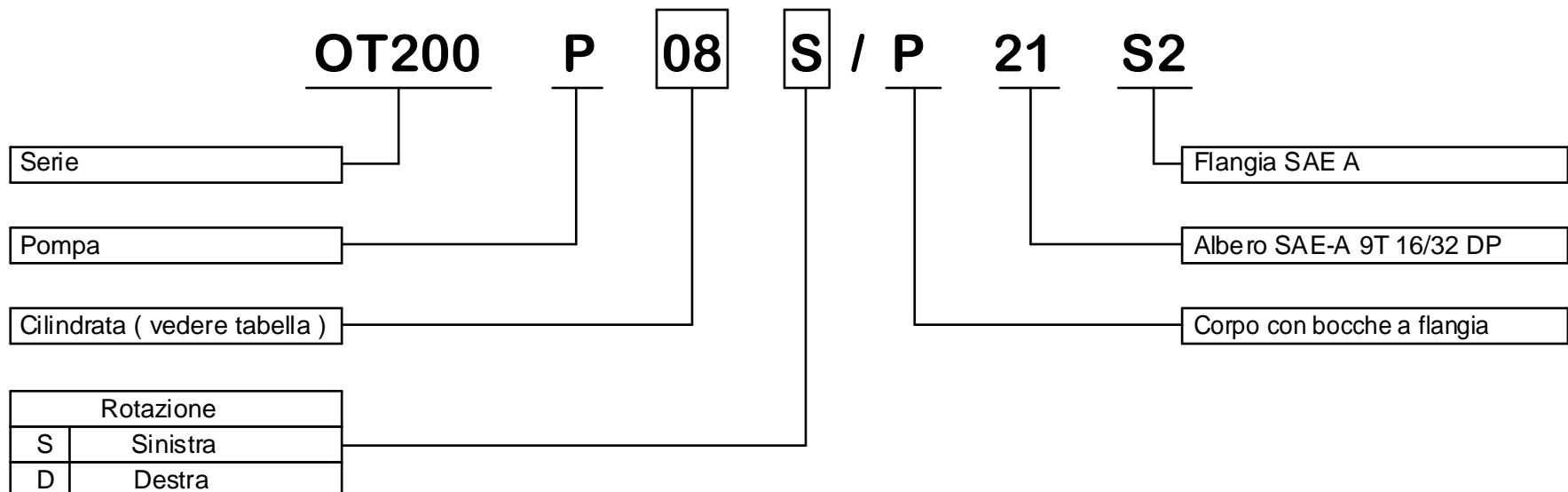
POMPE GRUPPO 2- UNIFICAZIONE SAE " A "

VERSIONE: P21 S2



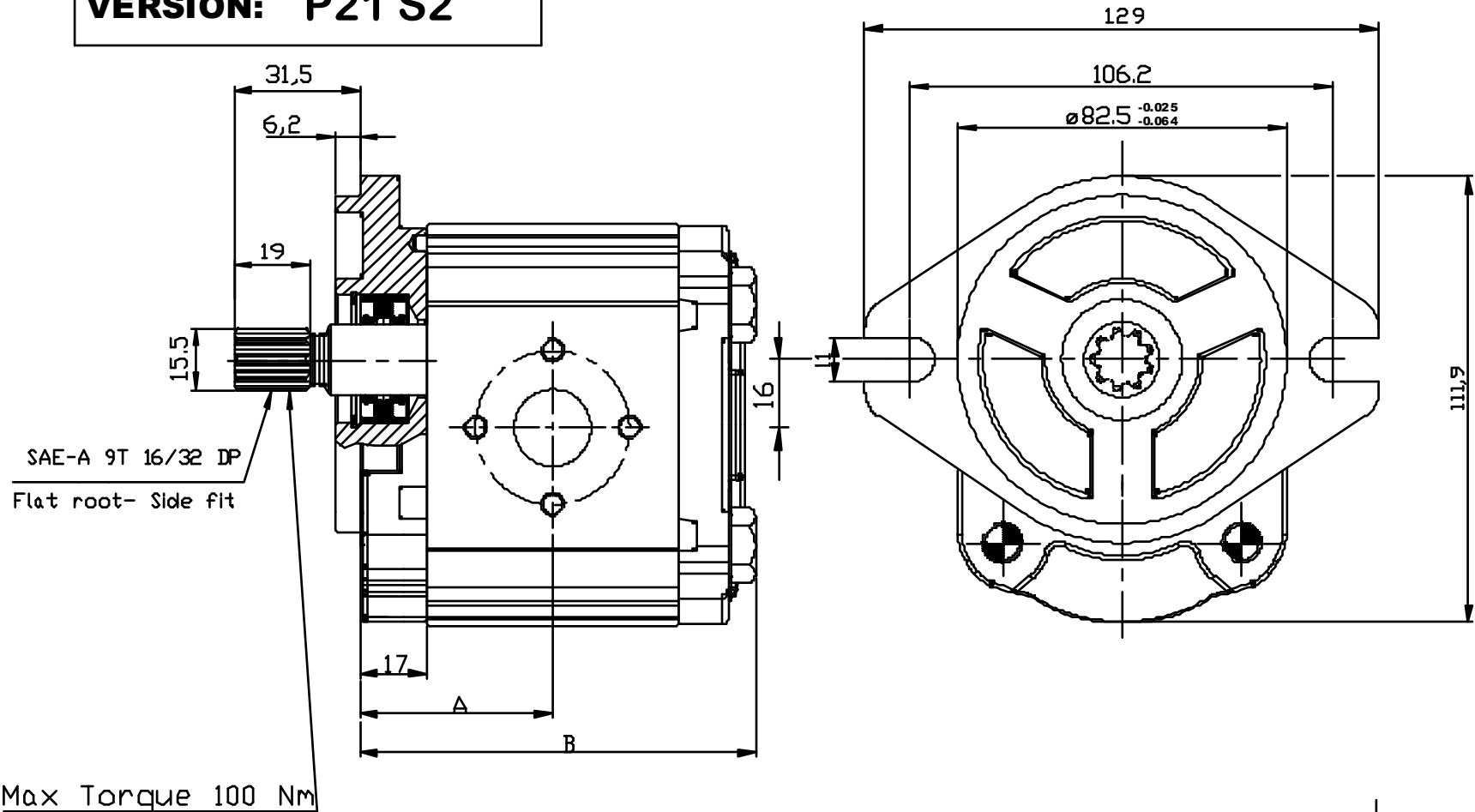
| Tipo | Cilindrata (cc/ giro) | Pressione massima continua P1 (bar) | Pressione di punta P3 (bar) | Velocita' massima (giri/min.) | Dimensione | | Bocca di aspirazione | | | Bocca di mandata | | |
|------------|----------------------------|--|--|---------------------------------------|------------|-------|-------------------------|-----------------|----|---------------------|-----------------|----|
| | | | | | A | B | $\varnothing D$ | $\varnothing A$ | W | $\varnothing D$ | $\varnothing A$ | W |
| OT 200 P04 | 04,10 | 250 | 300 | 4000 | 41,00 | 84,50 | 13 | 30 | M6 | 13 | 30 | M6 |
| OT 200 P06 | 06,20 | 250 | 300 | 3500 | 42,50 | 87,50 | 13 | 30 | M6 | 13 | 30 | M6 |
| OT 200 P08 | 08,20 | 250 | 300 | 3500 | 44,00 | 90,50 | 13 | 30 | M6 | 13 | 30 | M6 |
| OT 200 P11 | 11,20 | 250 | 300 | 3500 | 46,15 | 94,80 | 13 | 30 | M6 | 13 | 30 | M6 |
| OT 200 P14 | 14,00 | 240 | 300 | 3000 | 48,15 | 98,80 | 20 | 40 | M8 | 13 | 30 | M6 |
| OT 200 P16 | 16,00 | 240 | 300 | 3000 | 49,60 | 101,7 | 20 | 40 | M8 | 13 | 30 | M6 |
| OT 200 P20 | 20,00 | 200 | 240 | 3000 | 52,50 | 107,5 | 20 | 40 | M8 | 13 | 30 | M6 |
| OT 200 P22 | 22,50 | 170 | 210 | 2500 | 58,35 | 119,2 | 20 | 40 | M8 | 13 | 30 | M6 |
| OT 200 P25 | 25,10 | 170 | 210 | 2500 | 60,25 | 123,0 | 20 | 40 | M8 | 13 | 30 | M6 |
| OT 200 P28 | 28,00 | 140 | 180 | 2500 | 62,35 | 127,2 | 20 | 40 | M8 | 13 | 30 | M6 |
| OT 200 P30 | 30,00 | 130 | 170 | 2000 | 63,75 | 130,0 | 20 | 40 | M8 | 13 | 30 | M6 |

ESEMPIO DI CODICE D'ORDINAZIONE

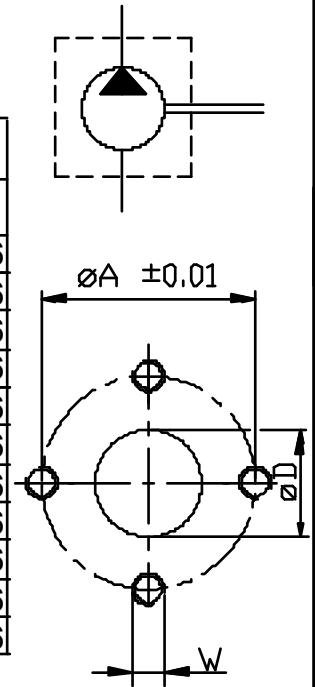


GROUP 2 PUMPS- SAE "A" STANDARD

VERSION: P21 S2



| Type | Displacement (cc/rev) | Max working pressure P1 (bar) | Peak pressure P3 (bar) | Max speed (r.p.m) | Dimension | | Inlet port | | | Outlet port | | |
|------------|----------------------------|--|-----------------------------------|---------------------------|-----------|-------|---------------|----|----|----------------|----|----|
| | | | | | A | B | ØD | ØA | W | ØD | ØA | W |
| OT 200 P04 | 04,10 | 250 | 300 | 4000 | 41,00 | 84,50 | 13 | 30 | M6 | 13 | 30 | M6 |
| OT 200 P06 | 06,20 | 250 | 300 | 3500 | 42,50 | 87,50 | 13 | 30 | M6 | 13 | 30 | M6 |
| OT 200 P08 | 08,20 | 250 | 300 | 3500 | 44,00 | 90,50 | 13 | 30 | M6 | 13 | 30 | M6 |
| OT 200 P11 | 11,20 | 250 | 300 | 3500 | 46,15 | 94,80 | 13 | 30 | M6 | 13 | 30 | M6 |
| OT 200 P14 | 14,00 | 240 | 300 | 3000 | 48,15 | 98,80 | 20 | 40 | M8 | 13 | 30 | M6 |
| OT 200 P16 | 16,00 | 240 | 300 | 3000 | 49,60 | 101,7 | 20 | 40 | M8 | 13 | 30 | M6 |
| OT 200 P20 | 20,00 | 200 | 240 | 3000 | 52,50 | 107,5 | 20 | 40 | M8 | 13 | 30 | M6 |
| OT 200 P22 | 22,50 | 170 | 210 | 2500 | 58,35 | 119,2 | 20 | 40 | M8 | 13 | 30 | M6 |
| OT 200 P25 | 25,10 | 170 | 210 | 2500 | 60,25 | 123,0 | 20 | 40 | M8 | 13 | 30 | M6 |
| OT 200 P28 | 28,00 | 140 | 180 | 2500 | 62,35 | 127,2 | 20 | 40 | M8 | 13 | 30 | M6 |
| OT 200 P30 | 30,00 | 130 | 170 | 2000 | 63,75 | 130,0 | 20 | 40 | M8 | 13 | 30 | M6 |



EXAMPLE OF ORDERING CODE

OT200 P 08 S / P 21 S2

Series

Pump

Displacement (see above table)

Rotation

S Anti-clockwise
D Clockwise

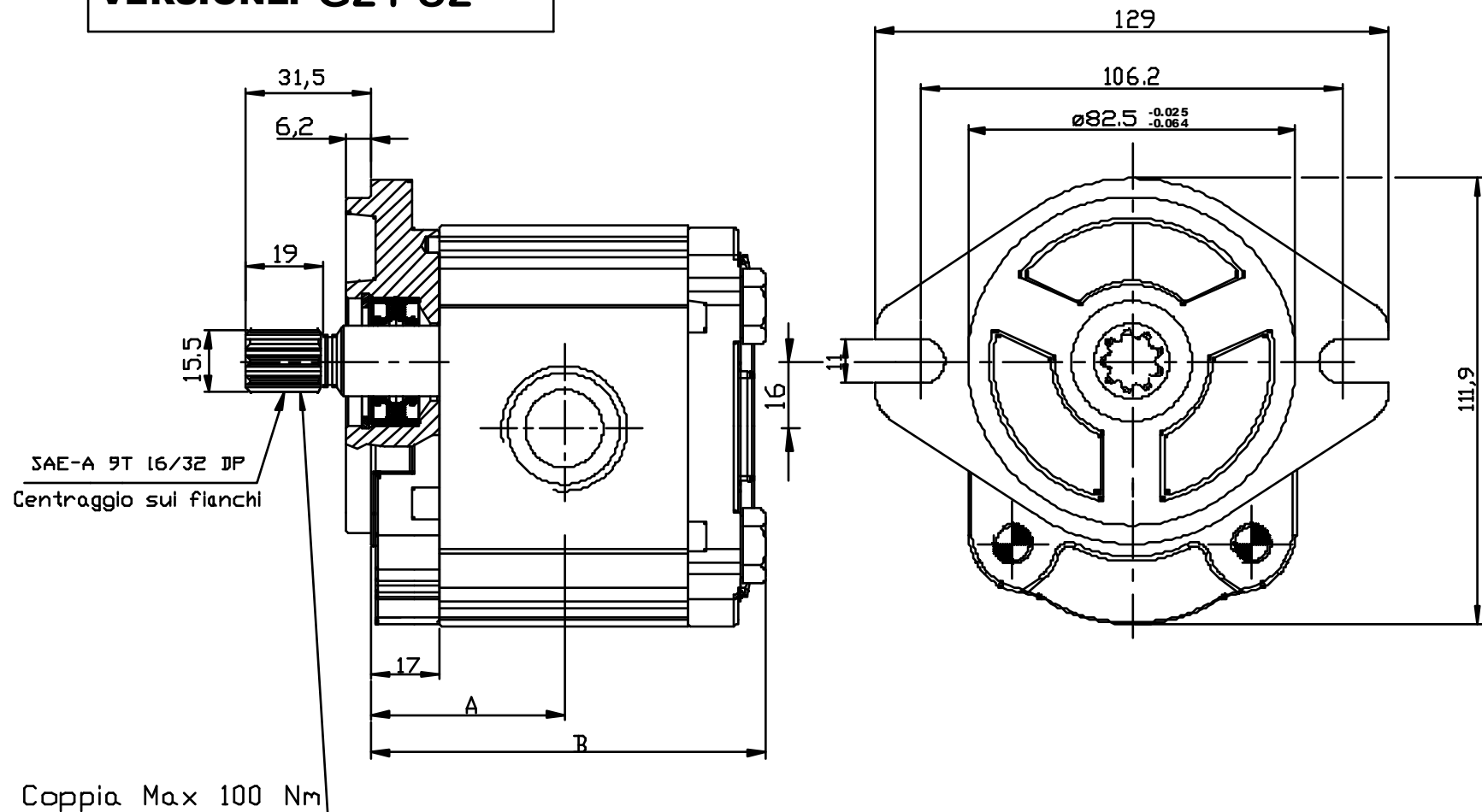
SAE- A flange

SAE A -9T 16/32 DP shaft

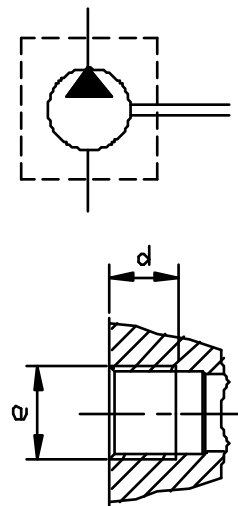
Body for European flanges

POMPE GRUPPO 2- UNIFICAZIONE SAE " A "

VERSIONE: G21 S2



| Tipo | Cilindrata (cc/ giro) | Pressione massima continua P1 (bar) | Pressione di punta P3 (bar) | Velocita' massima (giri/min.) | Dimensione | | Bocca di aspirazione | | Bocca di mandata | |
|------------|----------------------------|--|--|---------------------------------------|------------|-------|-------------------------|----|---------------------|----|
| | | | | | A | B | e | d | e | d |
| OT 200 P04 | 04,10 | 250 | 300 | 4000 | 41,00 | 84,50 | G1/2 | 14 | G1/2 | 14 |
| OT 200 P06 | 06,20 | 250 | 300 | 3500 | 42,50 | 87,50 | G1/2 | 14 | G1/2 | 14 |
| OT 200 P08 | 08,20 | 250 | 300 | 3500 | 44,00 | 90,50 | G1/2 | 14 | G1/2 | 14 |
| OT 200 P11 | 11,20 | 250 | 300 | 3500 | 46,15 | 94,80 | G1/2 | 14 | G1/2 | 14 |
| OT 200 P14 | 14,00 | 240 | 300 | 3000 | 48,15 | 98,80 | G3/4 | 16 | G1/2 | 14 |
| OT 200 P16 | 16,00 | 240 | 300 | 3000 | 49,60 | 101,7 | G3/4 | 16 | G1/2 | 14 |
| OT 200 P20 | 20,00 | 200 | 240 | 3000 | 52,50 | 107,5 | G3/4 | 16 | G1/2 | 14 |
| OT 200 P22 | 22,50 | 170 | 210 | 2500 | 58,35 | 119,2 | G3/4 | 16 | G1/2 | 14 |
| OT 200 P25 | 25,10 | 170 | 210 | 2500 | 60,25 | 123,0 | G3/4 | 16 | G1/2 | 14 |
| OT 200 P28 | 28,00 | 140 | 180 | 2500 | 62,35 | 127,2 | G3/4 | 16 | G1/2 | 14 |
| OT 200 P30 | 30,00 | 130 | 170 | 2000 | 63,75 | 130,0 | G3/4 | 16 | G1/2 | 14 |



ESEMPIO DI CODICE D'ORDINAZIONE

OT200 P 08 S / G 21 S2

Serie

Pompa

Cilindrata (vedere tabella)

Rotazione

S Sinistra

D Destra

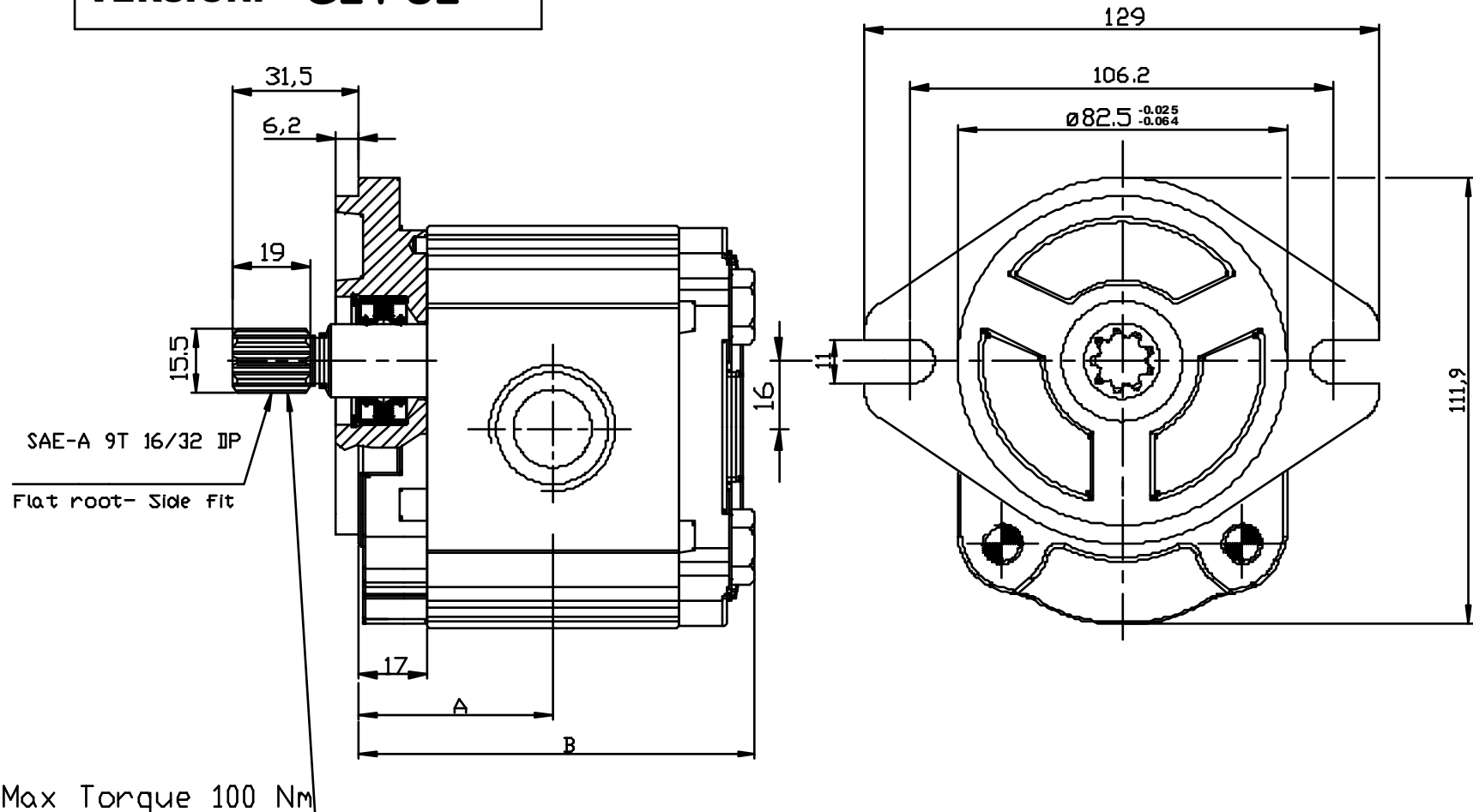
Flangia SAE A

Albero SAE-A 9T 16/32 DP

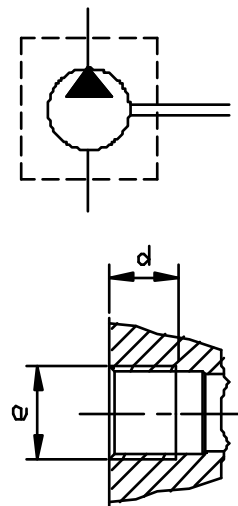
Corpo con bocche filettate (GAS)

GROUP 2 PUMPS- SAE "A" STANDARD

VERSION: G21 S2



| Type | Displacement (cc/rev) | Max working pressure P1 (bar) | Peak pressure P3 (bar) | Max speed (r.p.m) | Dimension | | Inlet port | | Outlet port | |
|------------|----------------------------|--|-----------------------------------|---------------------------|-----------|-------|---------------|----|----------------|----|
| | | | | | A | B | e | d | e | d |
| OT 200 P04 | 04,10 | 250 | 300 | 4000 | 41,00 | 84,50 | G1/2 | 14 | G1/2 | 14 |
| OT 200 P06 | 06,20 | 250 | 300 | 3500 | 42,50 | 87,50 | G1/2 | 14 | G1/2 | 14 |
| OT 200 P08 | 08,20 | 250 | 300 | 3500 | 44,00 | 90,50 | G1/2 | 14 | G1/2 | 14 |
| OT 200 P11 | 11,20 | 250 | 300 | 3500 | 46,15 | 94,80 | G1/2 | 14 | G1/2 | 14 |
| OT 200 P14 | 14,00 | 240 | 300 | 3000 | 48,15 | 98,80 | G3/4 | 16 | G1/2 | 14 |
| OT 200 P16 | 16,00 | 240 | 300 | 3000 | 49,60 | 101,7 | G3/4 | 16 | G1/2 | 14 |
| OT 200 P20 | 20,00 | 200 | 240 | 3000 | 52,50 | 107,5 | G3/4 | 16 | G1/2 | 14 |
| OT 200 P22 | 22,50 | 170 | 210 | 2500 | 58,35 | 119,2 | G3/4 | 16 | G1/2 | 14 |
| OT 200 P25 | 25,10 | 170 | 210 | 2500 | 60,25 | 123,0 | G3/4 | 16 | G1/2 | 14 |
| OT 200 P28 | 28,00 | 140 | 180 | 2500 | 62,35 | 127,2 | G3/4 | 16 | G1/2 | 14 |
| OT 200 P30 | 30,00 | 130 | 170 | 2000 | 63,75 | 130,0 | G3/4 | 16 | G1/2 | 14 |



EXAMPLE OF ORDERING CODE

OT200 P 08 S / G 21 S2

Series

Pump

Displacement (see above table)

Rotation

S Anti-clockwise
D Clockwise

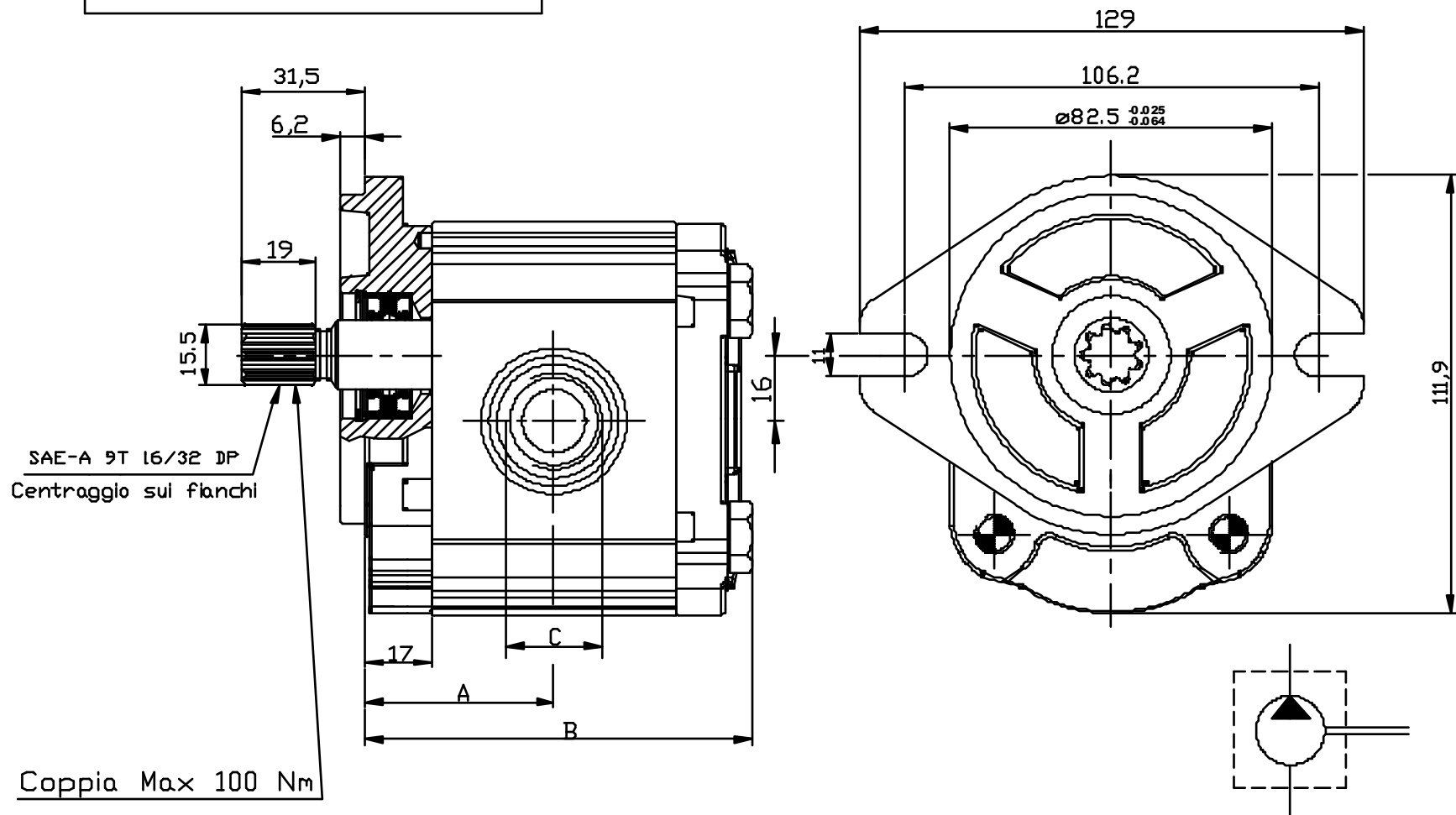
SAE- A flange

SAE A -9T 16/32 DP shaft

Body with threaded ports (BSP)

POMPE GRUPPO 2- UNIFICAZIONE SAE " A "

VERSIONE: R21 S2



Coppia Max 100 Nm

| Tipo | Cilindrata (cc/ giro) | Pressione massima continua P1 (bar) | Pressione di punta P3 (bar) | Velocita' massima (giri/min.) | Dimensione | | Bocca di aspirazione | Bocca di mandata |
|-------------------|----------------------------|--|--|---------------------------------------|------------|-------|-------------------------|---------------------|
| | | | | | A | B | | |
| | | | | | (mm) | | C | C |
| OT 200 P04 | 04,10 | 250 | 300 | 4000 | 41,00 | 84,50 | 7/8-14UNF-2B | 7/8-14UNF-2B |
| OT 200 P06 | 06,20 | 250 | 300 | 3500 | 42,50 | 87,50 | | |
| OT 200 P08 | 08,20 | 250 | 300 | 3500 | 44,00 | 90,50 | | |
| OT 200 P11 | 11,20 | 250 | 300 | 3500 | 46,15 | 94,80 | | |
| OT 200 P14 | 14,00 | 240 | 300 | 3000 | 48,15 | 98,80 | 1-1/16-12UN-2B | |
| OT 200 P16 | 16,00 | 240 | 300 | 3000 | 49,60 | 101,7 | | |
| OT 200 P20 | 20,00 | 200 | 240 | 3000 | 52,50 | 107,5 | | |
| OT 200 P22 | 22,50 | 170 | 210 | 2500 | 58,35 | 119,2 | | |
| OT 200 P25 | 25,10 | 170 | 210 | 2500 | 60,25 | 123,0 | | |
| OT 200 P28 | 28,00 | 140 | 180 | 2500 | 62,35 | 127,2 | | |
| OT 200 P30 | 30,00 | 130 | 170 | 2000 | 63,75 | 130,0 | | |

ESEMPIO DI CODICE D'ORDINAZIONE

OT200 P 08 S / R 21 S2

Serie

Pompa

Cilindrata (vedere tabella)

Rotazione
S Sinistra
D Destra

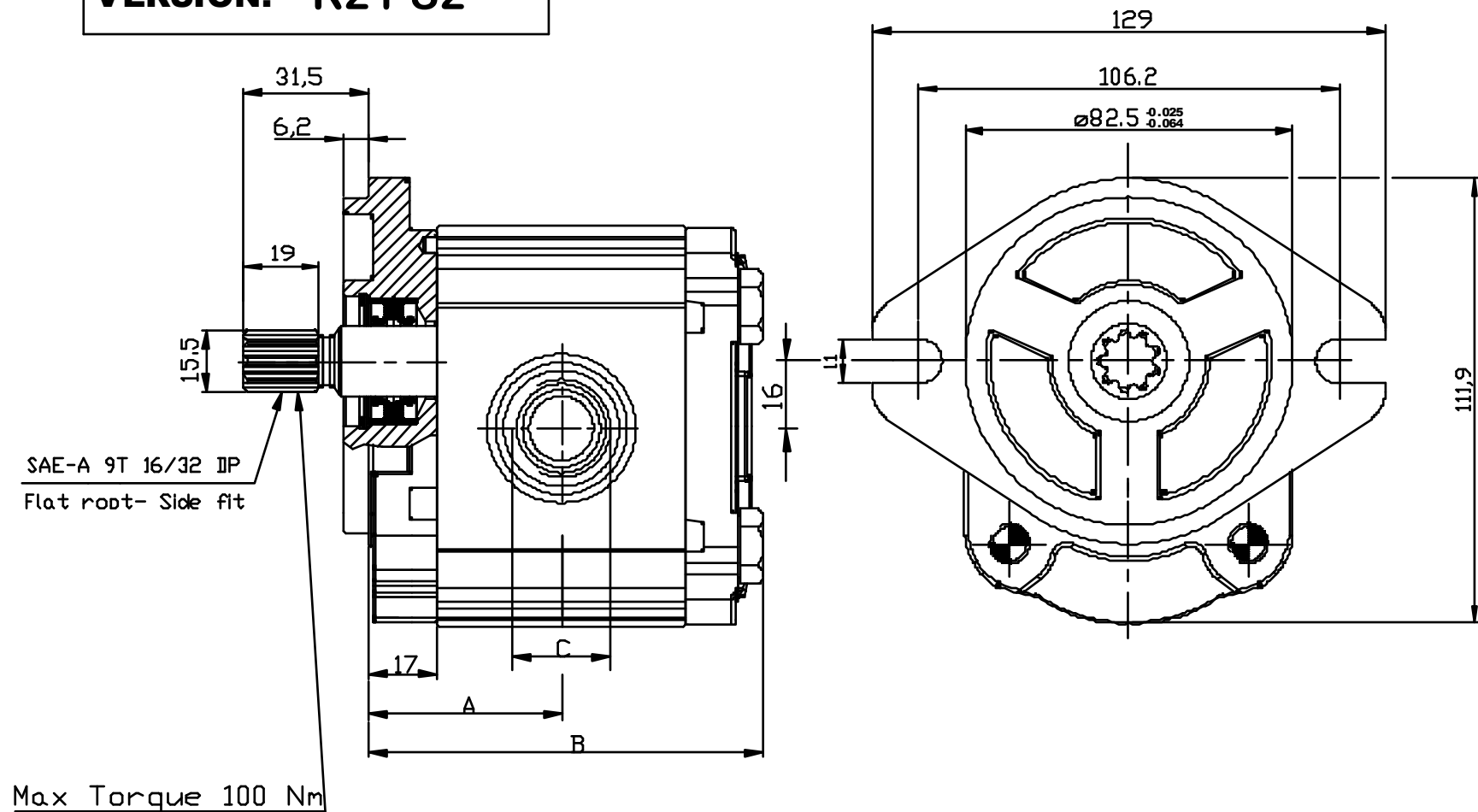
Flangia SAE A

Albero SAE-A 9T 16/32 DP

Corpo con bocche O-ring boss

GROUP 2 PUMPS- SAE "A" STANDARD

VERSION: R21 S2



| Type | Displacement (cc/rev) | Max working pressure P1 (bar) | Peak pressure P3 (bar) | Max speed (r.p.m) | Dimension | | Inlet port | Outlet port |
|-------------------|--------------------------|-------------------------------------|---------------------------------|-------------------------|-----------|-------|----------------|----------------|
| | | | | | A | B | | |
| | | | | | (mm) | | C | C |
| OT 200 P04 | 04,10 | 250 | 300 | 4000 | 41,00 | 84,50 | 7/8-14UNF-2B | 7/8-14UNF-2B |
| OT 200 P06 | 06,20 | 250 | 300 | 3500 | 42,50 | 87,50 | | |
| OT 200 P08 | 08,20 | 250 | 300 | 3500 | 44,00 | 90,50 | | |
| OT 200 P11 | 11,20 | 250 | 300 | 3500 | 46,15 | 94,80 | | |
| OT 200 P14 | 14,00 | 240 | 300 | 3000 | 48,15 | 98,80 | | |
| OT 200 P16 | 16,00 | 240 | 300 | 3000 | 49,60 | 101,7 | 1-1/16-12UN-2B | |
| OT 200 P20 | 20,00 | 200 | 240 | 3000 | 52,50 | 107,5 | | |
| OT 200 P22 | 22,50 | 170 | 210 | 2500 | 58,35 | 119,2 | | |
| OT 200 P25 | 25,10 | 170 | 210 | 2500 | 60,25 | 123,0 | | |
| OT 200 P28 | 28,00 | 140 | 180 | 2500 | 62,35 | 127,2 | | |
| OT 200 P30 | 30,00 | 130 | 170 | 2000 | 63,75 | 130,0 | | |

EXAMPLE OF ORDERING CODE

OT200 P 08 S / R 21 S2

Series

Pump

Displacement (see above table)

Rotation

| | |
|---|----------------|
| S | Anti-clockwise |
| D | Clockwise |

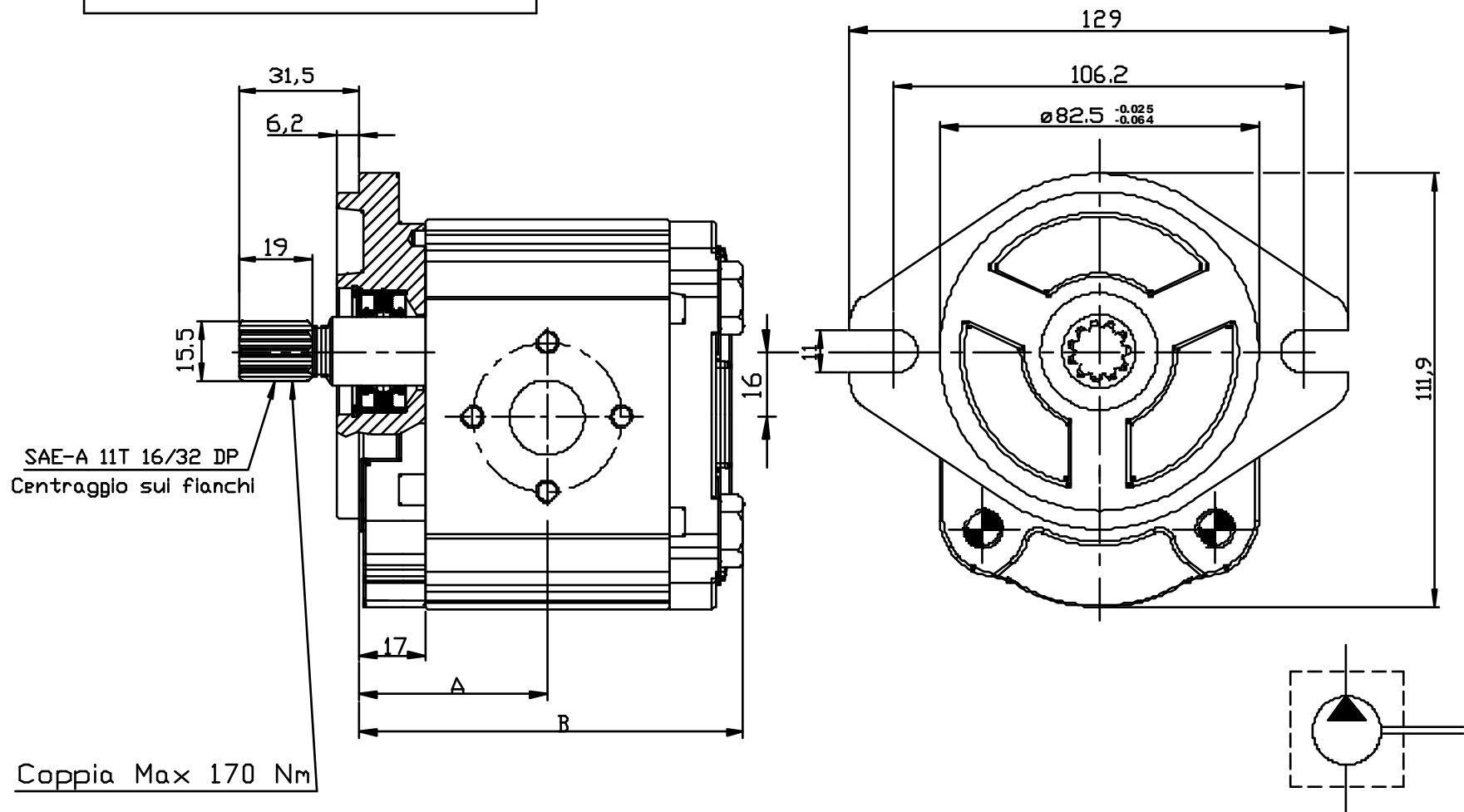
SAE- A flange

SAE A -9T 16/32 DP shaft

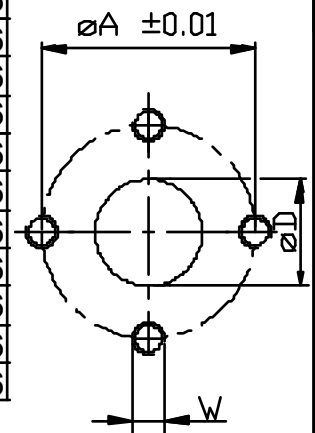
Body with O-ring boss ports

POMPE GRUPPO 2- UNIFICAZIONE SAE " A "

VERSIONE: P20 S2



| Tipo | Cilindrata (cc/ giro) | Pressione massima continua P1 (bar) | Pressione di punta P3 (bar) | Velocita' massima (giri/min.) | Dimensione | | Bocca di aspirazione | | | Bocca di mandata | | |
|------------|----------------------------|--|--|---------------------------------------|------------|-------|-------------------------|-----------------|----|---------------------|-----------------|----|
| | | | | | A | B | $\varnothing D$ | $\varnothing A$ | W | $\varnothing D$ | $\varnothing A$ | W |
| OT 200 P04 | 04,10 | 250 | 300 | 4000 | 41,00 | 84,50 | 13 | 30 | M6 | 13 | 30 | M6 |
| OT 200 P06 | 06,20 | 250 | 300 | 3500 | 42,50 | 87,50 | 13 | 30 | M6 | 13 | 30 | M6 |
| OT 200 P08 | 08,20 | 250 | 300 | 3500 | 44,00 | 90,50 | 13 | 30 | M6 | 13 | 30 | M6 |
| OT 200 P11 | 11,20 | 250 | 300 | 3500 | 46,15 | 94,80 | 13 | 30 | M6 | 13 | 30 | M6 |
| OT 200 P14 | 14,00 | 240 | 300 | 3000 | 48,15 | 98,80 | 20 | 40 | M8 | 13 | 30 | M6 |
| OT 200 P16 | 16,00 | 240 | 300 | 3000 | 49,60 | 101,7 | 20 | 40 | M8 | 13 | 30 | M6 |
| OT 200 P20 | 20,00 | 200 | 240 | 3000 | 52,50 | 107,5 | 20 | 40 | M8 | 13 | 30 | M6 |
| OT 200 P22 | 22,50 | 170 | 210 | 2500 | 58,35 | 119,2 | 20 | 40 | M8 | 13 | 30 | M6 |
| OT 200 P25 | 25,10 | 170 | 210 | 2500 | 60,25 | 123,0 | 20 | 40 | M8 | 13 | 30 | M6 |
| OT 200 P28 | 28,00 | 140 | 180 | 2500 | 62,35 | 127,2 | 20 | 40 | M8 | 13 | 30 | M6 |
| OT 200 P30 | 30,00 | 130 | 170 | 2000 | 63,75 | 130,0 | 20 | 40 | M8 | 13 | 30 | M6 |



ESEMPIO DI CODICE D'ORDINAZIONE

OT200 P 08 S / P 20 S2

Serie

Pompa

Cilindrata (vedere tabella)

Rotazione

S Sinistra

D Destra

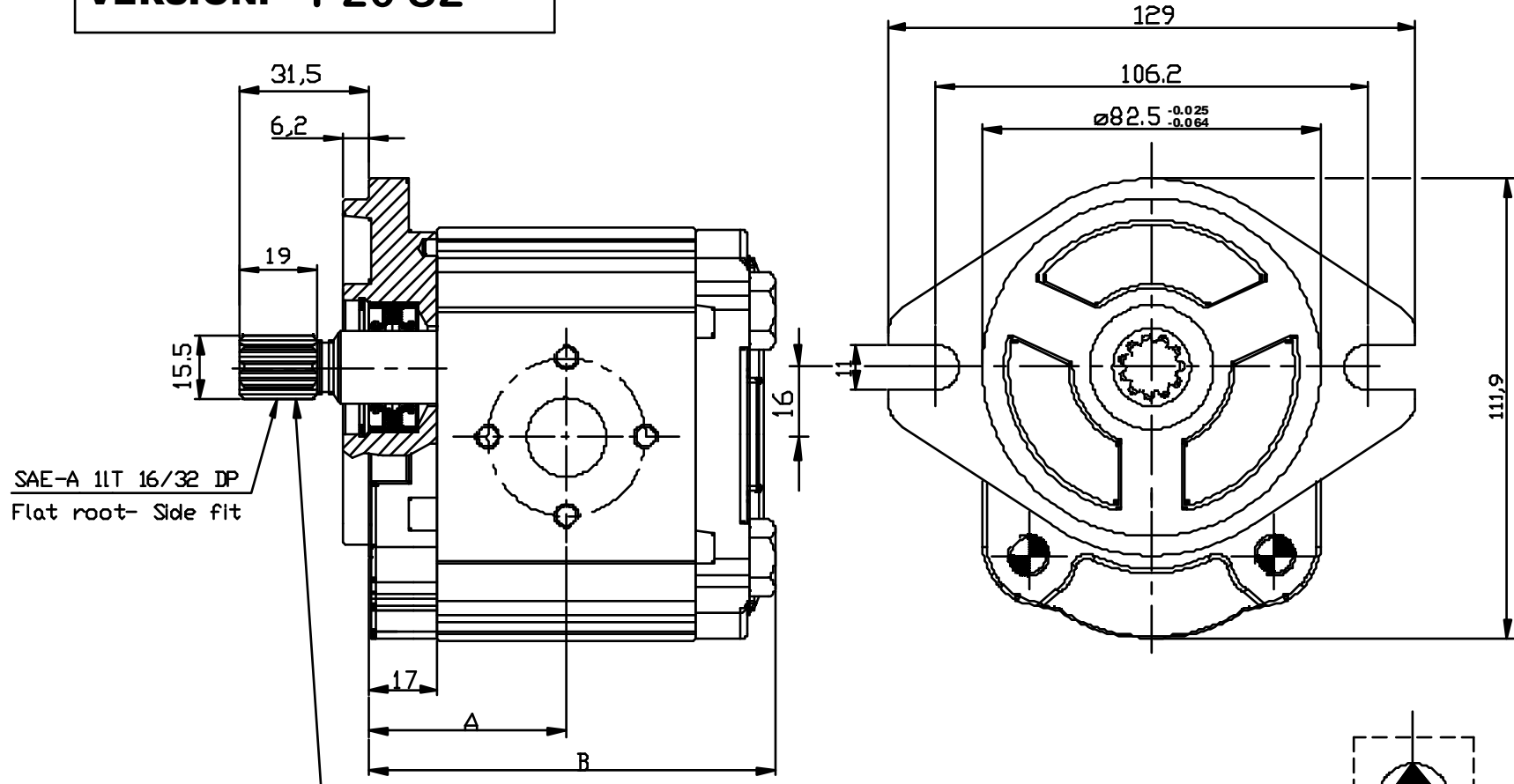
Flangia SAE A

Albero SAE-A 11T 16/32 DP

Corpo con bocche a flangia

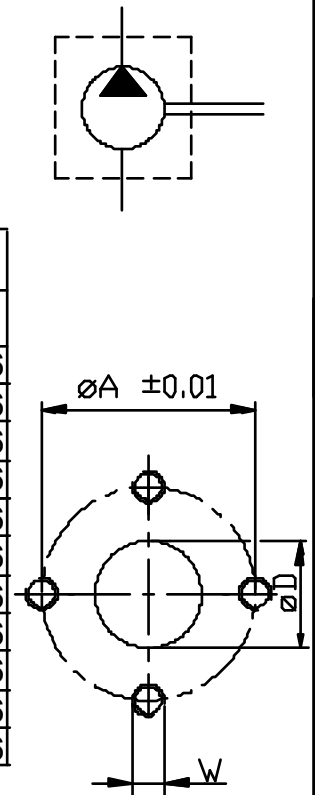
GROUP 2 PUMPS- SAE "A" STANDARD

VERSION: P20 S2



Max Torque 170 Nm

| Type | Displacement (cc/rev) | Max working pressure P1 (bar) | Peak pressure P3 (bar) | Max speed (r.p.m) | Dimension | | Inlet port | | | Outlet port | | |
|------------|----------------------------|--|-----------------------------------|---------------------------|-----------|-------|-----------------|-----------------|----|-----------------|-----------------|----|
| | | | | | A | B | $\varnothing D$ | $\varnothing A$ | W | $\varnothing D$ | $\varnothing A$ | W |
| OT 200 P04 | 04,10 | 250 | 300 | 4000 | 41,00 | 84,50 | 13 | 30 | M6 | 13 | 30 | M6 |
| OT 200 P06 | 06,20 | 250 | 300 | 3500 | 42,50 | 87,50 | 13 | 30 | M6 | 13 | 30 | M6 |
| OT 200 P08 | 08,20 | 250 | 300 | 3500 | 44,00 | 90,50 | 13 | 30 | M6 | 13 | 30 | M6 |
| OT 200 P11 | 11,20 | 250 | 300 | 3500 | 46,15 | 94,80 | 13 | 30 | M6 | 13 | 30 | M6 |
| OT 200 P14 | 14,00 | 240 | 300 | 3000 | 48,15 | 98,80 | 20 | 40 | M8 | 13 | 30 | M6 |
| OT 200 P16 | 16,00 | 240 | 300 | 3000 | 49,60 | 101,7 | 20 | 40 | M8 | 13 | 30 | M6 |
| OT 200 P20 | 20,00 | 200 | 240 | 3000 | 52,50 | 107,5 | 20 | 40 | M8 | 13 | 30 | M6 |
| OT 200 P22 | 22,50 | 170 | 210 | 2500 | 58,35 | 119,2 | 20 | 40 | M8 | 13 | 30 | M6 |
| OT 200 P25 | 25,10 | 170 | 210 | 2500 | 60,25 | 123,0 | 20 | 40 | M8 | 13 | 30 | M6 |
| OT 200 P28 | 28,00 | 140 | 180 | 2500 | 62,35 | 127,2 | 20 | 40 | M8 | 13 | 30 | M6 |
| OT 200 P30 | 30,00 | 130 | 170 | 2000 | 63,75 | 130,0 | 20 | 40 | M8 | 13 | 30 | M6 |



EXAMPLE OF ORDERING CODE

OT200 P 08 S / P 20 S2

Series

Pump

Displacement (see above table)

Rotation

| | |
|---|----------------|
| S | Anti-clockwise |
| D | Clockwise |

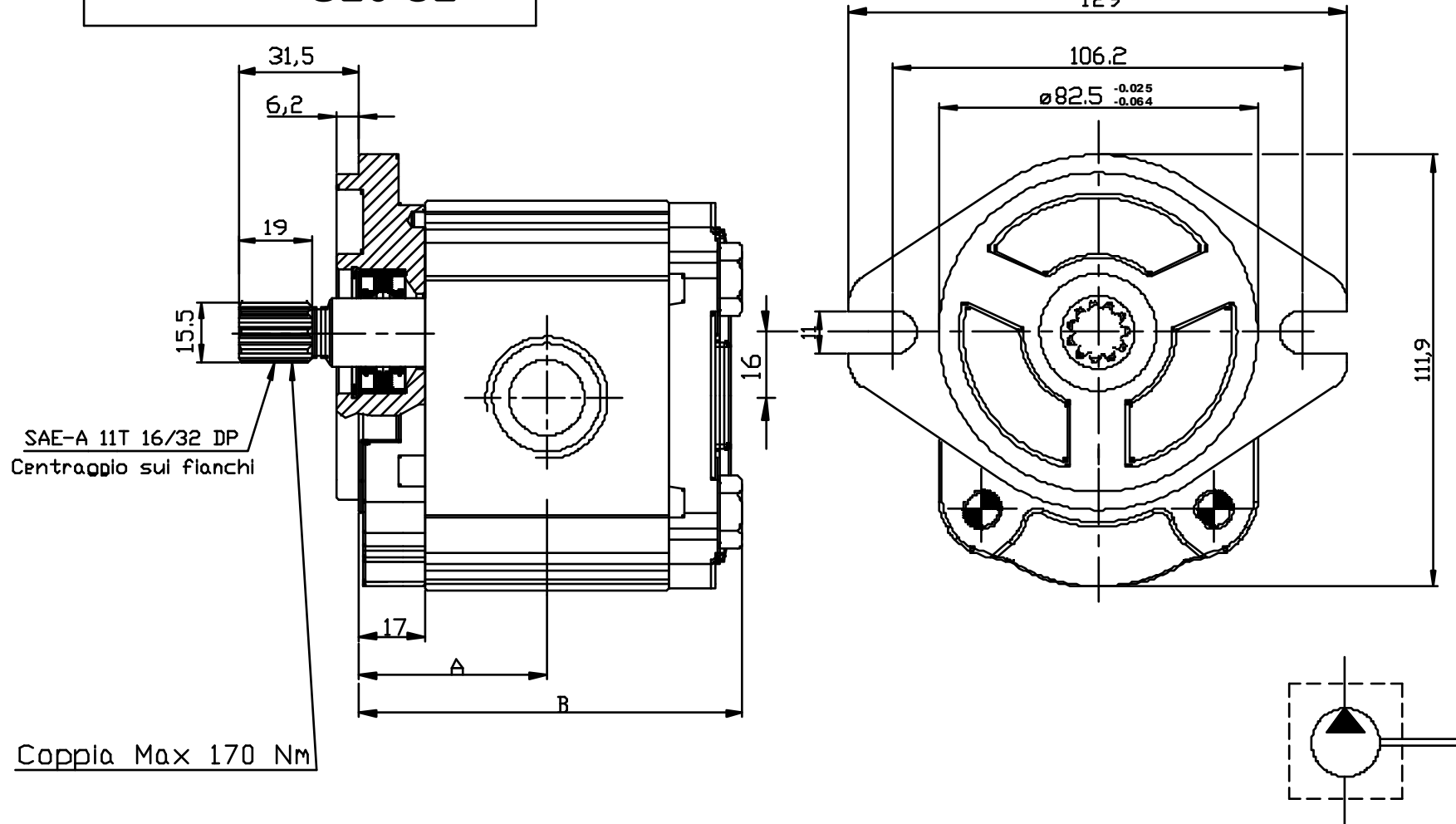
SAE- A flange

SAE A -11T 16/32 DP shaft

Body for European flanges

POMPE GRUPPO 2- UNIFICAZIONE SAE " A"

VERSIONE: G20 S2



| Tipo | Cilindrata (cc/ giro) | Pressione massima continua P1 (bar) | Pressione di punta P3 (bar) | Velocita' massima (giri/min.) | Dimensione | | Bocca di aspirazione | | Bocca di mandata | |
|------------|----------------------------|--|--|---------------------------------------|------------|-------|-------------------------|----|---------------------|----|
| | | | | | A | B | e | d | e | d |
| OT 200 P04 | 04,10 | 250 | 300 | 4000 | 41,00 | 84,50 | G1/2 | 14 | G1/2 | 14 |
| OT 200 P06 | 06,20 | 250 | 300 | 3500 | 42,50 | 87,50 | G1/2 | 14 | G1/2 | 14 |
| OT 200 P08 | 08,20 | 250 | 300 | 3500 | 44,00 | 90,50 | G1/2 | 14 | G1/2 | 14 |
| OT 200 P11 | 11,20 | 250 | 300 | 3500 | 46,15 | 94,80 | G1/2 | 14 | G1/2 | 14 |
| OT 200 P14 | 14,00 | 240 | 300 | 3000 | 48,15 | 98,80 | G3/4 | 16 | G1/2 | 14 |
| OT 200 P16 | 16,00 | 240 | 300 | 3000 | 49,60 | 101,7 | G3/4 | 16 | G1/2 | 14 |
| OT 200 P20 | 20,00 | 200 | 240 | 3000 | 52,50 | 107,5 | G3/4 | 16 | G1/2 | 14 |
| OT 200 P22 | 22,50 | 170 | 210 | 2500 | 58,35 | 119,2 | G3/4 | 16 | G1/2 | 14 |
| OT 200 P25 | 25,10 | 170 | 210 | 2500 | 60,25 | 123,0 | G3/4 | 16 | G1/2 | 14 |
| OT 200 P28 | 28,00 | 140 | 180 | 2500 | 62,35 | 127,2 | G3/4 | 16 | G1/2 | 14 |
| OT 200 P30 | 30,00 | 130 | 170 | 2000 | 63,75 | 130,0 | G3/4 | 16 | G1/2 | 14 |

ESEMPIO DI CODICE D'ORDINAZIONE

OT200 P 08 S / G 20 S2

Serie

Pompa

Cilindrata (vedere tabella)

Rotazione

S Sinistra

D Destra

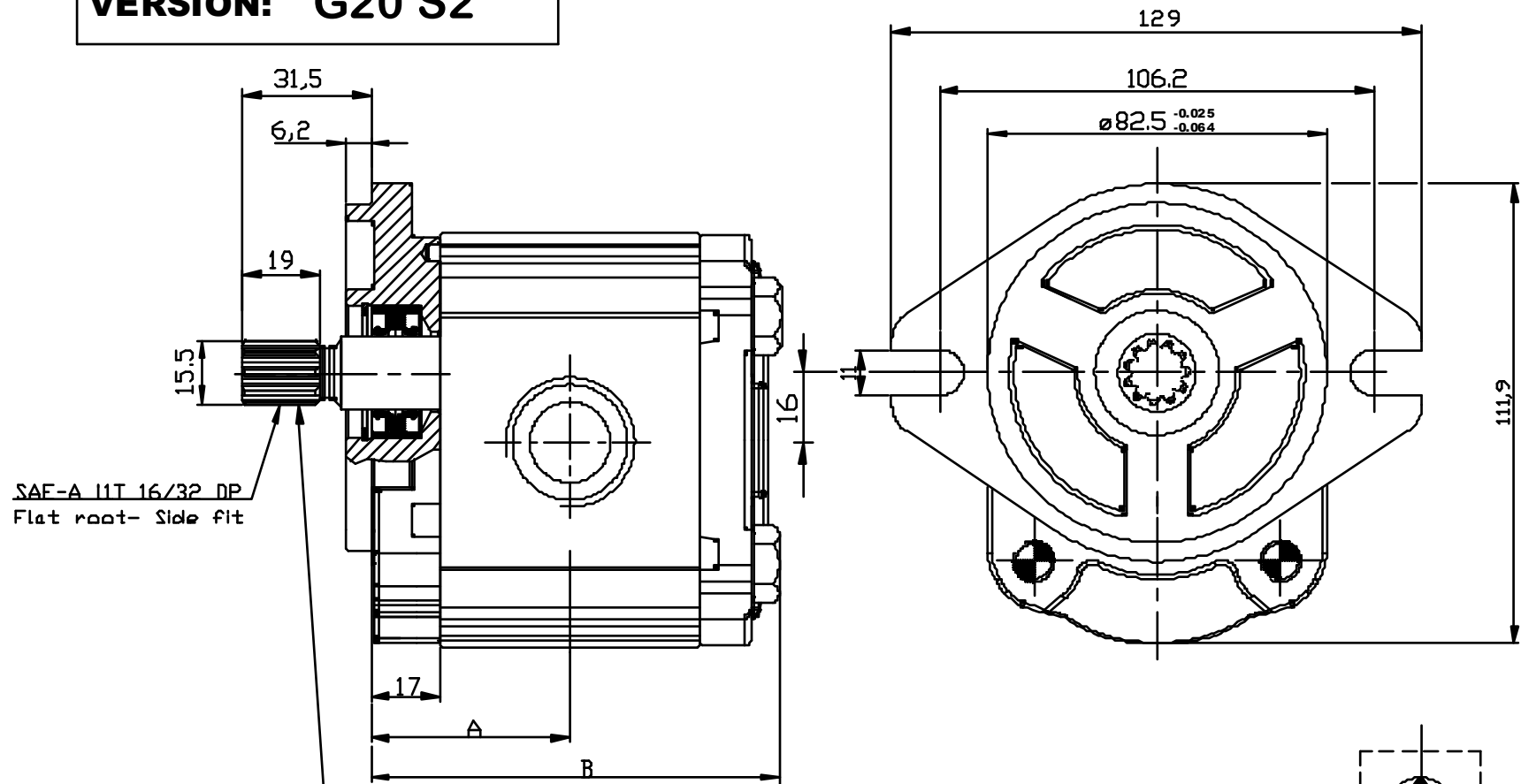
Flangia SAE A

Albero SAE-A 11T 16/32 DP

Corpo con bocche filettate (GAS)

GROUP 2 PUMPS- SAE "A" STANDARD

VERSION: G20 S2



Max Torque 170 Nm

| Type | Displacement (cc/rev) | Max working pressure P1 (bar) | Peak pressure P3 (bar) | Max speed (r.p.m) | Dimension | | Inlet port | | Outlet port | |
|-------------------|----------------------------|--|-----------------------------------|---------------------------|-----------|-------|---------------|----|----------------|----|
| | | | | | A | B | e | d | e | d |
| OT 200 P04 | 04,10 | 250 | 300 | 4000 | 41,00 | 84,50 | G1/2 | 14 | G1/2 | 14 |
| OT 200 P06 | 06,20 | 250 | 300 | 3500 | 42,50 | 87,50 | G1/2 | 14 | G1/2 | 14 |
| OT 200 P08 | 08,20 | 250 | 300 | 3500 | 44,00 | 90,50 | G1/2 | 14 | G1/2 | 14 |
| OT 200 P11 | 11,20 | 250 | 300 | 3500 | 46,15 | 94,80 | G1/2 | 14 | G1/2 | 14 |
| OT 200 P14 | 14,00 | 240 | 300 | 3000 | 48,15 | 98,80 | G3/4 | 16 | G1/2 | 14 |
| OT 200 P16 | 16,00 | 240 | 300 | 3000 | 49,60 | 101,7 | G3/4 | 16 | G1/2 | 14 |
| OT 200 P20 | 20,00 | 200 | 240 | 3000 | 52,50 | 107,5 | G3/4 | 16 | G1/2 | 14 |
| OT 200 P22 | 22,50 | 170 | 210 | 2500 | 58,35 | 119,2 | G3/4 | 16 | G1/2 | 14 |
| OT 200 P25 | 25,10 | 170 | 210 | 2500 | 60,25 | 123,0 | G3/4 | 16 | G1/2 | 14 |
| OT 200 P28 | 28,00 | 140 | 180 | 2500 | 62,35 | 127,2 | G3/4 | 16 | G1/2 | 14 |
| OT 200 P30 | 30,00 | 130 | 170 | 2000 | 63,75 | 130,0 | G3/4 | 16 | G1/2 | 14 |

EXAMPLE OF ORDERING CODE

OT200 P 08 S / G 20 S2

Series

Pump

Displacement (see above table)

Rotation

S Anti-clockwise
D Clockwise

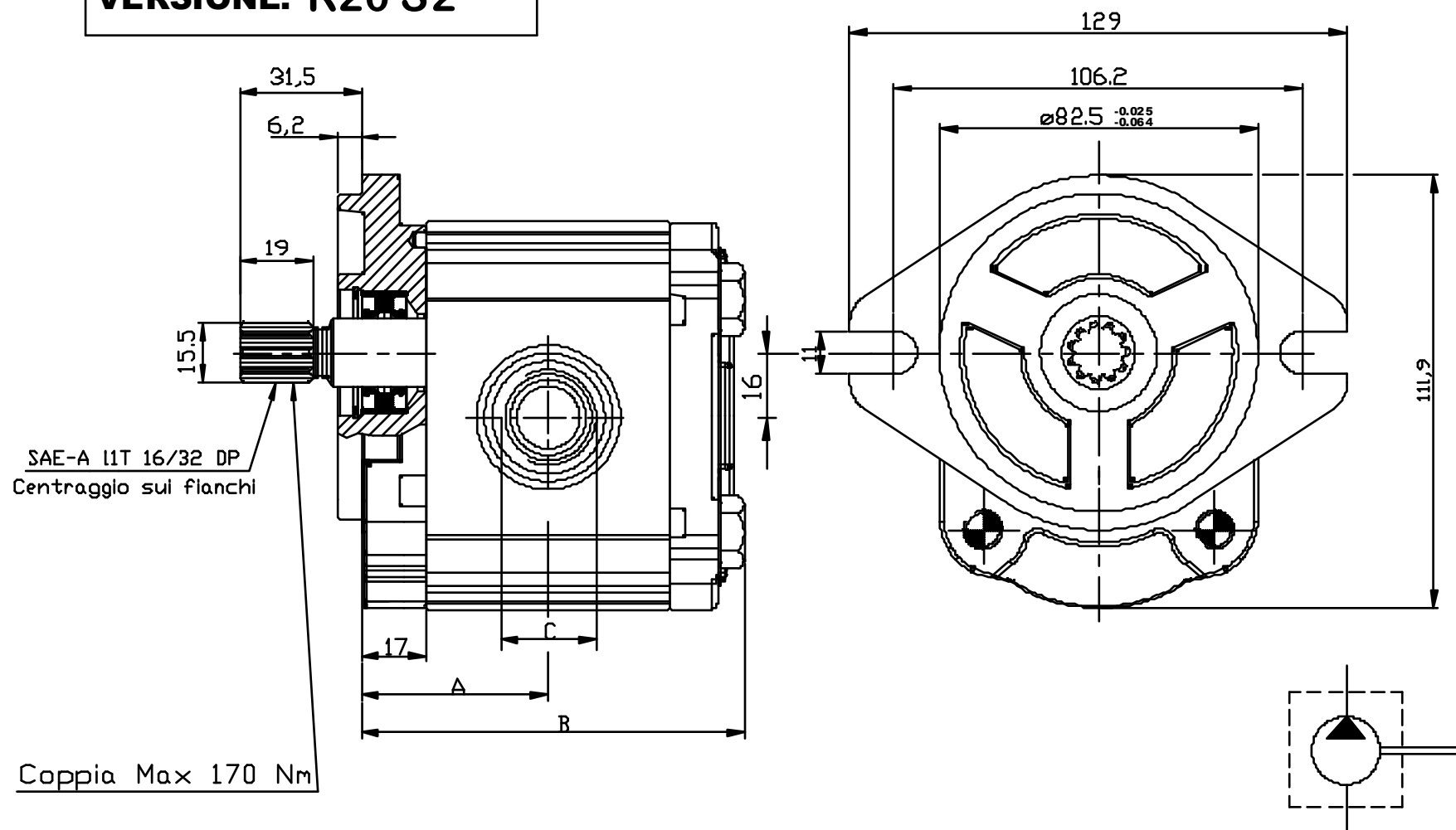
SAE- A flange

SAE A -11T 16/32 DP shaft

Body with threaded ports (BSP)

POMPE GRUPPO 2- UNIFICAZIONE SAE " A"

VERSIONE: R20 S2



| Tipo | Cilindrata (cc/ giro) | Pressione massima continua P1 (bar) | Pressione di punta P3 (bar) | Velocita' massima (giri/min.) | Dimensione | | Bocca di aspirazione C | Bocca di mandata C |
|------------|----------------------------|--|--|---------------------------------------|------------|-------|------------------------------|--------------------------|
| | | | | | A | B | | |
| OT 200 P04 | 04,10 | 250 | 300 | 4000 | 41,00 | 84,50 | 7/8-14UNF-2B | 7/8-14UNF-2B |
| OT 200 P06 | 06,20 | 250 | 300 | 3500 | 42,50 | 87,50 | | |
| OT 200 P08 | 08,20 | 250 | 300 | 3500 | 44,00 | 90,50 | | |
| OT 200 P11 | 11,20 | 250 | 300 | 3500 | 46,15 | 94,80 | | |
| OT 200 P14 | 14,00 | 240 | 300 | 3000 | 48,15 | 98,80 | 1-1/16-12UN-2B | |
| OT 200 P16 | 16,00 | 240 | 300 | 3000 | 49,60 | 101,7 | | |
| OT 200 P20 | 20,00 | 200 | 240 | 3000 | 52,50 | 107,5 | | |
| OT 200 P22 | 22,50 | 170 | 210 | 2500 | 58,35 | 119,2 | | |
| OT 200 P25 | 25,10 | 170 | 210 | 2500 | 60,25 | 123,0 | | |
| OT 200 P28 | 28,00 | 140 | 180 | 2500 | 62,35 | 127,2 | | |
| OT 200 P30 | 30,00 | 130 | 170 | 2000 | 63,75 | 130,0 | | |

ESEMPIO DI CODICE D'ORDINAZIONE

OT200 P 08 S / R 20 S2

Serie

Pompa

Cilindrata (vedere tabella)

Rotazione

S Sinistra

D Destra

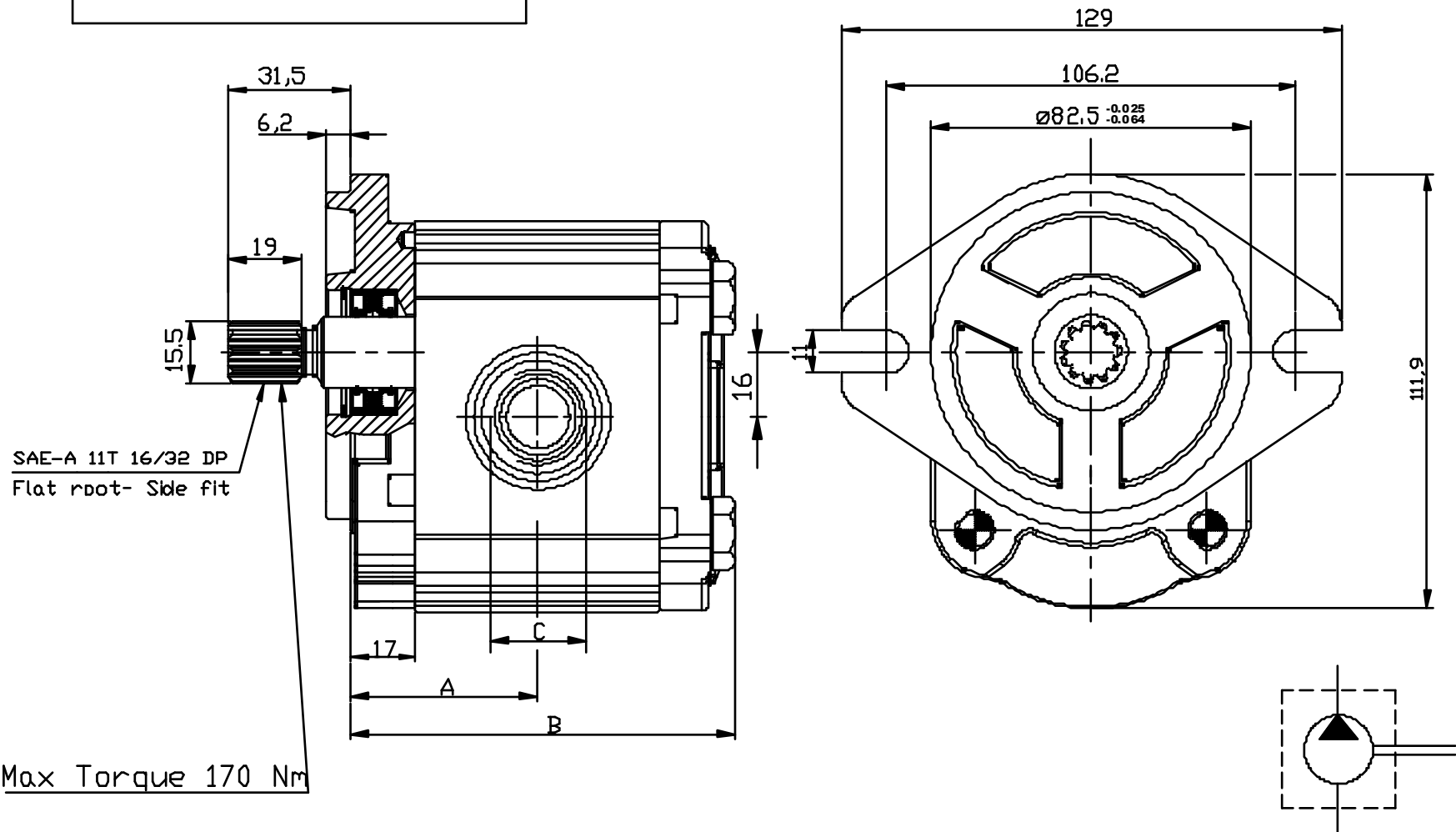
Flangia SAE A

Albero SAE-A 11T 16/32 DP

Corpo con bocche O-Ring Boss

GROUP 2 PUMPS- SAE "A" STANDARD

VERSION: R20 S2



| Type | Displacement (cc/rev) | Max working pressure P1 (bar) | Peak pressure P3 (bar) | Max speed (r.p.m) | Dimension | | Inlet port | Outlet port |
|-------------------|----------------------------|--|-----------------------------------|---------------------------|-----------|-------|----------------|----------------|
| | | | | | A | B | | |
| | | | | | (mm) | | C | C |
| OT 200 P04 | 04,10 | 250 | 300 | 4000 | 41,00 | 84,50 | 7/8-14UNF-2B | 7/8-14UNF-2B |
| OT 200 P06 | 06,20 | 250 | 300 | 3500 | 42,50 | 87,50 | | |
| OT 200 P08 | 08,20 | 250 | 300 | 3500 | 44,00 | 90,50 | | |
| OT 200 P11 | 11,20 | 250 | 300 | 3500 | 46,15 | 94,80 | | |
| OT 200 P14 | 14,00 | 240 | 300 | 3000 | 48,15 | 98,80 | 1-1/16-12UN-2B | |
| OT 200 P16 | 16,00 | 240 | 300 | 3000 | 49,60 | 101,7 | | |
| OT 200 P20 | 20,00 | 200 | 240 | 3000 | 52,50 | 107,5 | | |
| OT 200 P22 | 22,50 | 170 | 210 | 2500 | 58,35 | 119,2 | | |
| OT 200 P25 | 25,10 | 170 | 210 | 2500 | 60,25 | 123,0 | | |
| OT 200 P28 | 28,00 | 140 | 180 | 2500 | 62,35 | 127,2 | | |
| OT 200 P30 | 30,00 | 130 | 170 | 2000 | 63,75 | 130,0 | | |

EXAMPLE OF ORDERING CODE

OT200 P 08 S / R 20 S2

Series

Pump

Displacement (see above table)

Rotation

S Anti-clockwise
D Clockwise

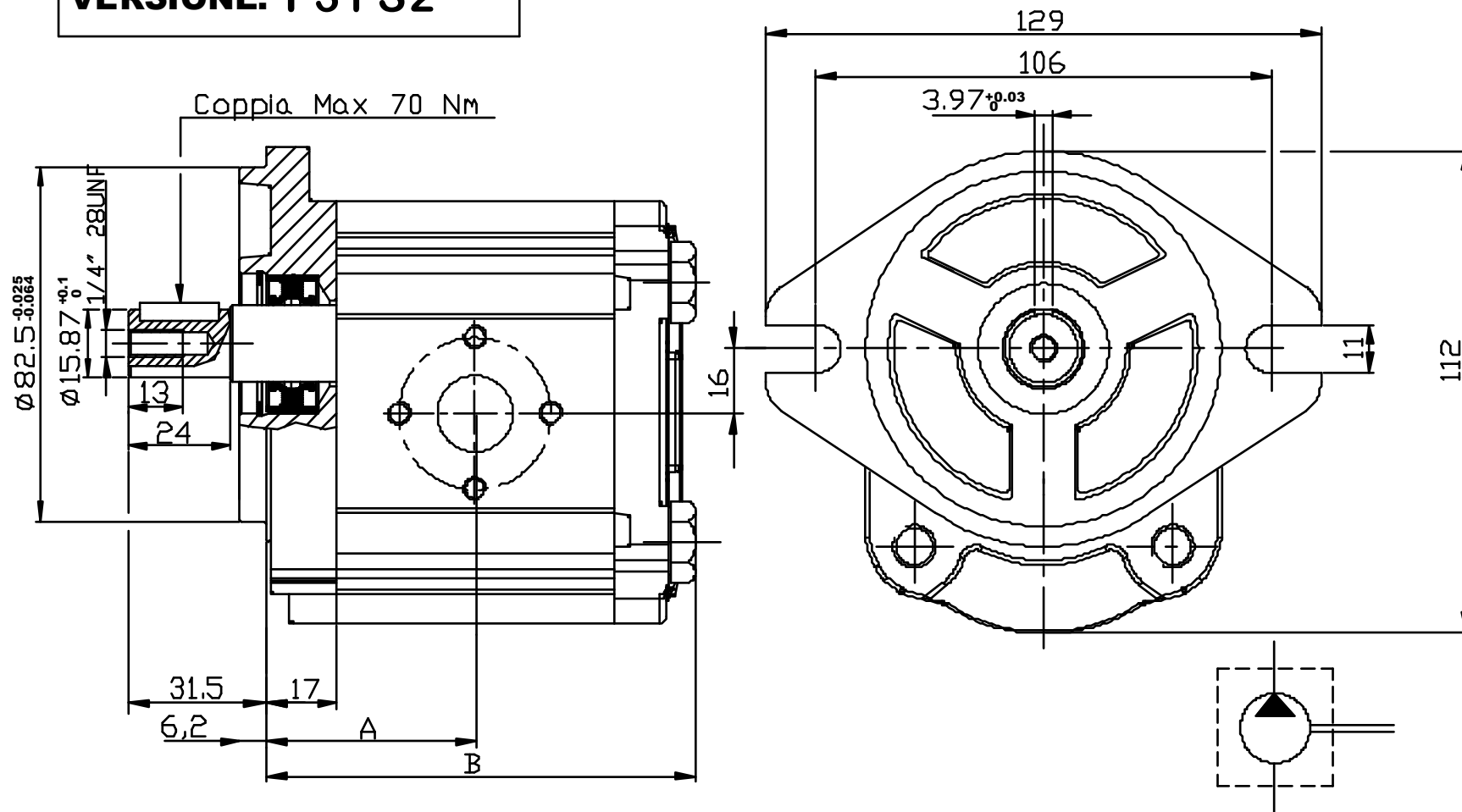
SAE- A flange

SAE A-11T 16/32 DP shaft

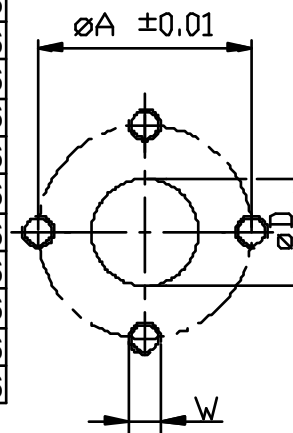
Body with O-Ring Boss ports

POMPE GRUPPO 2- UNIFICAZIONE SAE " A"

VERSIONE: P31 S2



| Tipo | Cilindrata (cc/giro) | Pressione massima continua P1 (bar) | Pressione di punta P3 (bar) | Velocita' massima (giri/min.) | Dimensione | | Bocca di aspirazione | | | Bocca di mandata | | |
|------------|---------------------------|--|--|---------------------------------------|------------|-------|-------------------------|-----------------|----|---------------------|-----------------|----|
| | | | | | A | B | $\varnothing D$ | $\varnothing A$ | W | $\varnothing D$ | $\varnothing A$ | W |
| OT 200 P04 | 04,10 | 250 | 300 | 4000 | 41,00 | 84,50 | 13 | 30 | M6 | 13 | 30 | M6 |
| OT 200 P06 | 06,20 | 250 | 300 | 3500 | 42,50 | 87,50 | 13 | 30 | M6 | 13 | 30 | M6 |
| OT 200 P08 | 08,20 | 250 | 300 | 3500 | 44,00 | 90,50 | 13 | 30 | M6 | 13 | 30 | M6 |
| OT 200 P11 | 11,20 | 250 | 300 | 3500 | 46,15 | 94,80 | 13 | 30 | M6 | 13 | 30 | M6 |
| OT 200 P14 | 14,00 | 240 | 300 | 3000 | 48,15 | 98,80 | 20 | 40 | M8 | 13 | 30 | M6 |
| OT 200 P16 | 16,00 | 240 | 300 | 3000 | 49,60 | 101,7 | 20 | 40 | M8 | 13 | 30 | M6 |
| OT 200 P20 | 20,00 | 200 | 240 | 3000 | 52,50 | 107,5 | 20 | 40 | M8 | 13 | 30 | M6 |
| OT 200 P22 | 22,50 | 170 | 210 | 2500 | 58,35 | 119,2 | 20 | 40 | M8 | 13 | 30 | M6 |
| OT 200 P25 | 25,10 | 170 | 210 | 2500 | 60,25 | 123,0 | 20 | 40 | M8 | 13 | 30 | M6 |
| OT 200 P28 | 28,00 | 140 | 180 | 2500 | 62,35 | 127,2 | 20 | 40 | M8 | 13 | 30 | M6 |
| OT 200 P30 | 30,00 | 130 | 170 | 2000 | 63,75 | 130,0 | 20 | 40 | M8 | 13 | 30 | M6 |



ESEMPIO DI CODICE D'ORDINAZIONE

OT200 P 08 S / P 31 S2

Serie

Pompa

Cilindrata (vedere tabella)

Rotazione

S Sinistra

D Destra

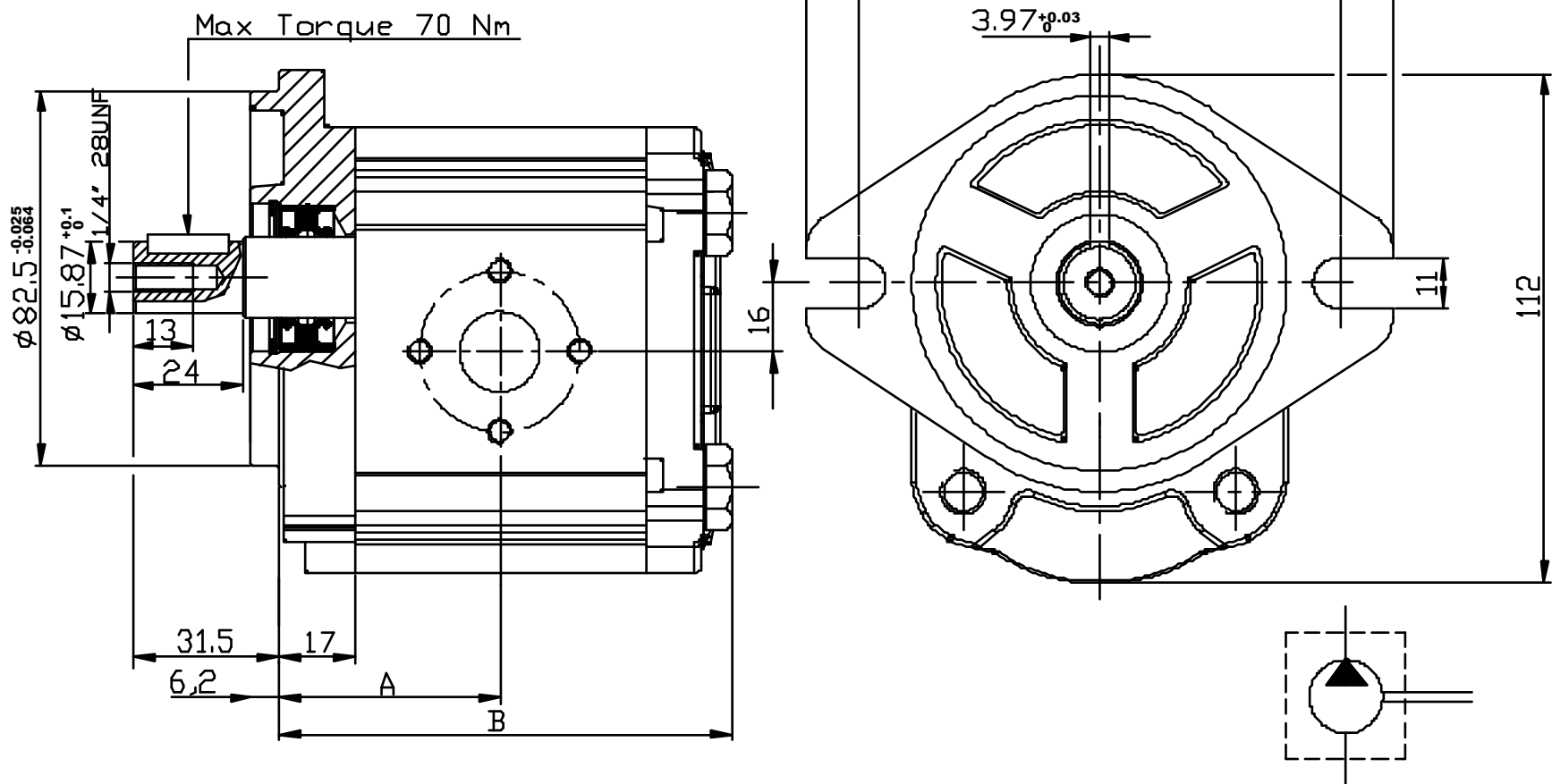
Flangia SAE A

Albero SAE-A Cilindrico $\varnothing 15.87$

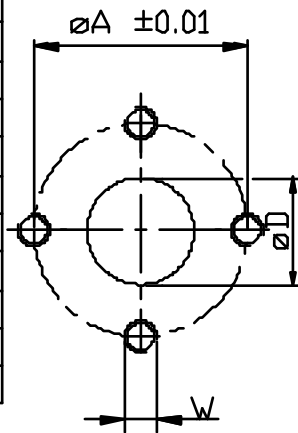
Corpo con bocche a flangia

GROUP 2 PUMPS- SAE "A" STANDARD

VERSION: P31 S2



| Type | Displacement (cc/rev) | Max working pressure P1 (bar) | Peak pressure P3 (bar) | Max speed (r.p.m) | Dimension | | Inlet port | | | Outlet port | | |
|------------|--------------------------|----------------------------------|---------------------------|----------------------|-----------|-------|------------|----|----|-------------|----|----|
| | | | | | A | B | ØD | ØA | W | ØD | ØA | W |
| OT 200 P04 | 04,10 | 250 | 300 | 4000 | 41,00 | 84,50 | 13 | 30 | M6 | 13 | 30 | M6 |
| OT 200 P06 | 06,20 | 250 | 300 | 3500 | 42,50 | 87,50 | 13 | 30 | M6 | 13 | 30 | M6 |
| OT 200 P08 | 08,20 | 250 | 300 | 3500 | 44,00 | 90,50 | 13 | 30 | M6 | 13 | 30 | M6 |
| OT 200 P11 | 11,20 | 250 | 300 | 3500 | 46,15 | 94,80 | 13 | 30 | M6 | 13 | 30 | M6 |
| OT 200 P14 | 14,00 | 240 | 300 | 3000 | 48,15 | 98,80 | 20 | 40 | M8 | 13 | 30 | M6 |
| OT 200 P16 | 16,00 | 240 | 300 | 3000 | 49,60 | 101,7 | 20 | 40 | M8 | 13 | 30 | M6 |
| OT 200 P20 | 20,00 | 200 | 240 | 3000 | 52,50 | 107,5 | 20 | 40 | M8 | 13 | 30 | M6 |
| OT 200 P22 | 22,50 | 170 | 210 | 2500 | 58,35 | 119,2 | 20 | 40 | M8 | 13 | 30 | M6 |
| OT 200 P25 | 25,10 | 170 | 210 | 2500 | 60,25 | 123,0 | 20 | 40 | M8 | 13 | 30 | M6 |
| OT 200 P28 | 28,00 | 140 | 180 | 2500 | 62,35 | 127,2 | 20 | 40 | M8 | 13 | 30 | M6 |
| OT 200 P30 | 30,00 | 130 | 170 | 2000 | 63,75 | 130,0 | 20 | 40 | M8 | 13 | 30 | M6 |



EXAMPLE OF ORDERING CODE

OT200 P 08 S / P 31 S2

Series

Pump

Displacement (see above table)

Rotation

| | |
|---|----------------|
| S | Anti-clockwise |
| D | Clockwise |

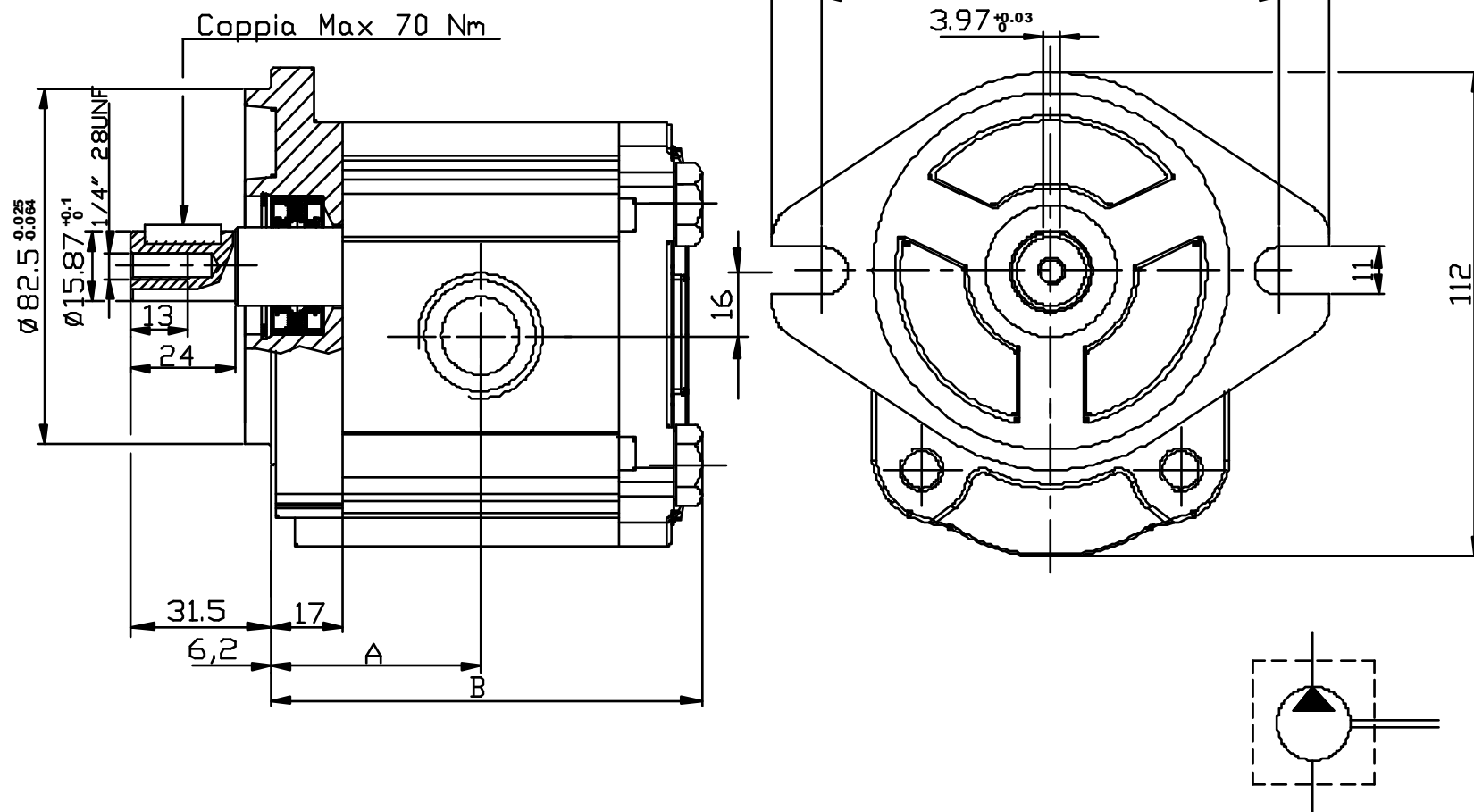
SAE- A flange

Straight shaft Ø15.87

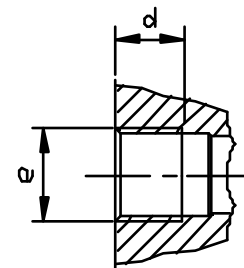
Body for European flanges

POMPE GRUPPO 2- UNIFICAZIONE SAE " A"

VERSIONE: G31 S2

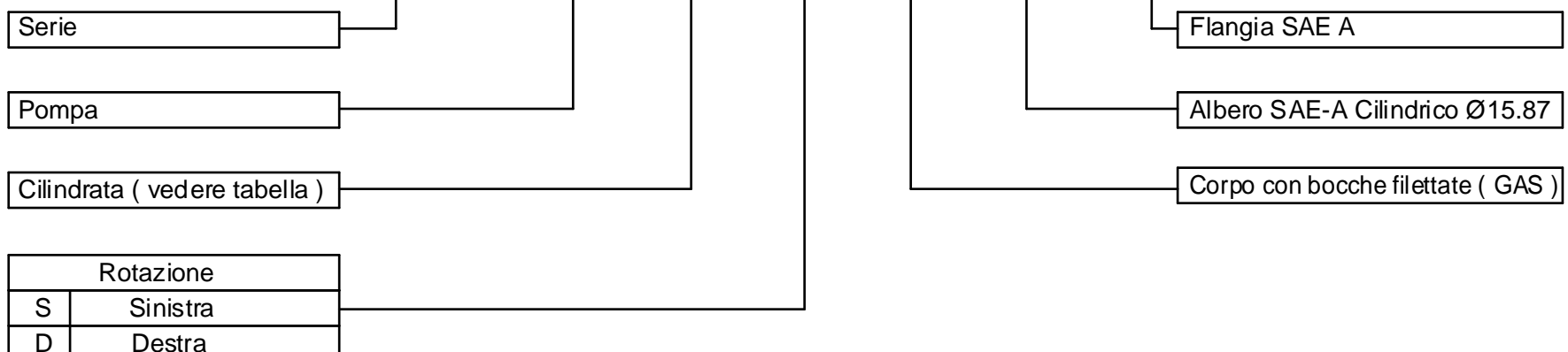


| Tipo | Cilindrata (cc/giro) | Pressione massima continua P1 (bar) | Pressione di punta P3 (bar) | Velocità massima (giri/min.) | Dimensione | | Bocca di aspirazione | | Bocca di mandata | |
|------------|---------------------------|--|--|--------------------------------------|------------|-------|-------------------------|----|---------------------|----|
| | | | | | A | B | e | d | e | d |
| OT 200 P04 | 04,10 | 250 | 300 | 4000 | 41,00 | 84,50 | G1/2 | 14 | G1/2 | 14 |
| OT 200 P06 | 06,20 | 250 | 300 | 3500 | 42,50 | 87,50 | G1/2 | 14 | G1/2 | 14 |
| OT 200 P08 | 08,20 | 250 | 300 | 3500 | 44,00 | 90,50 | G1/2 | 14 | G1/2 | 14 |
| OT 200 P11 | 11,20 | 250 | 300 | 3500 | 46,15 | 94,80 | G1/2 | 14 | G1/2 | 14 |
| OT 200 P14 | 14,00 | 240 | 300 | 3000 | 48,15 | 98,80 | G3/4 | 16 | G1/2 | 14 |
| OT 200 P16 | 16,00 | 240 | 300 | 3000 | 49,60 | 101,7 | G3/4 | 16 | G1/2 | 14 |
| OT 200 P20 | 20,00 | 200 | 240 | 3000 | 52,50 | 107,5 | G3/4 | 16 | G1/2 | 14 |
| OT 200 P22 | 22,50 | 170 | 210 | 2500 | 58,35 | 119,2 | G3/4 | 16 | G1/2 | 14 |
| OT 200 P25 | 25,10 | 170 | 210 | 2500 | 60,25 | 123,0 | G3/4 | 16 | G1/2 | 14 |
| OT 200 P28 | 28,00 | 140 | 180 | 2500 | 62,35 | 127,2 | G3/4 | 16 | G1/2 | 14 |
| OT 200 P30 | 30,00 | 130 | 170 | 2000 | 63,75 | 130,0 | G3/4 | 16 | G1/2 | 14 |



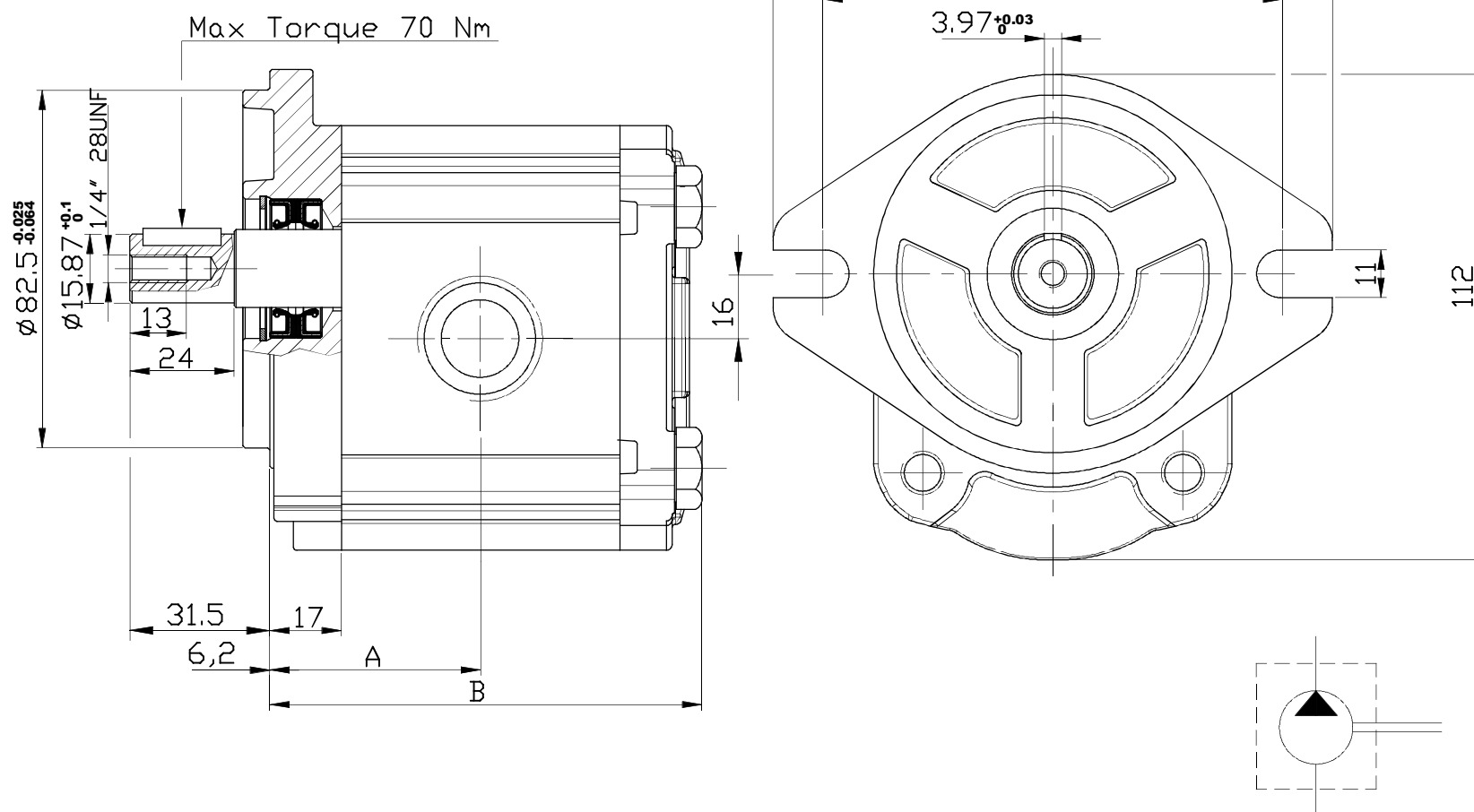
ESEMPIO DI CODICE D'ORDINAZIONE

OT200 P 08 S / G 31 S2

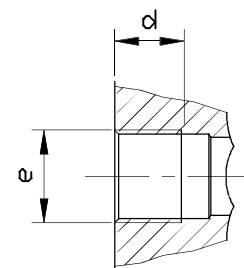


GROUP 2 PUMPS- SAE "A" STANDARD

VERSION: G31 S2



| Type | Displacement (cc/rev) | Max working pressure P1 (bar) | Peak pressure P3 (bar) | Max speed (r.p.m) | Dimension | | Inlet port | | Outlet port | |
|------------|--------------------------|----------------------------------|---------------------------|----------------------|-----------|-------|------------|----|-------------|----|
| | | | | | A | B | e | d | e | d |
| OT 200 P04 | 04,10 | 250 | 300 | 4000 | 41,00 | 84,50 | G1/2 | 14 | G1/2 | 14 |
| OT 200 P06 | 06,20 | 250 | 300 | 3500 | 42,50 | 87,50 | G1/2 | 14 | G1/2 | 14 |
| OT 200 P08 | 08,20 | 250 | 300 | 3500 | 44,00 | 90,50 | G1/2 | 14 | G1/2 | 14 |
| OT 200 P11 | 11,20 | 250 | 300 | 3500 | 46,15 | 94,80 | G1/2 | 14 | G1/2 | 14 |
| OT 200 P14 | 14,00 | 240 | 300 | 3000 | 48,15 | 98,80 | G3/4 | 16 | G1/2 | 14 |
| OT 200 P16 | 16,00 | 240 | 300 | 3000 | 49,60 | 101,7 | G3/4 | 16 | G1/2 | 14 |
| OT 200 P20 | 20,00 | 200 | 240 | 3000 | 52,50 | 107,5 | G3/4 | 16 | G1/2 | 14 |
| OT 200 P22 | 22,50 | 170 | 210 | 2500 | 58,35 | 119,2 | G3/4 | 16 | G1/2 | 14 |
| OT 200 P25 | 25,10 | 170 | 210 | 2500 | 60,25 | 123,0 | G3/4 | 16 | G1/2 | 14 |
| OT 200 P28 | 28,00 | 140 | 180 | 2500 | 62,35 | 127,2 | G3/4 | 16 | G1/2 | 14 |
| OT 200 P30 | 30,00 | 130 | 170 | 2000 | 63,75 | 130,0 | G3/4 | 16 | G1/2 | 14 |



EXAMPLE OF ORDERING CODE

OT200 P 08 S / G 31 S2

Series

Pump

Displacement (see above table)

Rotation

| | |
|---|----------------|
| S | Anti-clockwise |
| D | Clockwise |

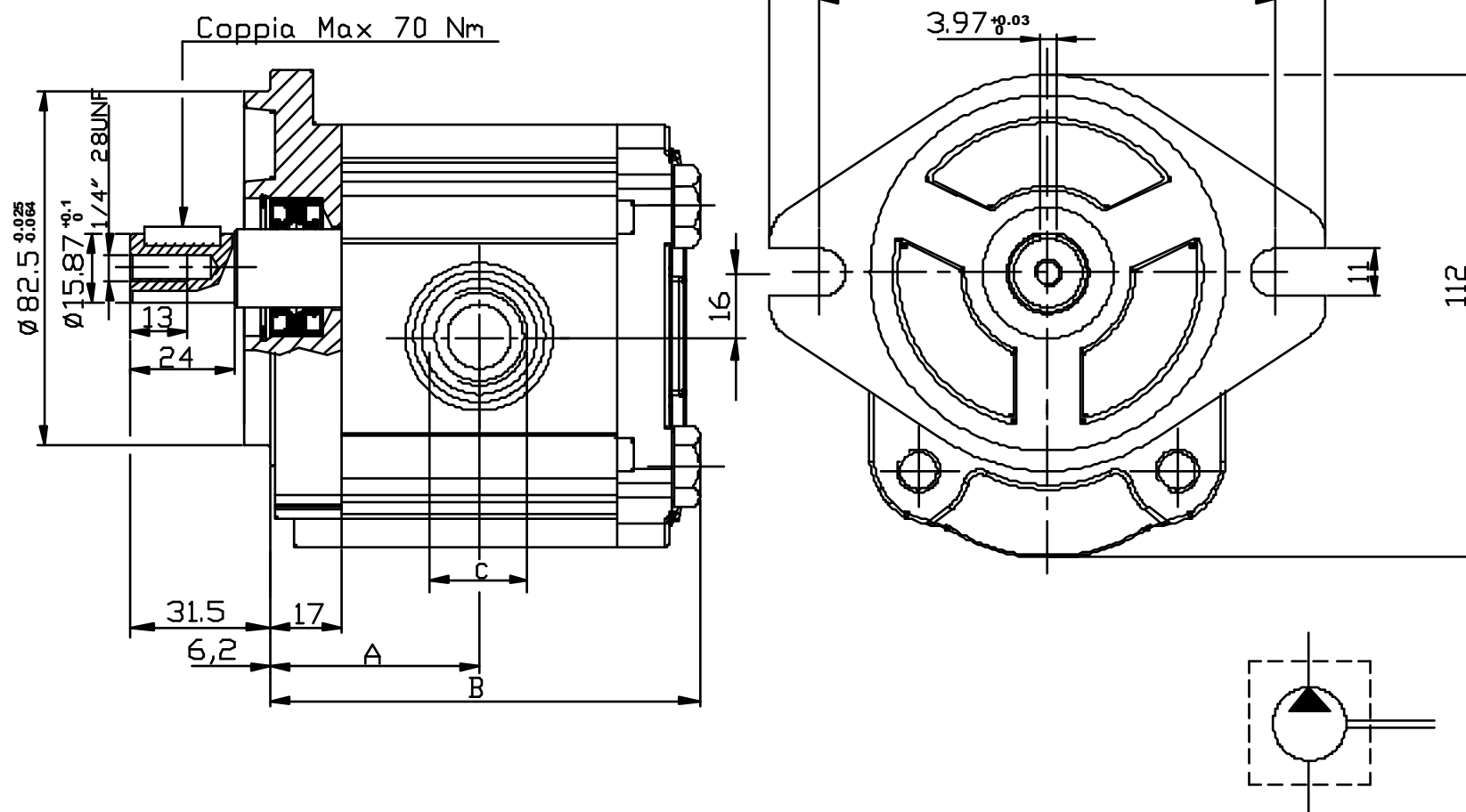
SAE- A flange

Straight shaft Ø15.87

Body with threaded ports (BSP)

POMPE GRUPPO 2- UNIFICAZIONE SAE " A"

VERSIONE: R31 S2



| Tipo | Cilindrata (cc/giro) | Pressione massima continua P1 (bar) | Pressione di punta P3 (bar) | Velocita' massima (giri/min.) | Dimensione | | Bocca di aspirazione | Bocca di mandata |
|-------------------|-------------------------|--|--------------------------------------|-------------------------------------|------------|-------|-------------------------|---------------------|
| | | | | | A | B | | |
| | | | | | (mm) | | C | C |
| OT 200 P04 | 04,10 | 250 | 300 | 4000 | 41,00 | 84,50 | 7/8-14UNF-2B | 7/8-14UNF-2B |
| OT 200 P06 | 06,20 | 250 | 300 | 3500 | 42,50 | 87,50 | | |
| OT 200 P08 | 08,20 | 250 | 300 | 3500 | 44,00 | 90,50 | | |
| OT 200 P11 | 11,20 | 250 | 300 | 3500 | 46,15 | 94,80 | | |
| OT 200 P14 | 14,00 | 240 | 300 | 3000 | 48,15 | 98,80 | | |
| OT 200 P16 | 16,00 | 240 | 300 | 3000 | 49,60 | 101,7 | 1-1/16-12UN-2B | |
| OT 200 P20 | 20,00 | 200 | 240 | 3000 | 52,50 | 107,5 | | |
| OT 200 P22 | 22,50 | 170 | 210 | 2500 | 58,35 | 119,2 | | |
| OT 200 P25 | 25,10 | 170 | 210 | 2500 | 60,25 | 123,0 | | |
| OT 200 P28 | 28,00 | 140 | 180 | 2500 | 62,35 | 127,2 | | |
| OT 200 P30 | 30,00 | 130 | 170 | 2000 | 63,75 | 130,0 | | |

ESEMPIO DI CODICE D'ORDINAZIONE

OT200 P 08 S / R 31 S2

Serie

Pompa

Cilindrata (vedere tabella)

Rotazione

S Sinistra

D Destra

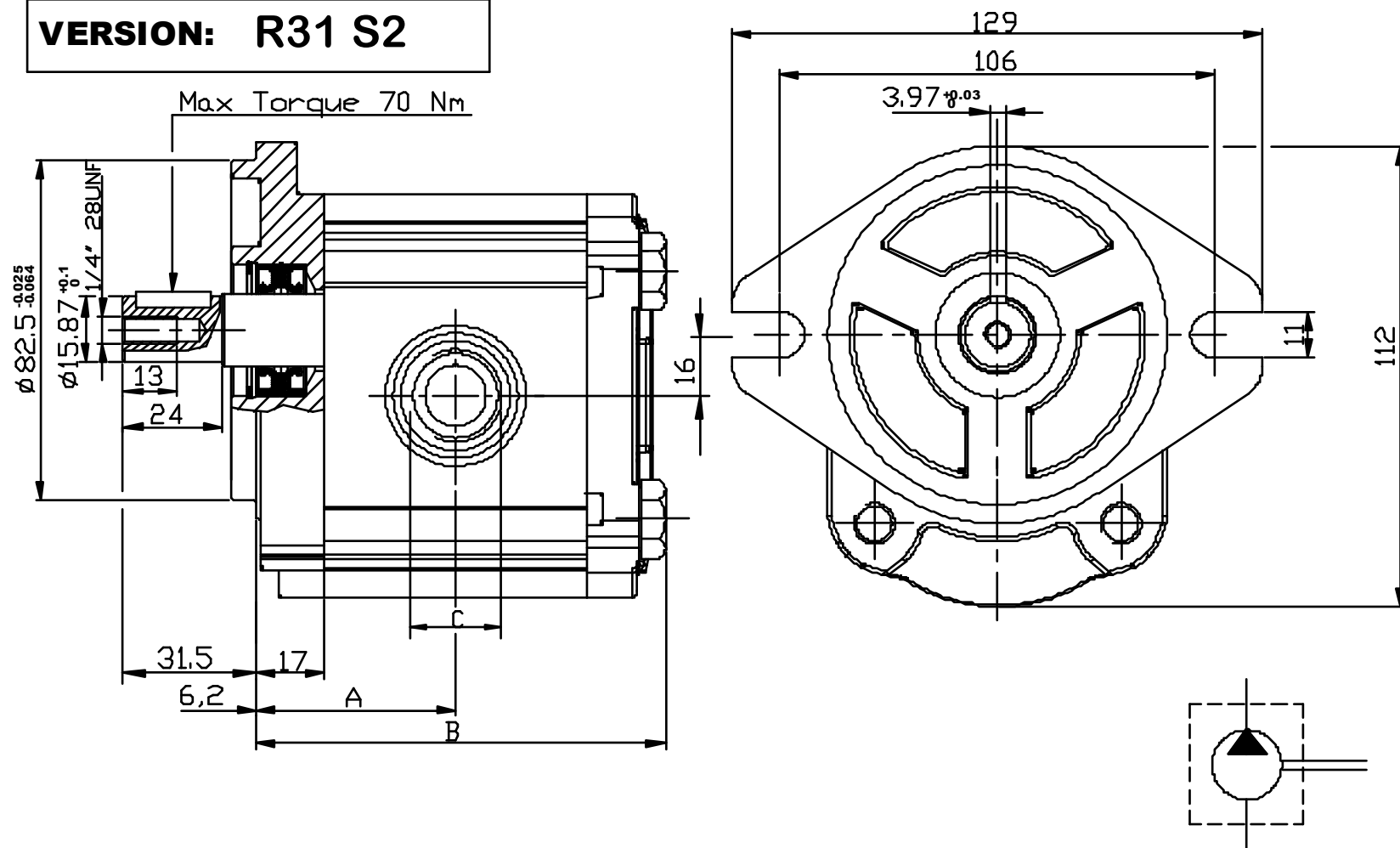
Flangia SAE A

Albero SAE-A Cilindrico Ø15.87

Corpo con bocche O-ring boss

GROUP 2 PUMPS- SAE "A" STANDARD

VERSION: R31 S2



| Type | Displacement (cc/rev) | Max working pressure P1 (bar) | Peak pressure P3 (bar) | Max speed (r.p.m) | Dimension | | Inlet port | Outlet port |
|------------|--------------------------|----------------------------------|---------------------------|----------------------|-----------|-------|----------------|--------------|
| | | | | | A | B | | |
| | | | | | (mm) | | C | C |
| OT 200 P04 | 04,10 | 250 | 300 | 4000 | 41,00 | 84,50 | 7/8-14UNF-2B | 7/8-14UNF-2B |
| OT 200 P06 | 06,20 | 250 | 300 | 3500 | 42,50 | 87,50 | | |
| OT 200 P08 | 08,20 | 250 | 300 | 3500 | 44,00 | 90,50 | | |
| OT 200 P11 | 11,20 | 250 | 300 | 3500 | 46,15 | 94,80 | | |
| OT 200 P14 | 14,00 | 240 | 300 | 3000 | 48,15 | 98,80 | | |
| OT 200 P16 | 16,00 | 240 | 300 | 3000 | 49,60 | 101,7 | 1-1/16-12UN-2B | |
| OT 200 P20 | 20,00 | 200 | 240 | 3000 | 52,50 | 107,5 | | |
| OT 200 P22 | 22,50 | 170 | 210 | 2500 | 58,35 | 119,2 | | |
| OT 200 P25 | 25,10 | 170 | 210 | 2500 | 60,25 | 123,0 | | |
| OT 200 P28 | 28,00 | 140 | 180 | 2500 | 62,35 | 127,2 | | |
| OT 200 P30 | 30,00 | 130 | 170 | 2000 | 63,75 | 130,0 | | |

EXAMPLE OF ORDERING CODE

OT200 P 08 S / R 31 S2

Series

Pump

Displacement (see above table)

Rotation

| | |
|---|----------------|
| S | Anti-clockwise |
| D | Clockwise |

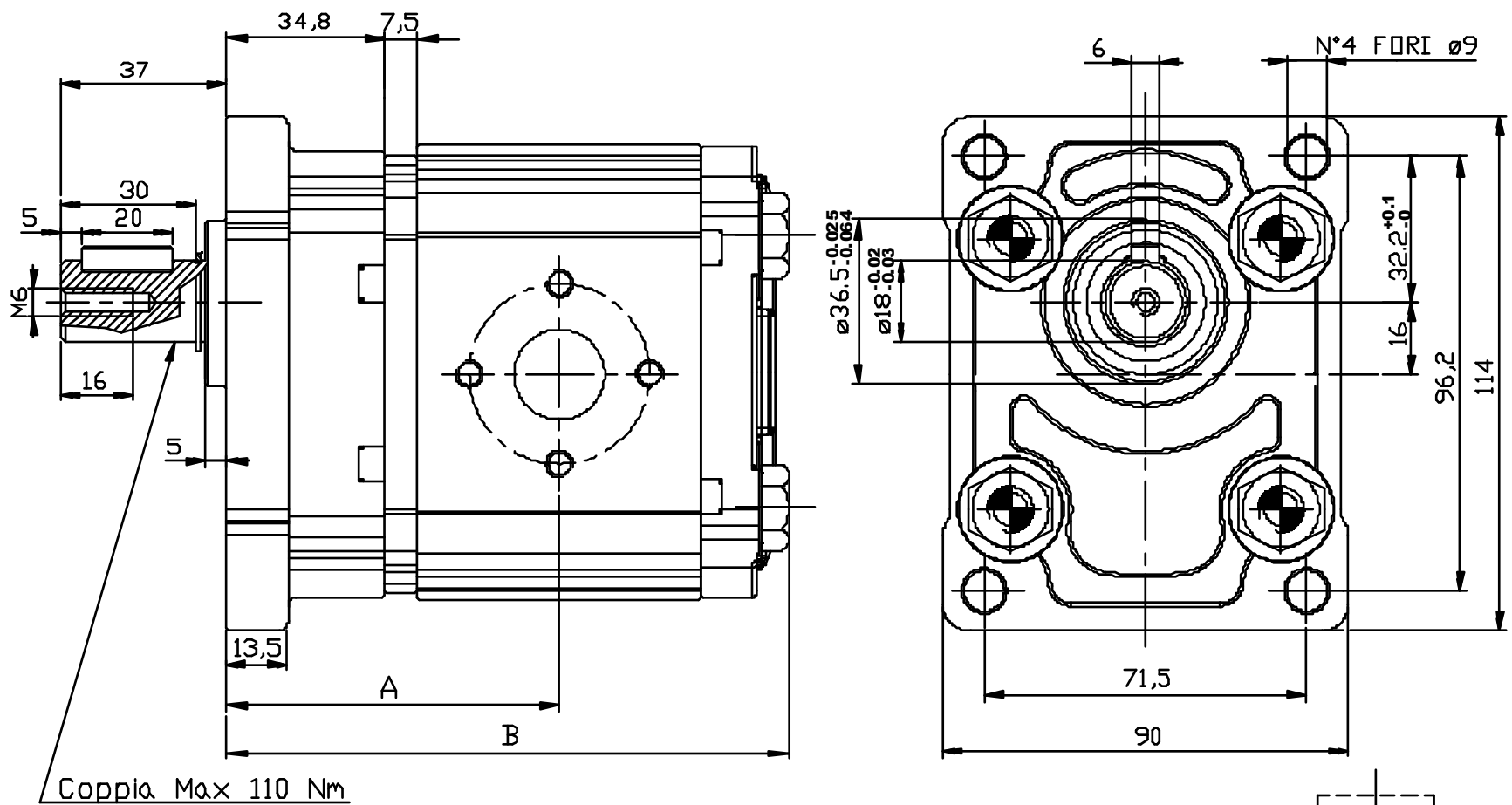
SAE- A flange

Straight shaft Ø15.87

Body with O-ring boss ports

POMPE GRUPPO 2- CON SUPPORTO

VERSIONE: P T 22 P2



| Tipo | Cilindrata (cc/giro) | Pressione massima continua P1 (bar) | Pressione di punta P3 (bar) | Velocita' massima (giri/min.) | Dimensione | | Bocca di aspirazione | | | Bocca di mandata | | |
|------------|-------------------------|--|--------------------------------------|-------------------------------------|------------|--------|----------------------|----|----|------------------|----|----|
| | | | | | A | B | ØD | ØA | W | ØD | ØA | W |
| OT 200 P04 | 04,10 | 230 | 300 | 4000 | 66.30 | 109.80 | 13 | 30 | M6 | 13 | 30 | M6 |
| OT 200 P06 | 06,20 | 250 | 300 | 3500 | 67.80 | 112.80 | 13 | 30 | M6 | 13 | 30 | M6 |
| OT 200 P08 | 08,20 | 250 | 300 | 3500 | 69.30 | 115.80 | 13 | 30 | M6 | 13 | 30 | M6 |
| OT 200 P11 | 11,20 | 250 | 300 | 3500 | 71.45 | 120.10 | 13 | 30 | M6 | 13 | 30 | M6 |
| OT 200 P14 | 14,00 | 250 | 300 | 3000 | 73.45 | 124.10 | 20 | 40 | M8 | 13 | 30 | M6 |
| OT 200 P16 | 16,00 | 250 | 300 | 3000 | 74.90 | 127.00 | 20 | 40 | M8 | 13 | 30 | M6 |
| OT 200 P20 | 20,00 | 210 | 240 | 3000 | 77.80 | 132.80 | 20 | 40 | M8 | 13 | 30 | M6 |
| OT 200 P22 | 22,50 | 180 | 210 | 2500 | 82.65 | 144.50 | 20 | 40 | M8 | 13 | 30 | M6 |
| OT 200 P25 | 25,10 | 170 | 210 | 2500 | 85.55 | 148.30 | 20 | 40 | M8 | 13 | 30 | M6 |
| OT 200 P28 | 28,00 | 140 | 180 | 2500 | 87.65 | 152.50 | 20 | 40 | M8 | 13 | 30 | M6 |
| OT 200 P30 | 30,00 | 130 | 170 | 2000 | 89.05 | 155.30 | 20 | 40 | M8 | 13 | 30 | M6 |

ESEMPIO DI CODICE D'ORDINAZIONE

OT200 P 08 S / P / T 22 P2

Serie

Pompa

Cilindrata (vedere tabella)

Rotazione

S Sinistra

D Destra

Flangia standard Europeo

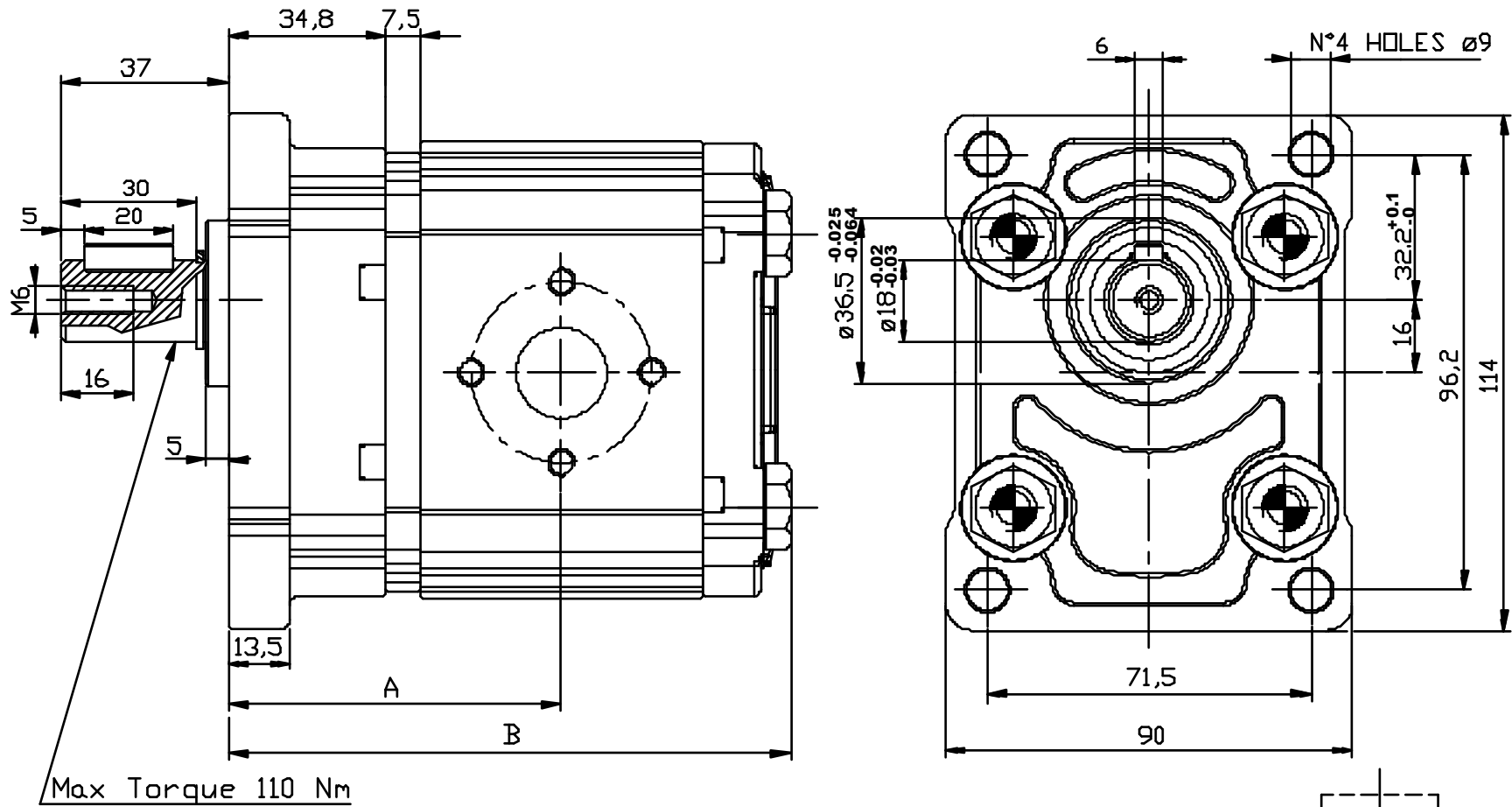
Albero parallelo Ø18

Supporto con cuscinetto

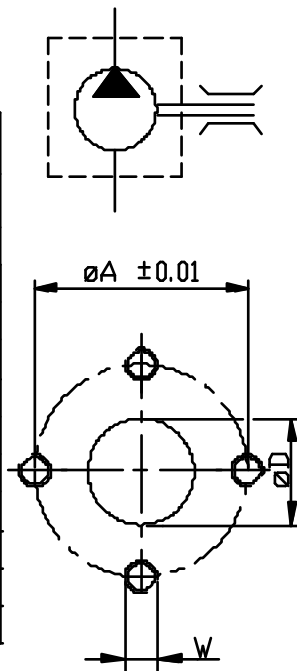
Corpo con bocche a flangia

GROUP 2 PUMPS- WITH FRONT BEARING

VERSION: P T 22 P2



| Type | Displacement (cc/rev) | Max working pressure P1 (bar) | Peak pressure P3 (bar) | Max speed (r.p.m) | Dimension | | Inlet port | | | Outlet port | | |
|------------|--------------------------|----------------------------------|---------------------------|----------------------|-----------|--------|------------|----|----|-------------|----|----|
| | | | | | A | B | ØD | ØA | W | ØD | ØA | W |
| OT 200 P04 | 04,10 | 250 | 300 | 4000 | 66.30 | 109.80 | 13 | 30 | M6 | 13 | 30 | M6 |
| OT 200 P06 | 06,20 | 250 | 300 | 3500 | 67.80 | 112.80 | 13 | 30 | M6 | 13 | 30 | M6 |
| OT 200 P08 | 08,20 | 250 | 300 | 3500 | 69.30 | 115.80 | 13 | 30 | M6 | 13 | 30 | M6 |
| OT 200 P11 | 11,20 | 250 | 300 | 3500 | 71.45 | 120.10 | 13 | 30 | M6 | 13 | 30 | M6 |
| OT 200 P14 | 14,00 | 240 | 300 | 3000 | 73.45 | 124.10 | 20 | 40 | M8 | 13 | 30 | M6 |
| OT 200 P16 | 16,00 | 240 | 300 | 3000 | 74.90 | 127.00 | 20 | 40 | M8 | 13 | 30 | M6 |
| OT 200 P20 | 20,00 | 200 | 240 | 3000 | 77.80 | 132.80 | 20 | 40 | M8 | 13 | 30 | M6 |
| OT 200 P22 | 22,50 | 170 | 210 | 2500 | 82.65 | 144.50 | 20 | 40 | M8 | 13 | 30 | M6 |
| OT 200 P25 | 25,10 | 170 | 210 | 2500 | 85.55 | 148.30 | 20 | 40 | M8 | 13 | 30 | M6 |
| OT 200 P28 | 28,00 | 140 | 180 | 2500 | 87.65 | 152.50 | 20 | 40 | M8 | 13 | 30 | M6 |
| OT 200 P30 | 30,00 | 130 | 170 | 2000 | 89.05 | 155.30 | 20 | 40 | M8 | 13 | 30 | M6 |



EXAMPLE OF ORDERING CODE

OT200 P 08 S / P / T 22 P2

Series

Pump

Displacement (see above table)

Rotation

S Anti-clockwise

D Clockwise

European standard flange

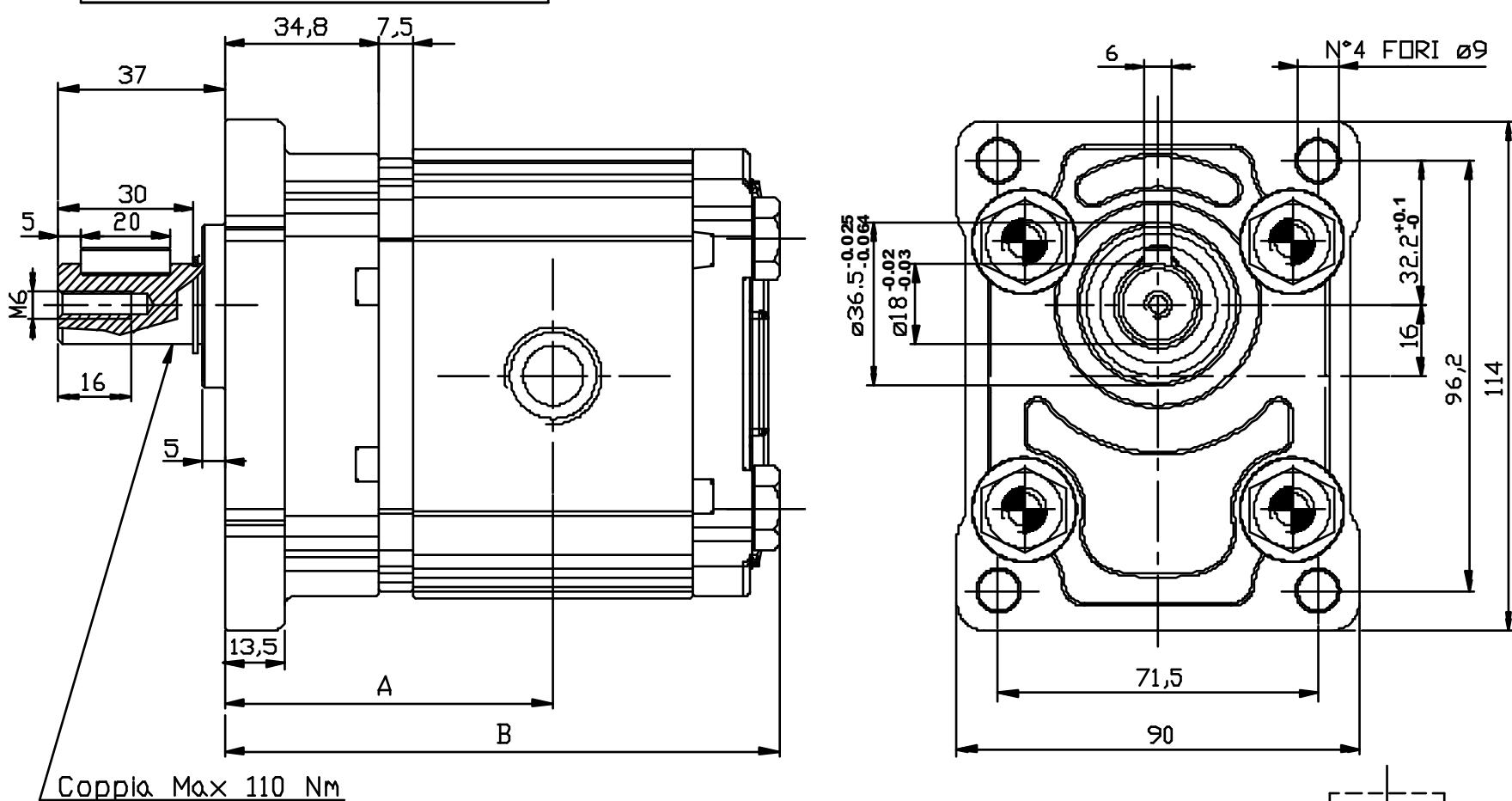
Straight shaft Ø18

Front bearing

Body for European flanges

POMPE GRUPPO 2- CON SUPPORTO

VERSIONE: G T 22 P2



| Tipo | Cilindrata (cc/giro) | Pressione massima continua P1 (bar) | Pressione di punta P3 (bar) | Velocita' massima (giri/min.) | Dimensione | | Bocca di aspirazione | | Bocca di mandata | |
|------------|---------------------------|--|--|---------------------------------------|------------|--------|-------------------------|----|---------------------|----|
| | | | | | A | B | e | d | e | d |
| OT 200 P04 | 04,10 | 250 | 300 | 4000 | 66.30 | 109.80 | G1/2 | 14 | G1/2 | 14 |
| OT 200 P06 | 06,20 | 250 | 300 | 3500 | 67.80 | 112.80 | G1/2 | 14 | G1/2 | 14 |
| OT 200 P08 | 08,20 | 250 | 300 | 3500 | 69.30 | 115.80 | G1/2 | 14 | G1/2 | 14 |
| OT 200 P11 | 11,20 | 250 | 300 | 3500 | 71.45 | 120.10 | G1/2 | 14 | G1/2 | 14 |
| OT 200 P14 | 14,00 | 240 | 300 | 3000 | 73.45 | 124.10 | G3/4 | 16 | G1/2 | 14 |
| OT 200 P16 | 16,00 | 240 | 300 | 3000 | 74.90 | 127.00 | G3/4 | 16 | G1/2 | 14 |
| OT 200 P20 | 20,00 | 200 | 240 | 3000 | 77.80 | 132.80 | G3/4 | 16 | G1/2 | 14 |
| OT 200 P22 | 22,50 | 170 | 210 | 2500 | 82.65 | 144.50 | G3/4 | 16 | G1/2 | 14 |
| OT 200 P25 | 25,10 | 170 | 210 | 2500 | 85.55 | 148.30 | G3/4 | 16 | G1/2 | 14 |
| OT 200 P28 | 28,00 | 140 | 180 | 2500 | 87.65 | 152.50 | G3/4 | 16 | G1/2 | 14 |
| OT 200 P30 | 30,00 | 130 | 170 | 2000 | 89.05 | 155.30 | G3/4 | 16 | G1/2 | 14 |

ESEMPIO DI CODICE D'ORDINAZIONE

OT200 P 08 S / G / T 22 P2

Serie

Pompa

Cilindrata (vedere tabella)

Rotazione

S Sinistra

D Destra

Flangia standard Europeo

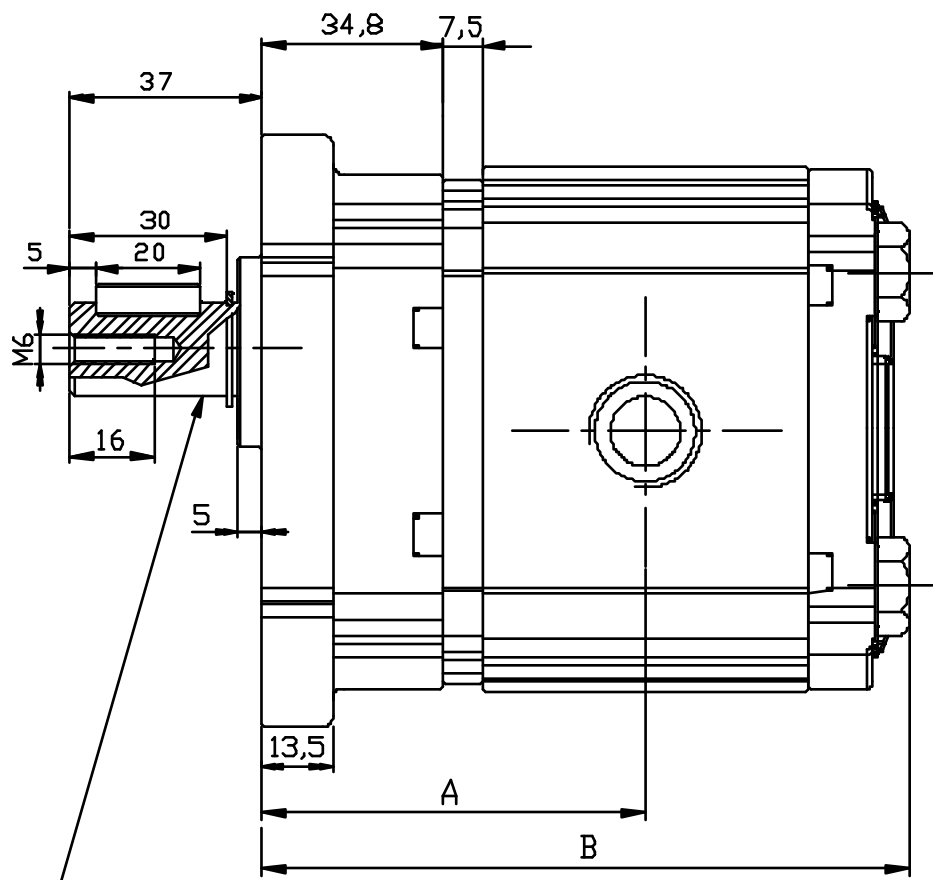
Albero parallelo Ø18

Supporto con cuscinetto

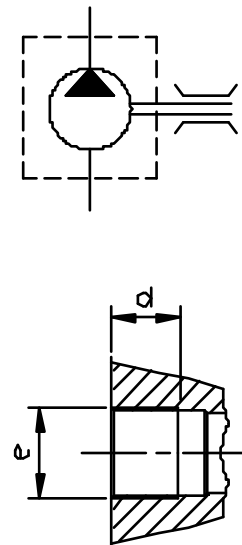
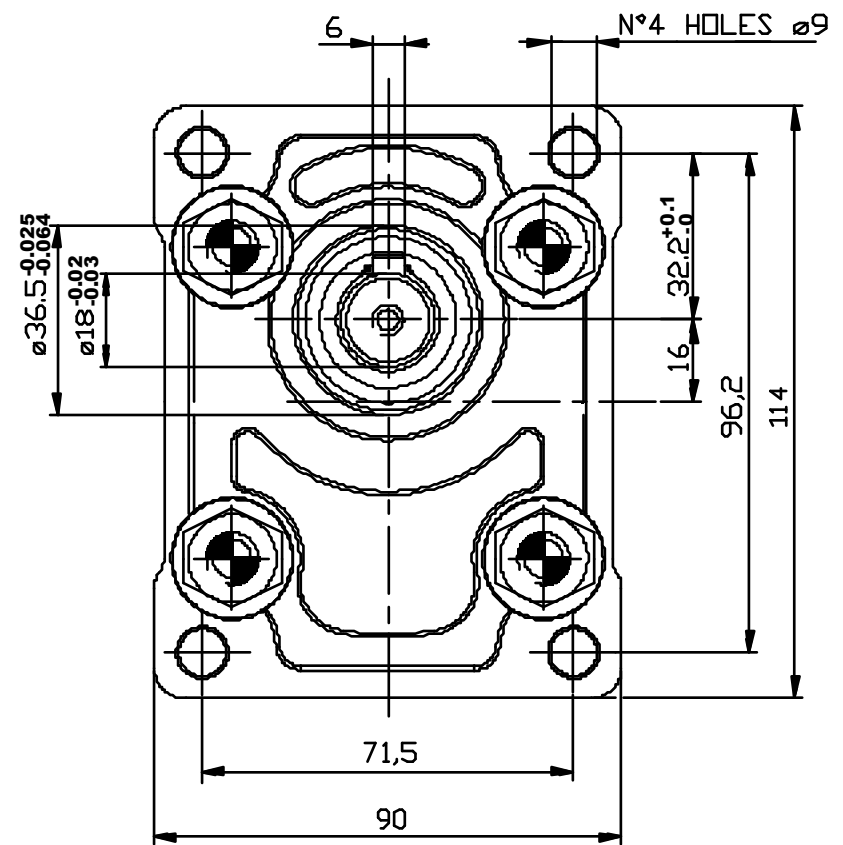
Corpo con bocche filettate (GAS)

GROUP 2 PUMPS- WITH FRONT BEARING

VERSION: G T 22 P2



Max Torque 110 Nm



| Type | Displacement (cc/rev) | Max working pressure P1 (bar) | Peak pressure P3 (bar) | Max speed (r.p.m) | Dimension | | Inlet port | | Outlet port | |
|------------|----------------------------|------------------------------------|-----------------------------|------------------------|-----------|--------|------------|----|-------------|----|
| | | | | | A | B | e | d | e | d |
| OT 200 P04 | 04,10 | 250 | 300 | 4000 | 66.30 | 109.80 | G1/2 | 14 | G1/2 | 14 |
| OT 200 P06 | 06,20 | 250 | 300 | 3500 | 67.80 | 112.80 | G1/2 | 14 | G1/2 | 14 |
| OT 200 P08 | 08,20 | 250 | 300 | 3500 | 69.30 | 115.80 | G1/2 | 14 | G1/2 | 14 |
| OT 200 P11 | 11,20 | 250 | 300 | 3500 | 71.45 | 120.10 | G1/2 | 14 | G1/2 | 14 |
| OT 200 P14 | 14,00 | 240 | 300 | 3000 | 73.45 | 124.10 | G3/4 | 16 | G1/2 | 14 |
| OT 200 P16 | 16,00 | 240 | 300 | 3000 | 74.90 | 127.00 | G3/4 | 16 | G1/2 | 14 |
| OT 200 P20 | 20,00 | 200 | 240 | 3000 | 77.80 | 132.80 | G3/4 | 16 | G1/2 | 14 |
| OT 200 P22 | 22,50 | 170 | 210 | 2500 | 82.65 | 144.50 | G3/4 | 16 | G1/2 | 14 |
| OT 200 P25 | 25,10 | 170 | 210 | 2500 | 85.55 | 148.30 | G3/4 | 16 | G1/2 | 14 |
| OT 200 P28 | 28,00 | 140 | 180 | 2500 | 87.65 | 152.50 | G3/4 | 16 | G1/2 | 14 |
| OT 200 P30 | 30,00 | 130 | 170 | 2000 | 89.05 | 155.30 | G3/4 | 16 | G1/2 | 14 |

EXAMPLE OF ORDERING CODE

OT200 P 08 S / G / T 22 P2

Series

Pump

Displacement (see above table)

Rotation

| | |
|---|----------------|
| S | Anti-clockwise |
| D | Clockwise |

European standard flange

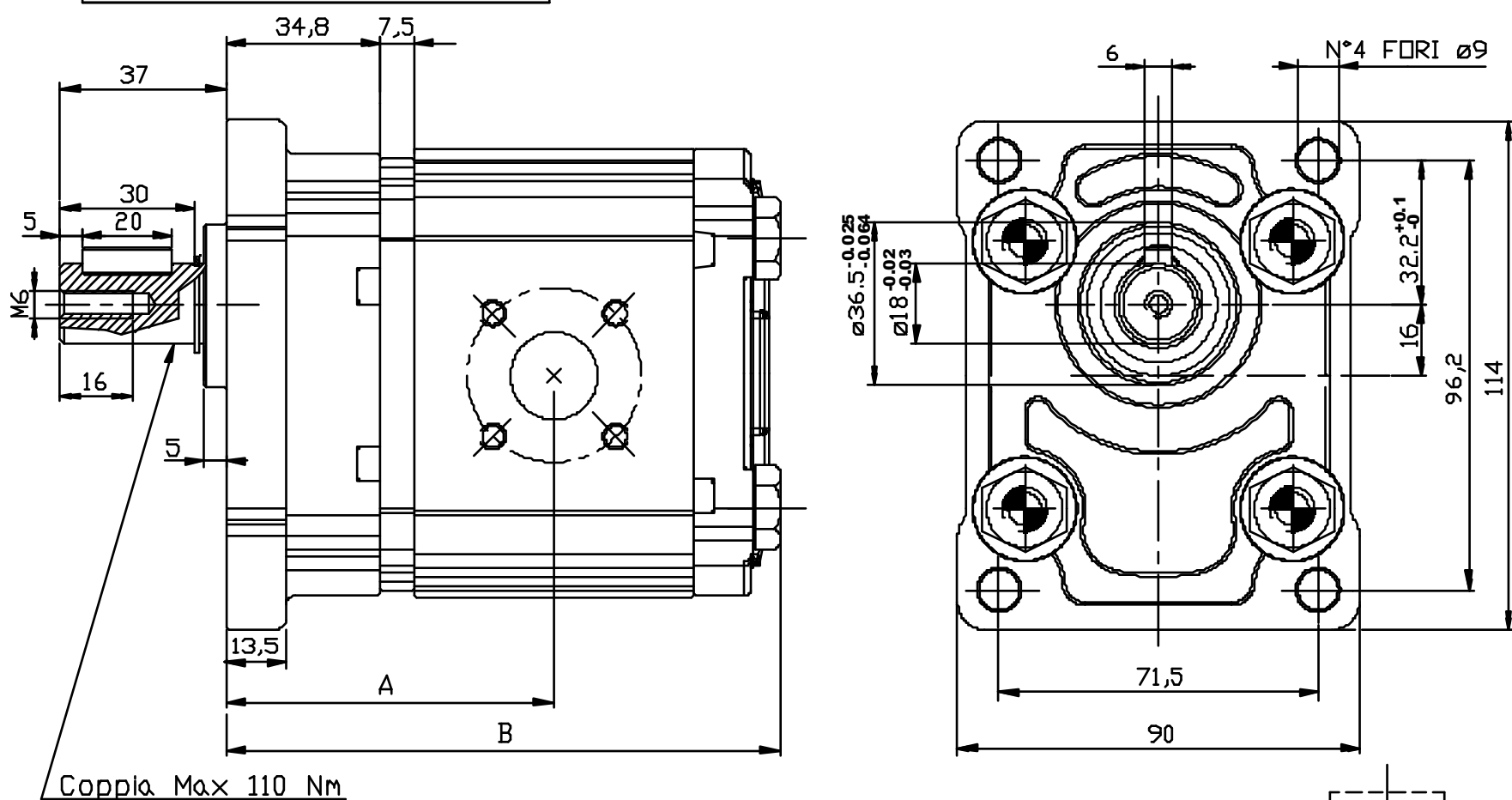
Straight shaft Ø18

Front bearing

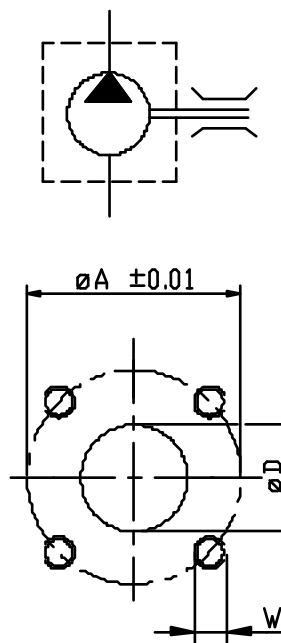
Body with threaded ports (BSP)

POMPE GRUPPO 2- CON SUPPORTO

VERSIONE: B T 22 P2



| Tipo | Cilindrata (cc/giro) | Pressione massima continua P1 (bar) | Pressione di punta P3 (bar) | Velocità massima (giri/min.) | Dimensione | | Bocca di aspirazione | | | Bocca di mandata | | |
|------------|-------------------------|--|--------------------------------------|------------------------------------|------------|--------|-------------------------|----|----|---------------------|----|----|
| | | | | | A | B | ØD | ØA | W | ØD | ØA | W |
| OT 200 P04 | 04,10 | 250 | 300 | 4000 | 66.30 | 109.80 | 20 | 40 | M6 | 15 | 35 | M6 |
| OT 200 P06 | 06,20 | 250 | 300 | 3500 | 67.80 | 112.80 | 20 | 40 | M6 | 15 | 35 | M6 |
| OT 200 P08 | 08,20 | 250 | 300 | 3500 | 69.30 | 115.80 | 20 | 40 | M6 | 15 | 35 | M6 |
| OT 200 P11 | 11,20 | 250 | 300 | 3500 | 71.45 | 120.10 | 20 | 40 | M6 | 15 | 35 | M6 |
| OT 200 P14 | 14,00 | 240 | 300 | 3000 | 73.45 | 124.10 | 20 | 40 | M6 | 15 | 35 | M6 |
| OT 200 P16 | 16,00 | 240 | 300 | 3000 | 74.90 | 127.00 | 20 | 40 | M6 | 15 | 35 | M6 |
| OT 200 P20 | 20,00 | 200 | 240 | 3000 | 77.80 | 132.80 | 20 | 40 | M6 | 15 | 35 | M6 |
| OT 200 P22 | 22,50 | 170 | 210 | 2500 | 82.65 | 144.50 | 20 | 40 | M6 | 15 | 35 | M6 |
| OT 200 P25 | 25,10 | 170 | 210 | 2500 | 85.55 | 148.30 | 20 | 40 | M6 | 15 | 35 | M6 |
| OT 200 P28 | 28,00 | 140 | 180 | 2500 | 87.65 | 152.50 | 20 | 40 | M6 | 15 | 35 | M6 |
| OT 200 P30 | 30,00 | 130 | 170 | 2000 | 89.05 | 155.30 | 20 | 40 | M6 | 15 | 35 | M6 |



ESEMPIO DI CODICE D'ORDINAZIONE

OT200 P 08 S / B / T 22 P2

Serie

Pompa

Cilindrata (vedere tabella)

Rotazione

S Sinistra

D Destra

Flangia standard Europeo

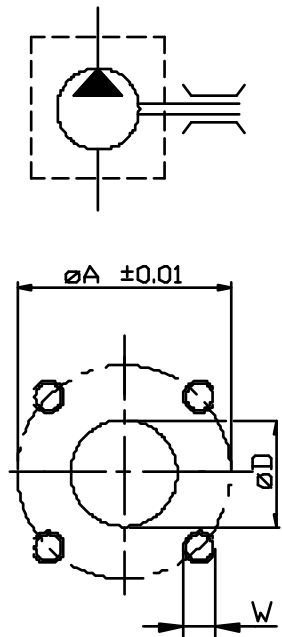
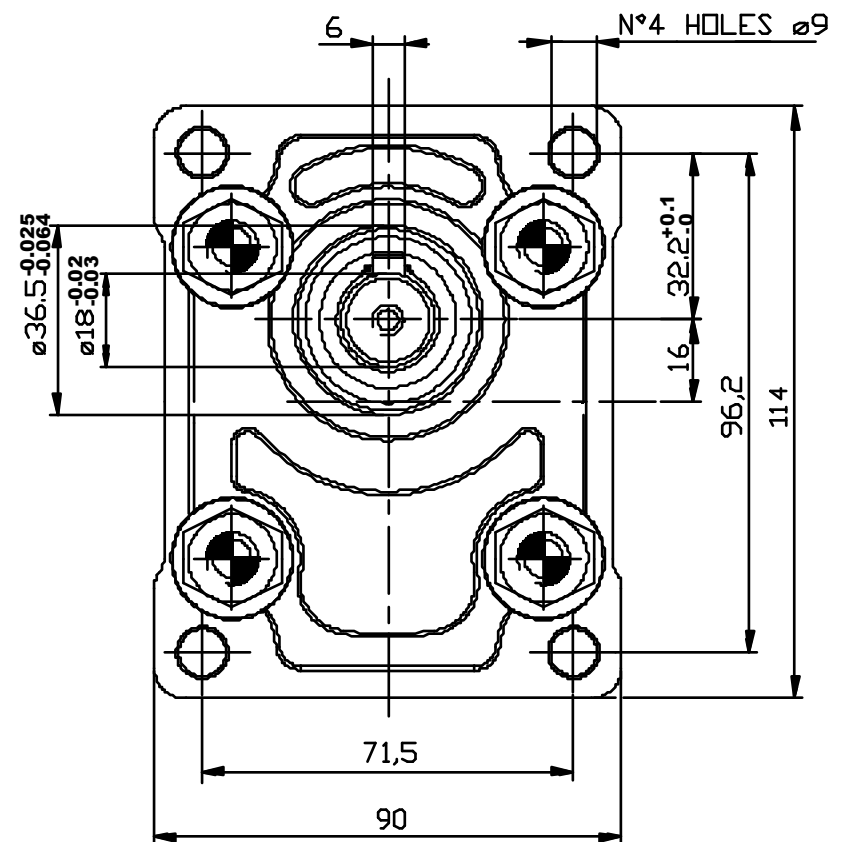
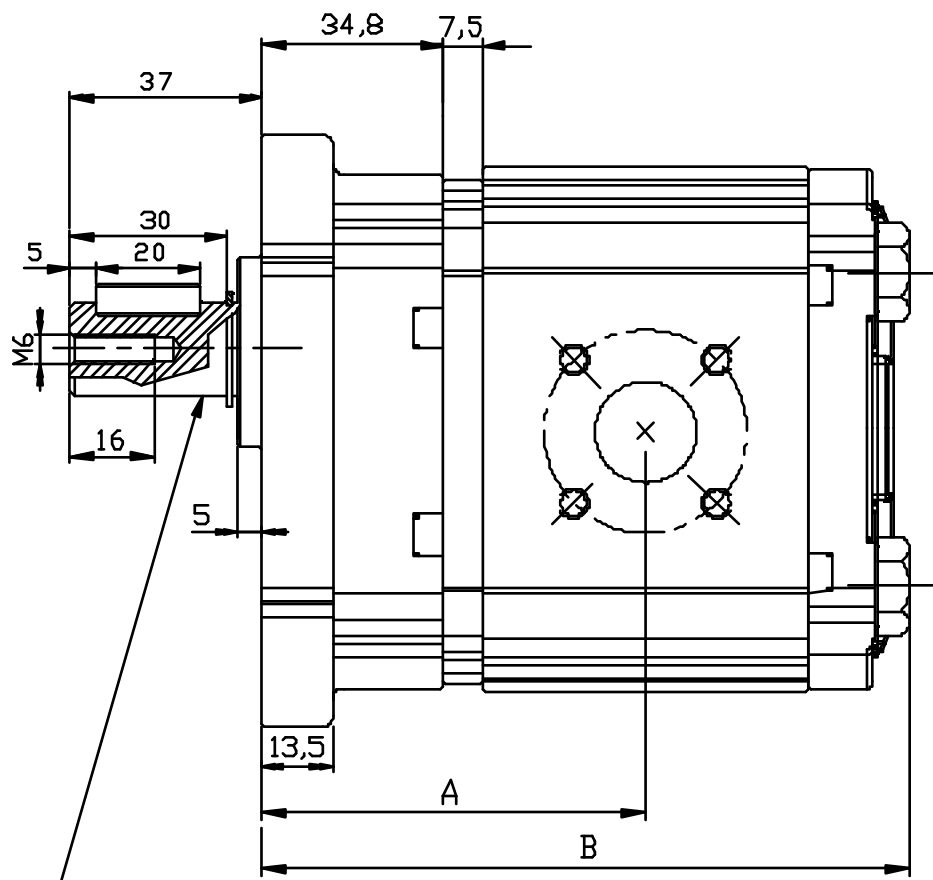
Albero parallelo Ø18

Supporto con cuscinetto

Corpo con bocche a flangia

GROUP 2 PUMPS- WITH FRONT BEARING

VERSION: B T 22 P2



| Type | Displacement (cc/rev) | Max working pressure P1 (bar) | Peak pressure P3 (bar) | Max speed (r.p.m) | Dimension | | Inlet port | | | Outlet port | | |
|------------|----------------------------|------------------------------------|-----------------------------|------------------------|-----------|--------|------------|----|----|-------------|----|----|
| | | | | | A | B | ØD | ØA | W | ØD | ØA | W |
| OT 200 P04 | 04,10 | 250 | 300 | 4000 | 66.30 | 109.80 | 20 | 40 | M6 | 15 | 35 | M6 |
| OT 200 P06 | 06,20 | 250 | 300 | 3500 | 67.80 | 112.80 | 20 | 40 | M6 | 15 | 35 | M6 |
| OT 200 P08 | 08,20 | 250 | 300 | 3500 | 69.30 | 115.80 | 20 | 40 | M6 | 15 | 35 | M6 |
| OT 200 P11 | 11,20 | 250 | 300 | 3500 | 71.45 | 120.10 | 20 | 40 | M6 | 15 | 35 | M6 |
| OT 200 P14 | 14,00 | 240 | 300 | 3000 | 73.45 | 124.10 | 20 | 40 | M6 | 15 | 35 | M6 |
| OT 200 P16 | 16,00 | 240 | 300 | 3000 | 74.90 | 127.00 | 20 | 40 | M6 | 15 | 35 | M6 |
| OT 200 P20 | 20,00 | 200 | 240 | 3000 | 77.80 | 132.80 | 20 | 40 | M6 | 15 | 35 | M6 |
| OT 200 P22 | 22,50 | 170 | 210 | 2500 | 82.65 | 144.50 | 20 | 40 | M6 | 15 | 35 | M6 |
| OT 200 P25 | 25,10 | 170 | 210 | 2500 | 85.55 | 148.30 | 20 | 40 | M6 | 15 | 35 | M6 |
| OT 200 P28 | 28,00 | 140 | 180 | 2500 | 87.65 | 152.50 | 20 | 40 | M6 | 15 | 35 | M6 |
| OT 200 P30 | 30,00 | 130 | 170 | 2000 | 89.05 | 155.30 | 20 | 40 | M6 | 15 | 35 | M6 |

EXAMPLE OF ORDERING CODE

OT200 P 08 S / B / T 22 P2

Series

Pump

Displacement (see above table)

Rotation

| | |
|---|----------------|
| S | Anti-clockwise |
| D | Clockwise |

European standard flange

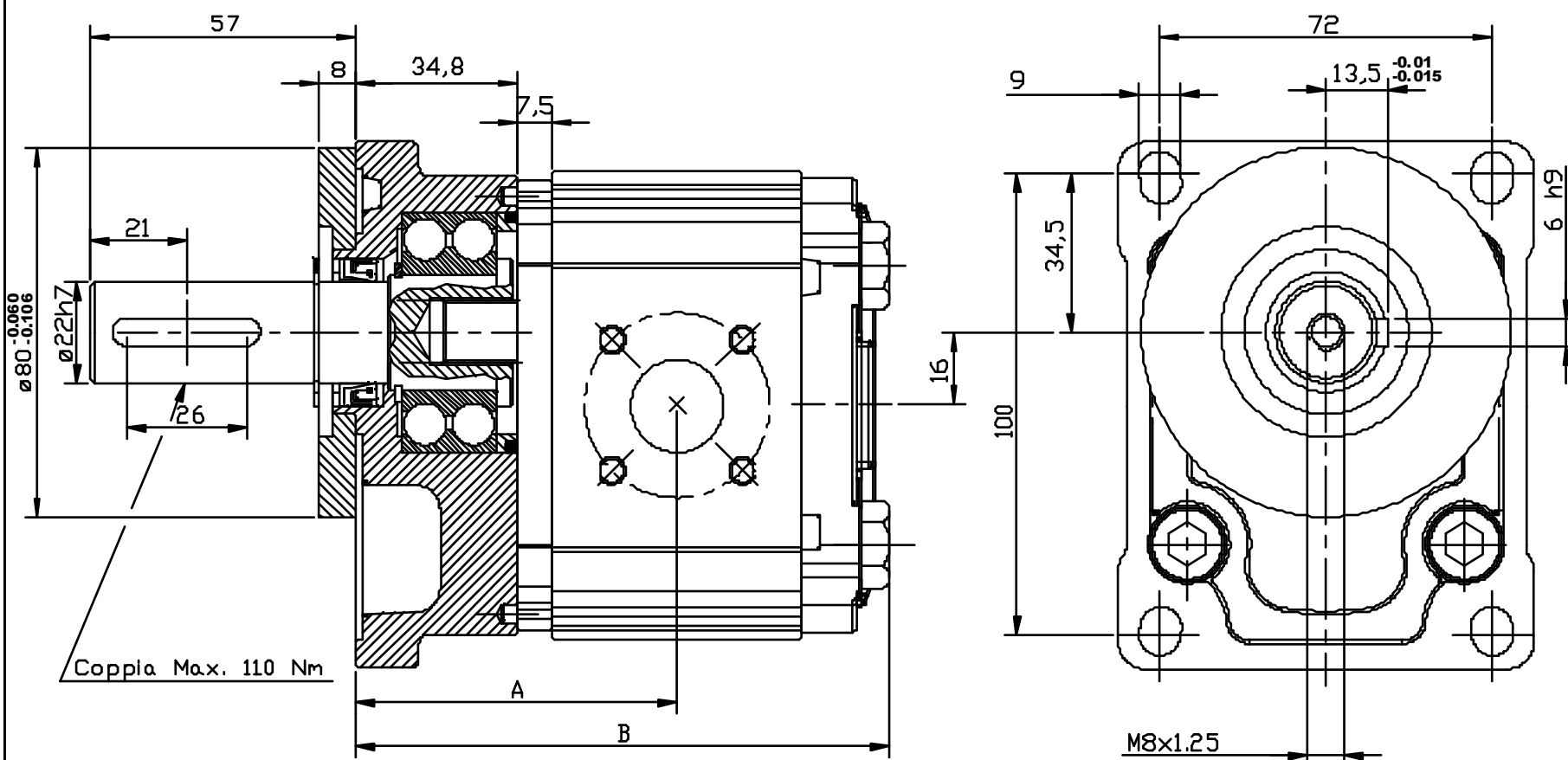
Straight shaft Ø18

Front bearing

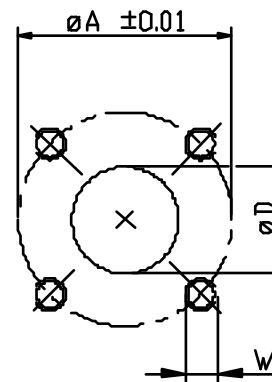
Body for German flanges

POMPE GRUPPO 2- CON SUPPORTO

VERSIONE: B T 29 B2



| Tipo | Cilindrata (cc/giro) | Pressione massima continua P1 (bar) | Pressione di punta P3 (bar) | Velocita' massima (giri/min.) | Dimensione | | Bocca di aspirazione | | | Bocca di mandata | | |
|------------|-------------------------|--|--------------------------------------|-------------------------------------|------------|--------|----------------------|-----------------|----|------------------|-----------------|----|
| | | | | | A | B | $\varnothing D$ | $\varnothing A$ | W | $\varnothing D$ | $\varnothing A$ | W |
| OT 200 P04 | 04,10 | 250 | 300 | 4000 | 66.30 | 109.80 | 20 | 40 | M6 | 15 | 35 | M6 |
| OT 200 P06 | 06,20 | 250 | 300 | 3500 | 67.80 | 112.80 | 20 | 40 | M6 | 15 | 35 | M6 |
| OT 200 P08 | 08,20 | 250 | 300 | 3500 | 69.30 | 115.80 | 20 | 40 | M6 | 15 | 35 | M6 |
| OT 200 P11 | 11,20 | 250 | 300 | 3500 | 71.45 | 120.10 | 20 | 40 | M6 | 15 | 35 | M6 |
| OT 200 P14 | 14,00 | 240 | 300 | 3000 | 73.45 | 124.10 | 20 | 40 | M6 | 15 | 35 | M6 |
| OT 200 P16 | 16,00 | 240 | 300 | 3000 | 74.90 | 127.00 | 20 | 40 | M6 | 15 | 35 | M6 |
| OT 200 P20 | 20,00 | 200 | 240 | 3000 | 77.80 | 132.80 | 20 | 40 | M6 | 15 | 35 | M6 |
| OT 200 P22 | 22,50 | 170 | 210 | 2500 | 82.65 | 144.50 | 20 | 40 | M6 | 15 | 35 | M6 |
| OT 200 P25 | 25,10 | 170 | 210 | 2500 | 85.55 | 148.30 | 20 | 40 | M6 | 15 | 35 | M6 |
| OT 200 P28 | 28,00 | 140 | 180 | 2500 | 87.65 | 152.50 | 20 | 40 | M6 | 15 | 35 | M6 |
| OT 200 P30 | 30,00 | 130 | 170 | 2000 | 89.05 | 155.30 | 20 | 40 | M6 | 15 | 35 | M6 |



ESEMPIO DI CODICE D'ORDINAZIONE

OT200 P 08 S / B / T 29 B2

Serie

Pompa

Cilindrata (vedere tabella)

Rotazione

S Sinistra

D Destra

Flangia standard Tedesco

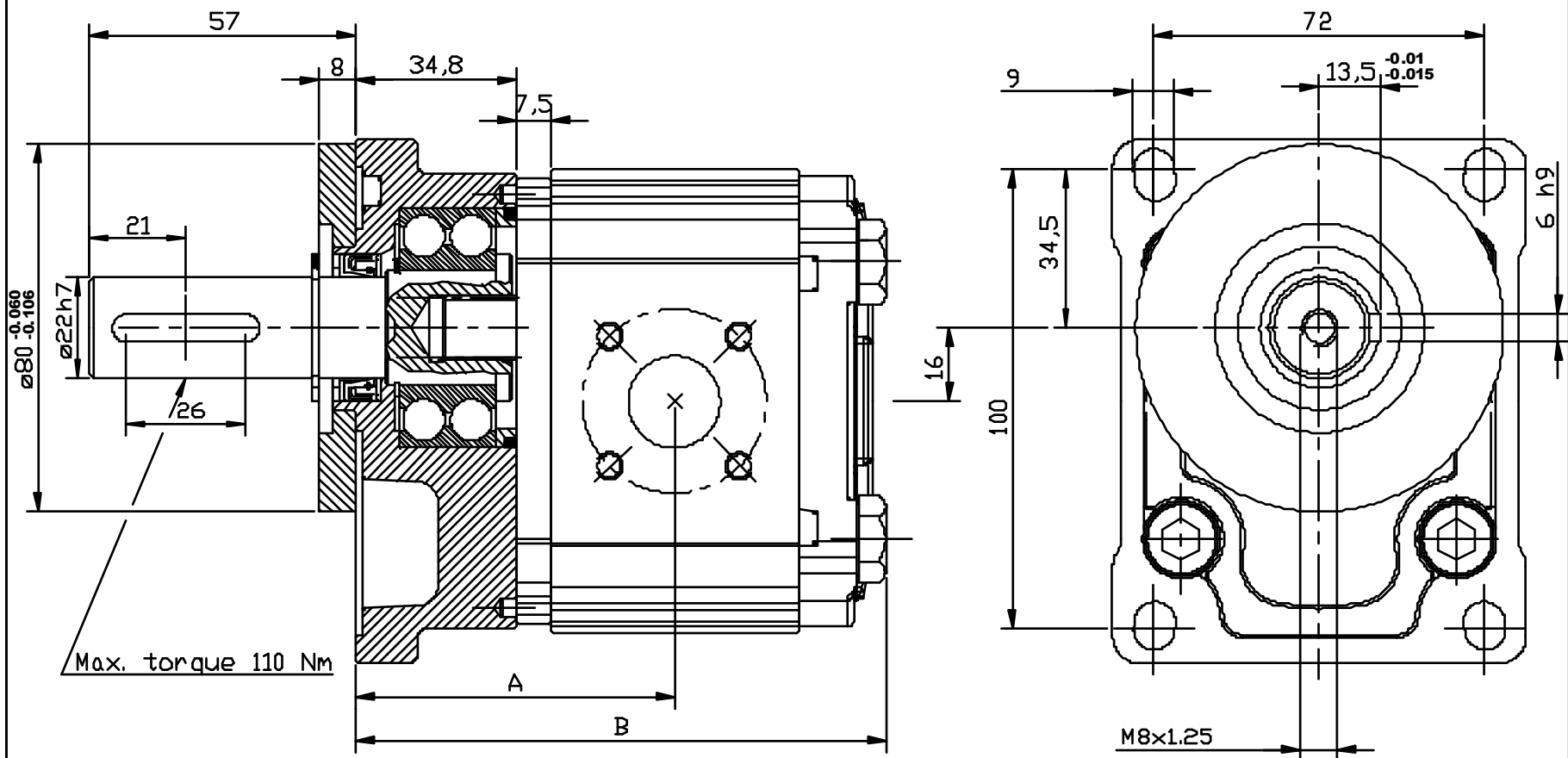
Albero parallelo $\varnothing 22$

Supporto con cuscinetto

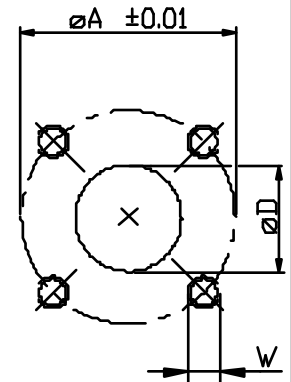
Corpo con bocche a flangia

GROUP 2 PUMPS- WITH FRONT BEARING

VERSION: B T 29 B2



| Type | Displacement (cc/rev) | Max working pressure P1 (bar) | Peak pressure P3 (bar) | Max speed (r.p.m) | Dimension | | Inlet port | | | Outlet port | | |
|------------|--------------------------|----------------------------------|---------------------------|----------------------|-----------|--------|------------|----|----|-------------|----|----|
| | | | | | A | B | ØD | ØA | W | ØD | ØA | W |
| OT 200 P04 | 04,10 | 250 | 300 | 4000 | 66.30 | 109.80 | 20 | 40 | M6 | 15 | 35 | M6 |
| OT 200 P06 | 06,20 | 250 | 300 | 3500 | 67.80 | 112.80 | 20 | 40 | M6 | 15 | 35 | M6 |
| OT 200 P08 | 08,20 | 250 | 300 | 3500 | 69.30 | 115.80 | 20 | 40 | M6 | 15 | 35 | M6 |
| OT 200 P11 | 11,20 | 250 | 300 | 3500 | 71.45 | 120.10 | 20 | 40 | M6 | 15 | 35 | M6 |
| OT 200 P14 | 14,00 | 240 | 300 | 3000 | 73.45 | 124.10 | 20 | 40 | M6 | 15 | 35 | M6 |
| OT 200 P16 | 16,00 | 240 | 300 | 3000 | 74.90 | 127.00 | 20 | 40 | M6 | 15 | 35 | M6 |
| OT 200 P20 | 20,00 | 200 | 240 | 3000 | 77.80 | 132.80 | 20 | 40 | M6 | 15 | 35 | M6 |
| OT 200 P22 | 22,50 | 170 | 210 | 2500 | 82.65 | 144.50 | 20 | 40 | M6 | 15 | 35 | M6 |
| OT 200 P25 | 25,10 | 170 | 210 | 2500 | 85.55 | 148.30 | 20 | 40 | M6 | 15 | 35 | M6 |
| OT 200 P28 | 28,00 | 140 | 180 | 2500 | 87.65 | 152.50 | 20 | 40 | M6 | 15 | 35 | M6 |
| OT 200 P30 | 30,00 | 130 | 170 | 2000 | 89.05 | 155.30 | 20 | 40 | M6 | 15 | 35 | M6 |



EXAMPLE OF ORDERING CODE

OT200 P 08 S / B / T 29 B2

Series

Pump

Displacement (see above table)

Rotation

S Anti-clockwise

D Clockwise

German standard flange

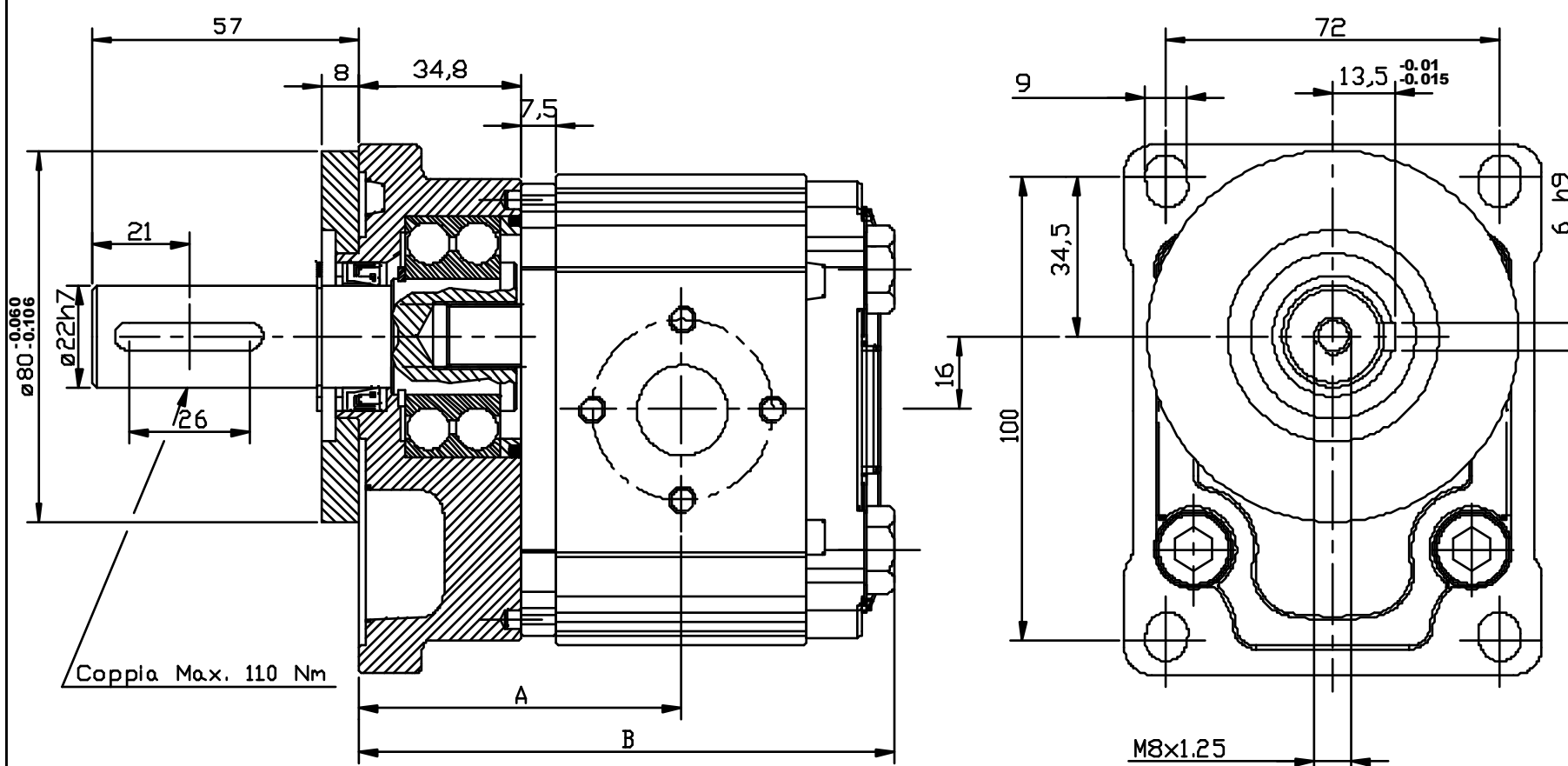
Straight shaft Ø22

Front bearing

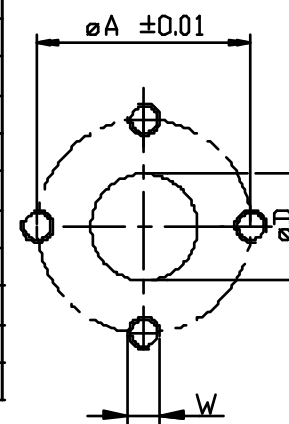
Body for German flanges

POMPE GRUPPO 2- CON SUPPORTO

VERSIONE: P T 29 B2



| Tipo | Cilindrata (cc/giro) | Pressione massima continua P1 (bar) | Pressione di punta P3 (bar) | Velocita' massima (giri/min.) | Dimensione | | Bocca di aspirazione | | | Bocca di mandata | | |
|------------|---------------------------|--|--|---------------------------------------|------------|--------|-------------------------|----|----|---------------------|----|----|
| | | | | | A | B | ØD | ØA | W | ØD | ØA | W |
| OT 200 P04 | 04,10 | 250 | 300 | 4000 | 66.30 | 109.80 | 20 | 40 | M6 | 15 | 35 | M6 |
| OT 200 P06 | 06,20 | 250 | 300 | 3500 | 67.80 | 112.80 | 20 | 40 | M6 | 15 | 35 | M6 |
| OT 200 P08 | 08,20 | 250 | 300 | 3500 | 69.30 | 115.80 | 20 | 40 | M6 | 15 | 35 | M6 |
| OT 200 P11 | 11,20 | 250 | 300 | 3500 | 71.45 | 120.10 | 20 | 40 | M6 | 15 | 35 | M6 |
| OT 200 P14 | 14,00 | 240 | 300 | 3000 | 73.45 | 124.10 | 20 | 40 | M6 | 15 | 35 | M6 |
| OT 200 P16 | 16,00 | 240 | 300 | 3000 | 74.90 | 127.00 | 20 | 40 | M6 | 15 | 35 | M6 |
| OT 200 P20 | 20,00 | 200 | 240 | 3000 | 77.80 | 132.80 | 20 | 40 | M6 | 15 | 35 | M6 |
| OT 200 P22 | 22,50 | 170 | 210 | 2500 | 82.65 | 144.50 | 20 | 40 | M6 | 15 | 35 | M6 |
| OT 200 P25 | 25,10 | 170 | 210 | 2500 | 85.55 | 148.30 | 20 | 40 | M6 | 15 | 35 | M6 |
| OT 200 P28 | 28,00 | 140 | 180 | 2500 | 87.65 | 152.50 | 20 | 40 | M6 | 15 | 35 | M6 |
| OT 200 P30 | 30,00 | 130 | 170 | 2000 | 89.05 | 155.30 | 20 | 40 | M6 | 15 | 35 | M6 |



ESEMPIO DI CODICE D'ORDINAZIONE

OT200 P 08 S / P / T 29 B2

Serie

Pompa

Cilindrata (vedere tabella)

Rotazione

S Sinistra

D Destra

Flangia standard Tedesca

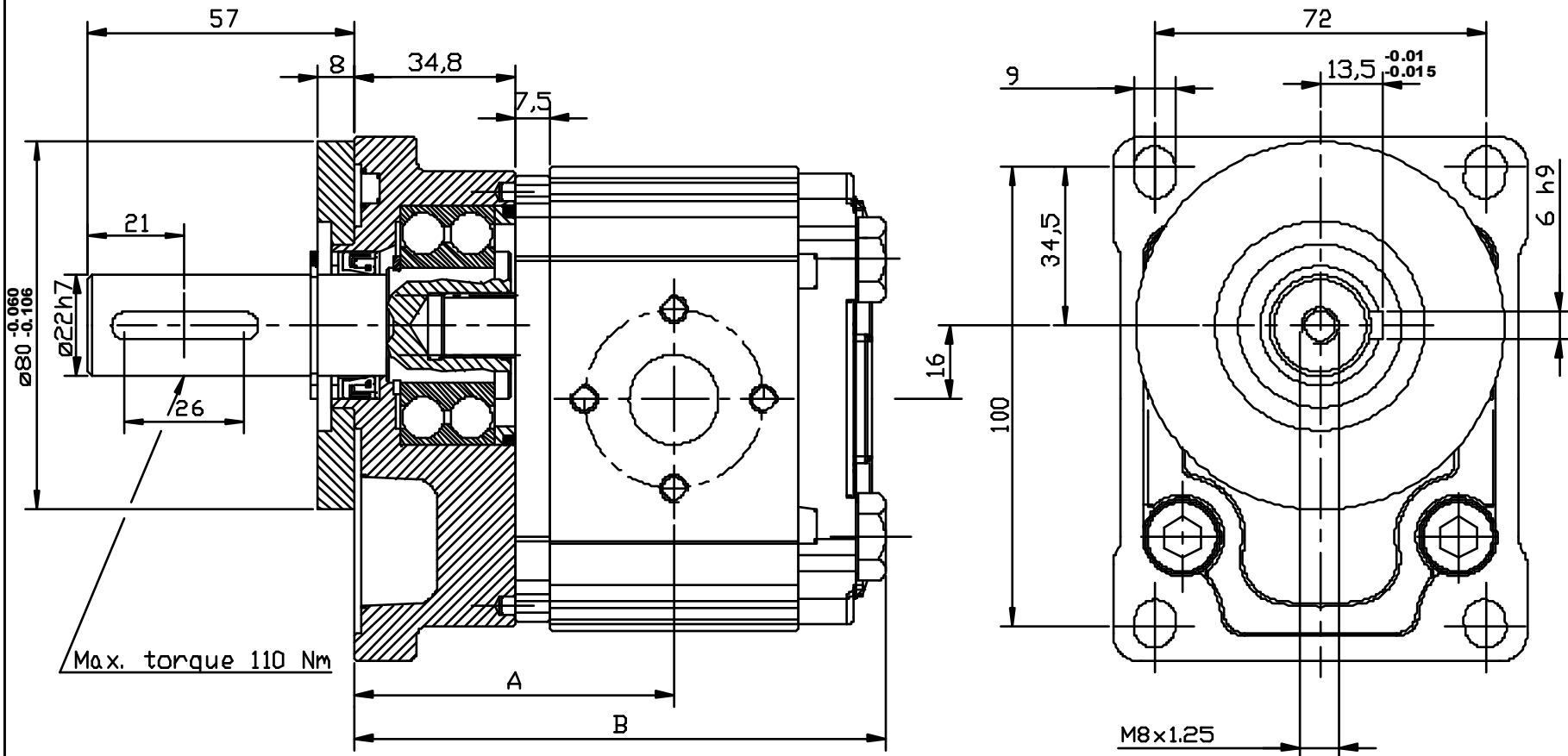
Albero parallelo Ø22

Supporto con cuscinetto

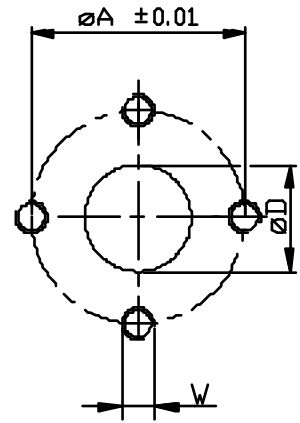
Corpo con bocche a flangia

GROUP 2 PUMPS- WITH FRONT BEARING

VERSION: P T 29 B2



| Type | Displacement (cc/rev) | Max working pressure P1 (bar) | Peak pressure P3 (bar) | Max speed (r.p.m) | Dimension | | Inlet port | | | Outlet port | | |
|------------|----------------------------|--|-----------------------------------|---------------------------|-----------|--------|---------------|----|----|----------------|----|----|
| | | | | | A | B | ØD | ØA | W | ØD | ØA | W |
| OT 200 P04 | 04,10 | 250 | 300 | 4000 | 66.30 | 109.80 | 20 | 40 | M6 | 15 | 35 | M6 |
| OT 200 P06 | 06,20 | 250 | 300 | 3500 | 67.80 | 112.80 | 20 | 40 | M6 | 15 | 35 | M6 |
| OT 200 P08 | 08,20 | 250 | 300 | 3500 | 69.30 | 115.80 | 20 | 40 | M6 | 15 | 35 | M6 |
| OT 200 P11 | 11,20 | 250 | 300 | 3500 | 71.45 | 120.10 | 20 | 40 | M6 | 15 | 35 | M6 |
| OT 200 P14 | 14,00 | 240 | 300 | 3000 | 73.45 | 124.10 | 20 | 40 | M6 | 15 | 35 | M6 |
| OT 200 P16 | 16,00 | 240 | 300 | 3000 | 74.90 | 127.00 | 20 | 40 | M6 | 15 | 35 | M6 |
| OT 200 P20 | 20,00 | 200 | 240 | 3000 | 77.80 | 132.80 | 20 | 40 | M6 | 15 | 35 | M6 |
| OT 200 P22 | 22,50 | 170 | 210 | 2500 | 82.65 | 144.50 | 20 | 40 | M6 | 15 | 35 | M6 |
| OT 200 P25 | 25,10 | 170 | 210 | 2500 | 85.55 | 148.30 | 20 | 40 | M6 | 15 | 35 | M6 |
| OT 200 P28 | 28,00 | 140 | 180 | 2500 | 87.65 | 152.50 | 20 | 40 | M6 | 15 | 35 | M6 |
| OT 200 P30 | 30,00 | 130 | 170 | 2000 | 89.05 | 155.30 | 20 | 40 | M6 | 15 | 35 | M6 |



EXAMPLE OF ORDERING CODE

OT200 P 08 S / P / T 29 B2

Series

Pump

Displacement (see above table)

Rotation

| | |
|---|----------------|
| S | Anti-clockwise |
| D | Clockwise |

German standard flange

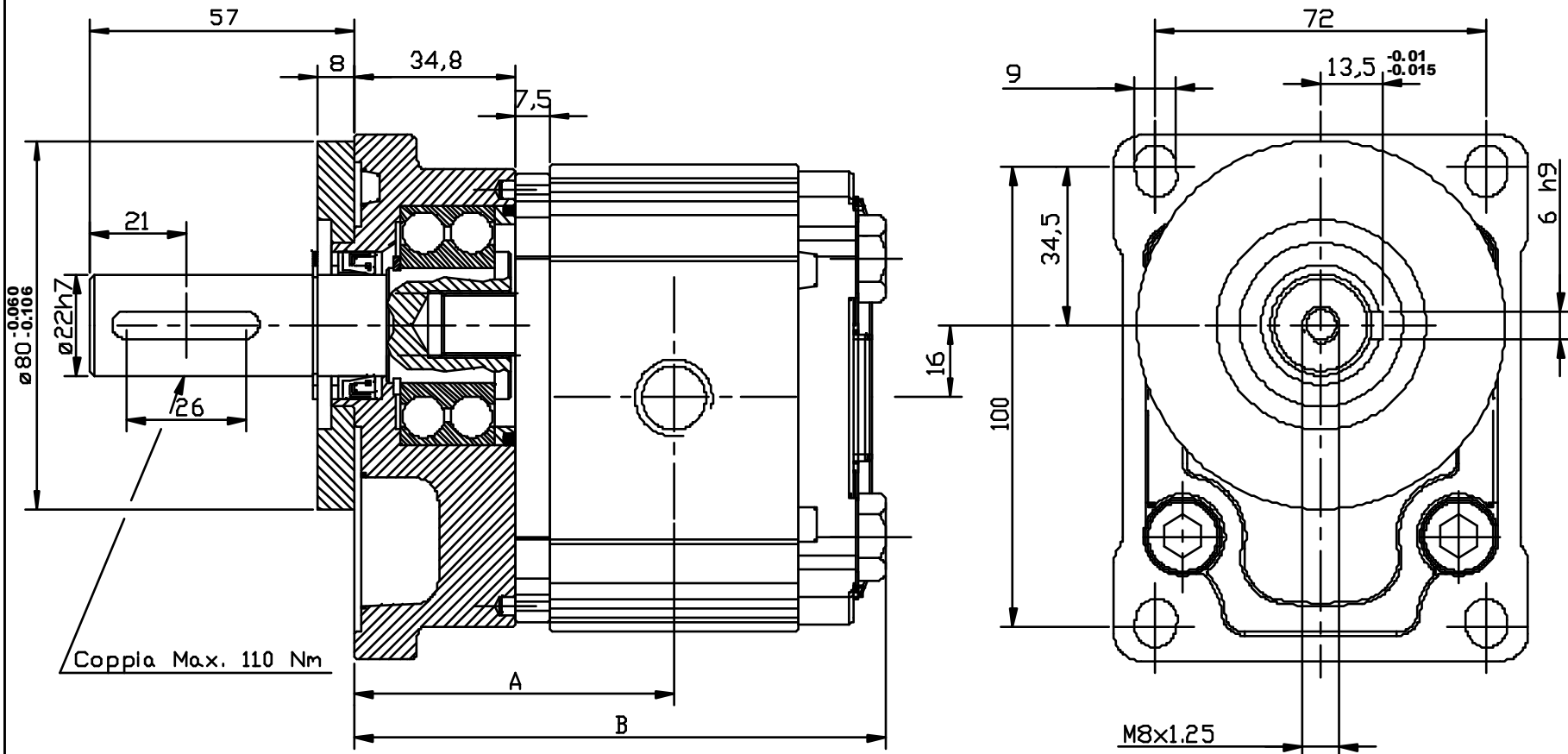
Straight shaft Ø22

Front bearing

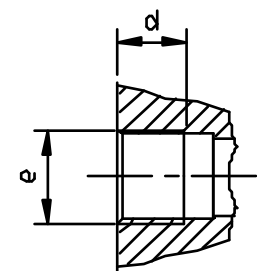
Body for European flanges

POMPE GRUPPO 2- CON SUPPORTO

VERSIONE: G T 29 B2



| Tipo | Cilindrata (cc/giro) | Pressione massima continua P1 (bar) | Pressione di punta P3 (bar) | Velocita' massima (giri/min.) | Dimensione | | Bocca di aspirazione | | Bocca di mandata | |
|------------|---------------------------|--|--|---------------------------------------|------------|--------|-------------------------|----|---------------------|----|
| | | | | | A | B | e | d | e | d |
| OT 200 P04 | 04,10 | 250 | 300 | 4000 | 66.30 | 109.80 | G1/2 | 14 | G1/2 | 14 |
| OT 200 P06 | 06,20 | 250 | 300 | 3500 | 67.80 | 112.80 | G1/2 | 14 | G1/2 | 14 |
| OT 200 P08 | 08,20 | 250 | 300 | 3500 | 69.30 | 115.80 | G1/2 | 14 | G1/2 | 14 |
| OT 200 P11 | 11,20 | 250 | 300 | 3500 | 71.45 | 120.10 | G1/2 | 14 | G1/2 | 14 |
| OT 200 P14 | 14,00 | 240 | 300 | 3000 | 73.45 | 124.10 | G3/4 | 16 | G3/4 | 16 |
| OT 200 P16 | 16,00 | 240 | 300 | 3000 | 74.90 | 127.00 | G3/4 | 16 | G3/4 | 16 |
| OT 200 P20 | 20,00 | 200 | 240 | 3000 | 77.80 | 132.80 | G3/4 | 16 | G3/4 | 16 |
| OT 200 P22 | 22,50 | 170 | 210 | 2500 | 82.65 | 144.50 | G3/4 | 16 | G3/4 | 16 |
| OT 200 P25 | 25,10 | 170 | 210 | 2500 | 85.55 | 148.30 | G3/4 | 16 | G3/4 | 16 |
| OT 200 P28 | 28,00 | 140 | 180 | 2500 | 87.65 | 152.50 | G3/4 | 16 | G3/4 | 16 |
| OT 200 P30 | 30,00 | 130 | 170 | 2000 | 89.05 | 155.30 | G3/4 | 16 | G3/4 | 16 |



ESEMPIO DI CODICE D'ORDINAZIONE

OT200 P 08 S / G / T 29 B2

Serie

Pompa

Cilindrata (vedere tabella)

Rotazione

S Sinistra

D Destra

Flangia standard Tedesca

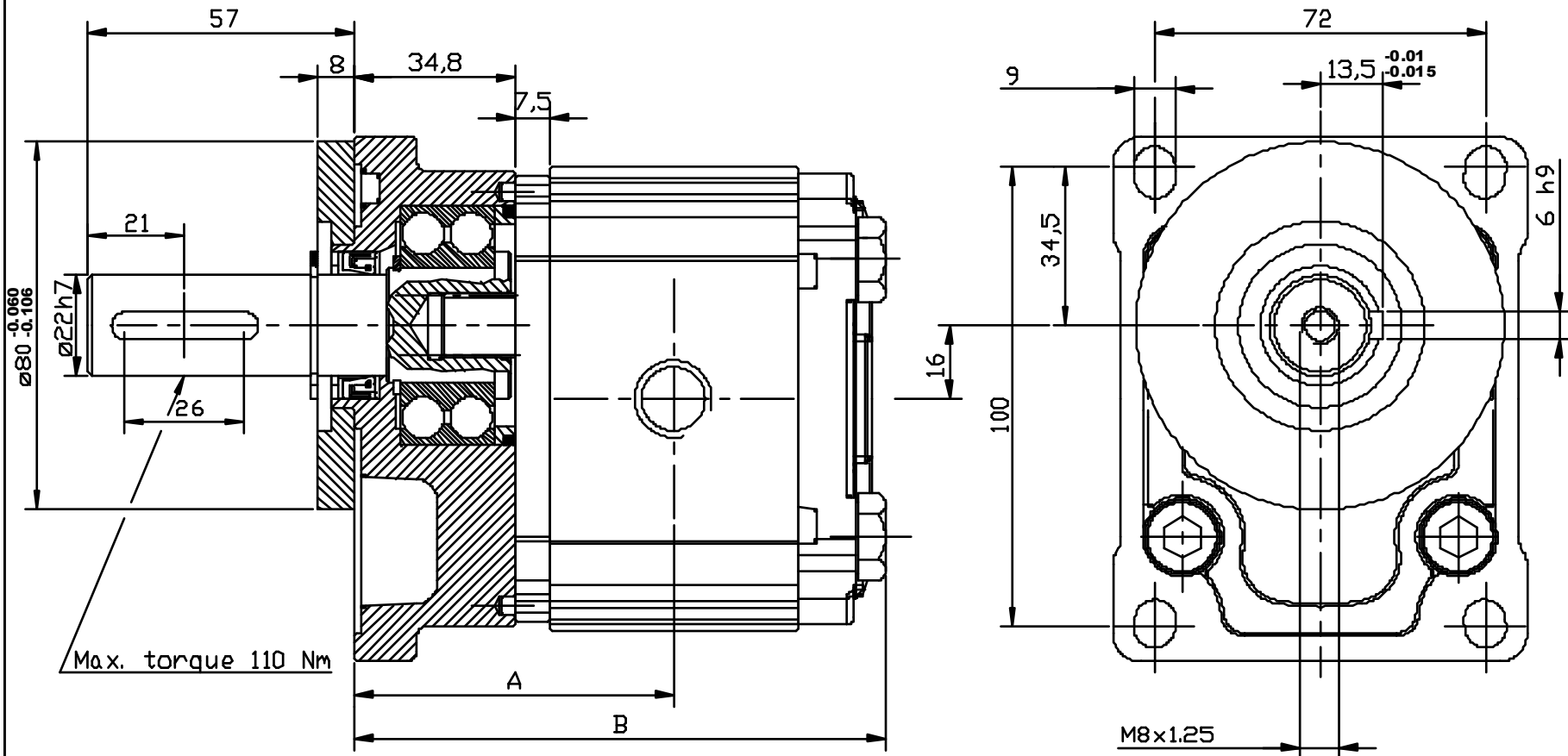
Albero parallelo Ø22

Supporto con cuscinetto

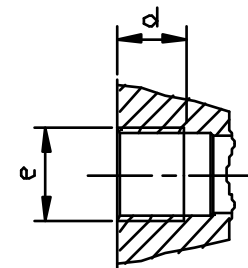
Corpo con bocche filettate (GAS)

GROUP 2 PUMPS- WITH FRONT BEARING

VERSION: G T 29 B2



| Type | Displacement (cc/rev) | Max working pressure P1 (bar) | Peak pressure P3 (bar) | Max speed (r.p.m) | Dimension | | Inlet port | | Outlet port | |
|------------|----------------------------|--|-----------------------------------|---------------------------|-----------|--------|---------------|----|----------------|----|
| | | | | | A | B | e | d | e | d |
| OT 200 P04 | 04,10 | 250 | 300 | 4000 | 66.30 | 109.80 | G1/2 | 14 | G1/2 | 14 |
| OT 200 P06 | 06,20 | 250 | 300 | 3500 | 67.80 | 112.80 | G1/2 | 14 | G1/2 | 14 |
| OT 200 P08 | 08,20 | 250 | 300 | 3500 | 69.30 | 115.80 | G1/2 | 14 | G1/2 | 14 |
| OT 200 P11 | 11,20 | 250 | 300 | 3500 | 71.45 | 120.10 | G1/2 | 14 | G1/2 | 14 |
| OT 200 P14 | 14,00 | 240 | 300 | 3000 | 73.45 | 124.10 | G3/4 | 16 | G3/4 | 16 |
| OT 200 P16 | 16,00 | 240 | 300 | 3000 | 74.90 | 127.00 | G3/4 | 16 | G3/4 | 16 |
| OT 200 P20 | 20,00 | 200 | 240 | 3000 | 77.80 | 132.80 | G3/4 | 16 | G3/4 | 16 |
| OT 200 P22 | 22,50 | 170 | 210 | 2500 | 82.65 | 144.50 | G3/4 | 16 | G3/4 | 16 |
| OT 200 P25 | 25,10 | 170 | 210 | 2500 | 85.55 | 148.30 | G3/4 | 16 | G3/4 | 16 |
| OT 200 P28 | 28,00 | 140 | 180 | 2500 | 87.65 | 152.50 | G3/4 | 16 | G3/4 | 16 |
| OT 200 P30 | 30,00 | 130 | 170 | 2000 | 89.05 | 155.30 | G3/4 | 16 | G3/4 | 16 |



EXAMPLE OF ORDERING CODE

OT200 P 08 S / G / T 29 B2

Series

Pump

Displacement (see above table)

Rotation

| | |
|---|----------------|
| S | Anti-clockwise |
| D | Clockwise |

German standard flange

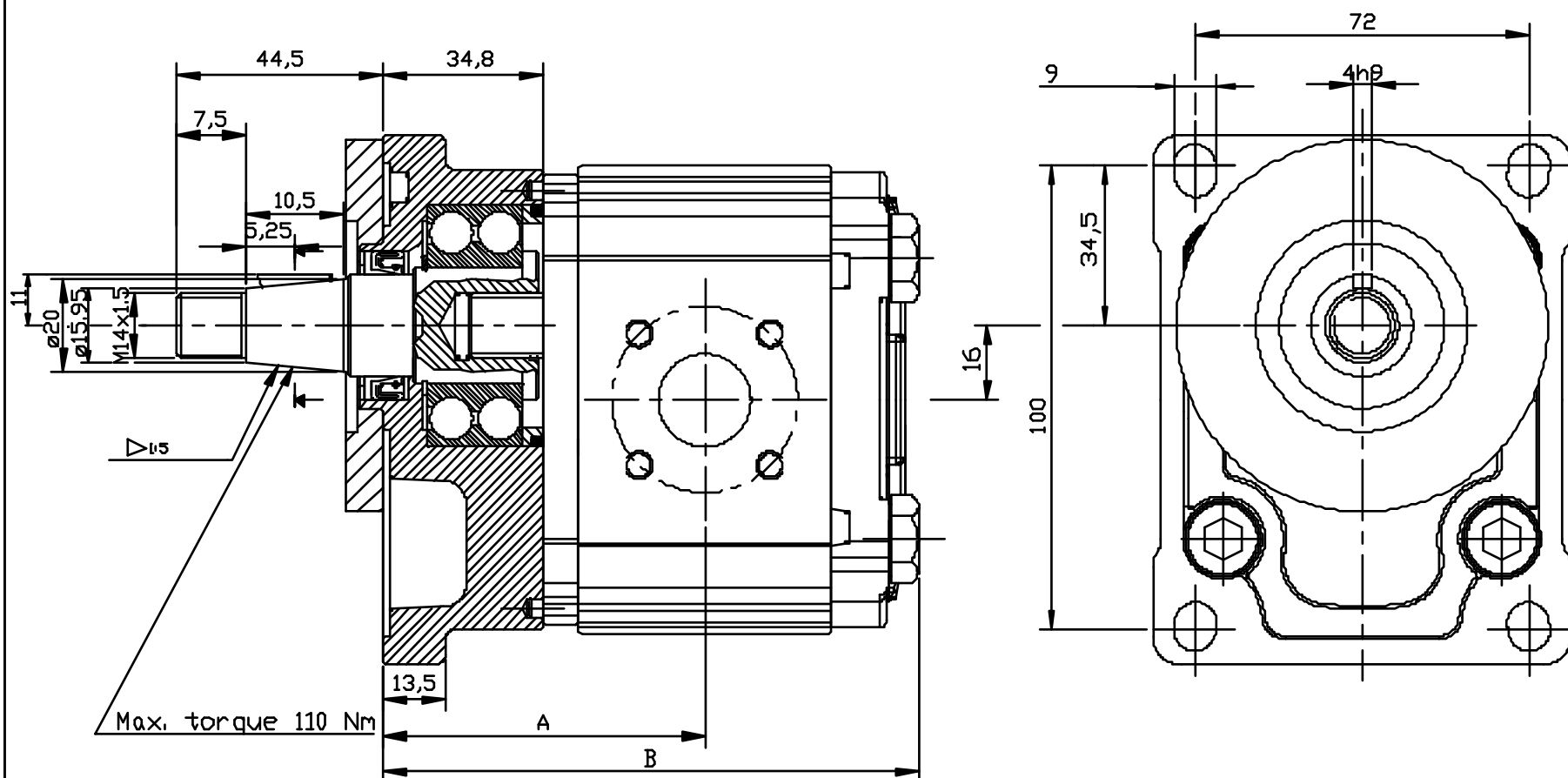
Straight shaft Ø22

Front bearing

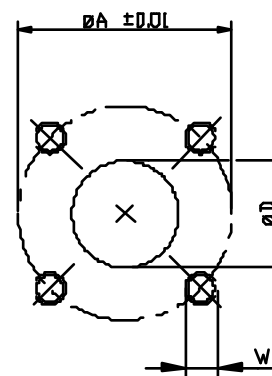
Body with threaded ports (BSP)

POMPE GRUPPO 2- CON SUPPORTO

VERSIONE: B T 27 B2



| Tipo | Cilindrata (cc/giro) | Pressione massima continua P1 (bar) | Pressione di punta P3 (bar) | Velocita' massima (giri/min.) | Dimensione | | Bocca di aspirazione | | | Bocca di mandata | | |
|------------|---------------------------|--|--|---------------------------------------|------------|--------|-------------------------|----|----|---------------------|----|----|
| | | | | | A | B | ØD | ØA | W | ØD | ØA | W |
| OT 200 P04 | 04,10 | 250 | 300 | 4000 | 66.30 | 109.80 | 20 | 40 | M6 | 15 | 35 | M6 |
| OT 200 P06 | 06,20 | 250 | 300 | 3500 | 67.80 | 112.80 | 20 | 40 | M6 | 15 | 35 | M6 |
| OT 200 P08 | 08,20 | 250 | 300 | 3500 | 69.30 | 115.80 | 20 | 40 | M6 | 15 | 35 | M6 |
| OT 200 P11 | 11,20 | 250 | 300 | 3500 | 71.45 | 120.10 | 20 | 40 | M6 | 15 | 35 | M6 |
| OT 200 P14 | 14,00 | 240 | 300 | 3000 | 73.45 | 124.10 | 20 | 40 | M6 | 15 | 35 | M6 |
| OT 200 P16 | 16,00 | 240 | 300 | 3000 | 74.90 | 127.00 | 20 | 40 | M6 | 15 | 35 | M6 |
| OT 200 P20 | 20,00 | 200 | 240 | 3000 | 77.80 | 132.80 | 20 | 40 | M6 | 15 | 35 | M6 |
| OT 200 P22 | 22,50 | 170 | 210 | 2500 | 82.65 | 144.50 | 20 | 40 | M6 | 15 | 35 | M6 |
| OT 200 P25 | 25,10 | 170 | 210 | 2500 | 85.55 | 148.30 | 20 | 40 | M6 | 15 | 35 | M6 |
| OT 200 P28 | 28,00 | 140 | 180 | 2500 | 87.65 | 152.50 | 20 | 40 | M6 | 15 | 35 | M6 |
| OT 200 P30 | 30,00 | 130 | 170 | 2000 | 89.05 | 155.30 | 20 | 40 | M6 | 15 | 35 | M6 |



ESEMPIO DI CODICE D'ORDINAZIONE

OT200 P 08 S / B / T 27 B2

Serie

Pompa

Cilindrata (vedere tabella)

Rotazione

S Sinistra

D Destra

Flangia standard Tedesca

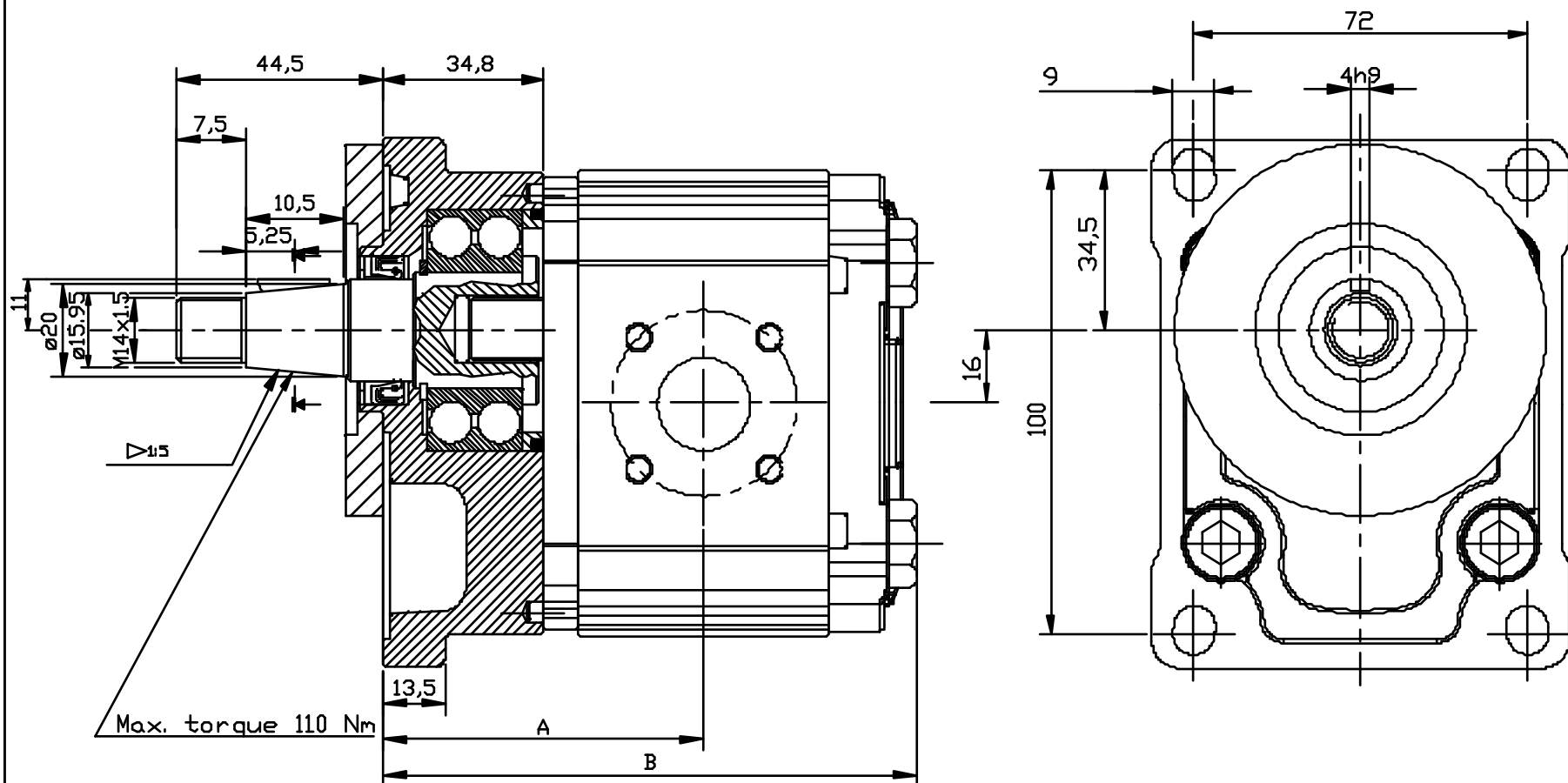
Albero conico (1:5)

Supporto con cuscinetto

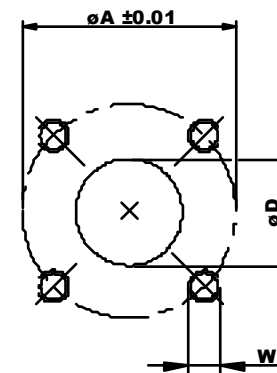
Corpo con bocche a flangia

GROUP 2 PUMPS- WITH FRONT BEARING

VERSION: B T 27 B2



| Type | Displacement (cc/rev) | Max working pressure P1 (bar) | Peak pressure P3 (bar) | Max speed (r.p.m) | Dimension | | Inlet port | | | Outlet port | | |
|------------|----------------------------|--|-----------------------------------|---------------------------|-----------|--------|-----------------|-----------------|----|-----------------|-----------------|----|
| | | | | | A | B | $\varnothing D$ | $\varnothing A$ | W | $\varnothing D$ | $\varnothing A$ | W |
| OT 200 P04 | 04,10 | 250 | 300 | 4000 | 66.30 | 109.80 | 20 | 40 | M6 | 15 | 35 | M6 |
| OT 200 P06 | 06,20 | 250 | 300 | 3500 | 67.80 | 112.80 | 20 | 40 | M6 | 15 | 35 | M6 |
| OT 200 P08 | 08,20 | 250 | 300 | 3500 | 69.30 | 115.80 | 20 | 40 | M6 | 15 | 35 | M6 |
| OT 200 P11 | 11,20 | 250 | 300 | 3500 | 71.45 | 120.10 | 20 | 40 | M6 | 15 | 35 | M6 |
| OT 200 P14 | 14,00 | 240 | 300 | 3000 | 73.45 | 124.10 | 20 | 40 | M6 | 15 | 35 | M6 |
| OT 200 P16 | 16,00 | 240 | 300 | 3000 | 74.90 | 127.00 | 20 | 40 | M6 | 15 | 35 | M6 |
| OT 200 P20 | 20,00 | 200 | 240 | 3000 | 77.80 | 132.80 | 20 | 40 | M6 | 15 | 35 | M6 |
| OT 200 P22 | 22,50 | 170 | 210 | 2500 | 82.65 | 144.50 | 20 | 40 | M6 | 15 | 35 | M6 |
| OT 200 P25 | 25,10 | 170 | 210 | 2500 | 85.55 | 148.30 | 20 | 40 | M6 | 15 | 35 | M6 |
| OT 200 P28 | 28,00 | 140 | 180 | 2500 | 87.65 | 152.50 | 20 | 40 | M6 | 15 | 35 | M6 |
| OT 200 P30 | 30,00 | 130 | 170 | 2000 | 89.05 | 155.30 | 20 | 40 | M6 | 15 | 35 | M6 |



EXAMPLE OF ORDERING CODE

OT200 P 08 S / B / T 27 B2

Series

Pump

Displacement (see above table)

Rotation

S Anti-clockwise
D Clockwise

German standard flange

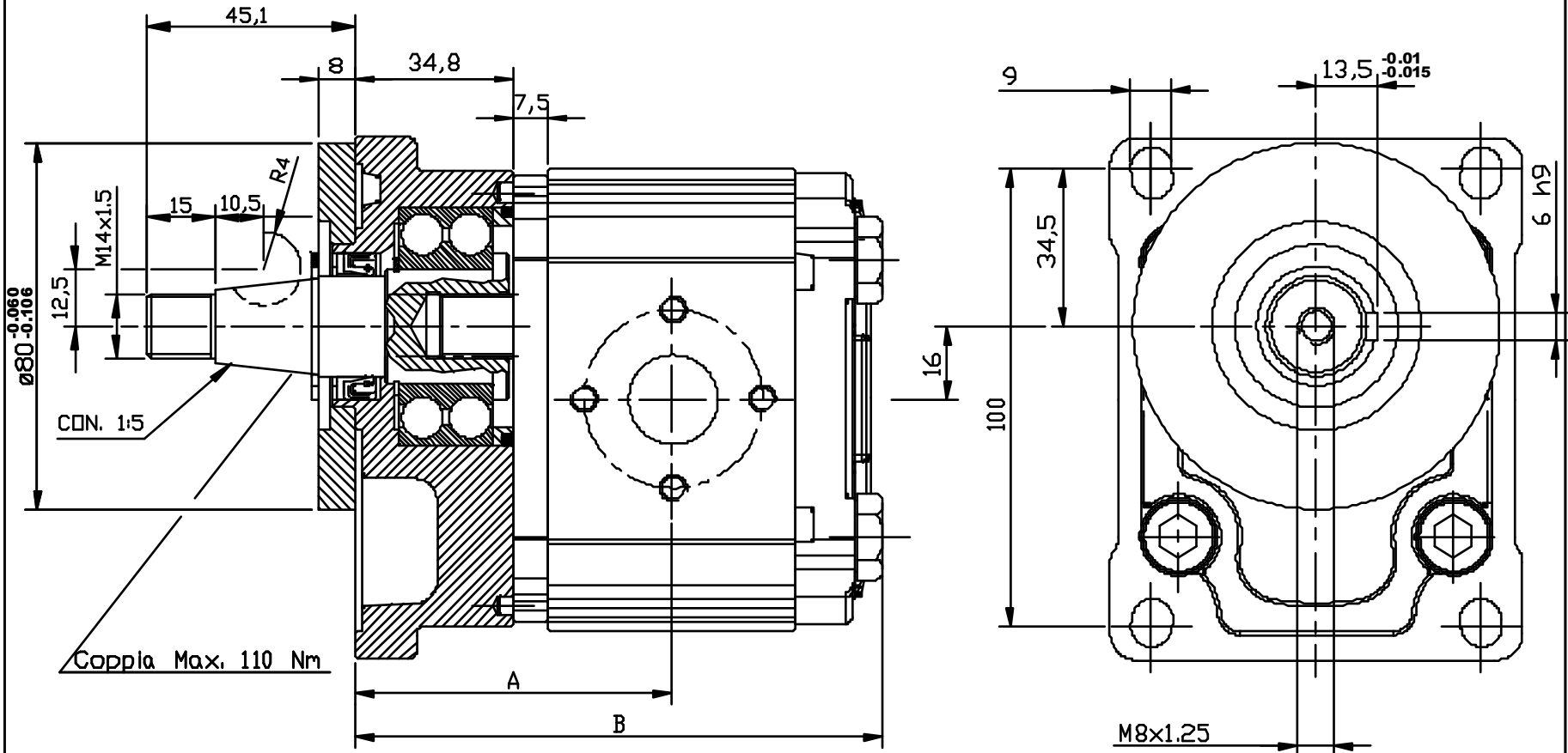
Taper shaft (1:5)

Front bearing

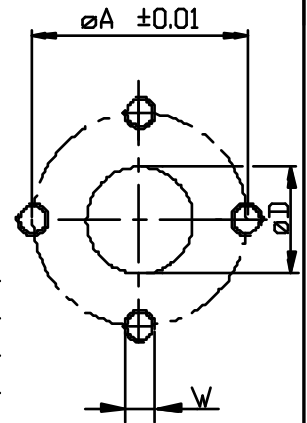
Body for German flanges

POMPE GRUPPO 2- CON SUPPORTO

VERSIONE: P T 27 B2



| Tipo | Cilindrata (cc/giro) | Pressione massima continua P1 (bar) | Pressione di punta P3 (bar) | Velocita' massima (giri/min.) | Dimensione | | Bocca di aspirazione | | | Bocca di mandata | | |
|------------|-------------------------|--|--------------------------------------|-------------------------------------|------------|--------|-------------------------|-----------------|----|---------------------|-----------------|----|
| | | | | | A | B | $\varnothing D$ | $\varnothing A$ | W | $\varnothing D$ | $\varnothing A$ | W |
| OT 200 P04 | 04,10 | 250 | 300 | 4000 | 66.30 | 109.80 | 20 | 40 | M6 | 15 | 35 | M6 |
| OT 200 P06 | 06,20 | 250 | 300 | 3500 | 67.80 | 112.80 | 20 | 40 | M6 | 15 | 35 | M6 |
| OT 200 P08 | 08,20 | 250 | 300 | 3500 | 69.30 | 115.80 | 20 | 40 | M6 | 15 | 35 | M6 |
| OT 200 P11 | 11,20 | 250 | 300 | 3500 | 71.45 | 120.10 | 20 | 40 | M6 | 15 | 35 | M6 |
| OT 200 P14 | 14,00 | 240 | 300 | 3000 | 73.45 | 124.10 | 20 | 40 | M6 | 15 | 35 | M6 |
| OT 200 P16 | 16,00 | 240 | 300 | 3000 | 74.90 | 127.00 | 20 | 40 | M6 | 15 | 35 | M6 |
| OT 200 P20 | 20,00 | 200 | 240 | 3000 | 77.80 | 132.80 | 20 | 40 | M6 | 15 | 35 | M6 |
| OT 200 P22 | 22,50 | 170 | 210 | 2500 | 82.65 | 144.50 | 20 | 40 | M6 | 15 | 35 | M6 |
| OT 200 P25 | 25,10 | 170 | 210 | 2500 | 85.55 | 148.30 | 20 | 40 | M6 | 15 | 35 | M6 |
| OT 200 P28 | 28,00 | 140 | 180 | 2500 | 87.65 | 152.50 | 20 | 40 | M6 | 15 | 35 | M6 |
| OT 200 P30 | 30,00 | 130 | 170 | 2000 | 89.05 | 155.30 | 20 | 40 | M6 | 15 | 35 | M6 |



ESEMPIO DI CODICE D'ORDINAZIONE

OT200 P 08 S / P / T 27 B2

Serie

Pompa

Cilindrata (vedere tabella)

Rotazione

S Sinistra

D Destra

Flangia standard Tedesca

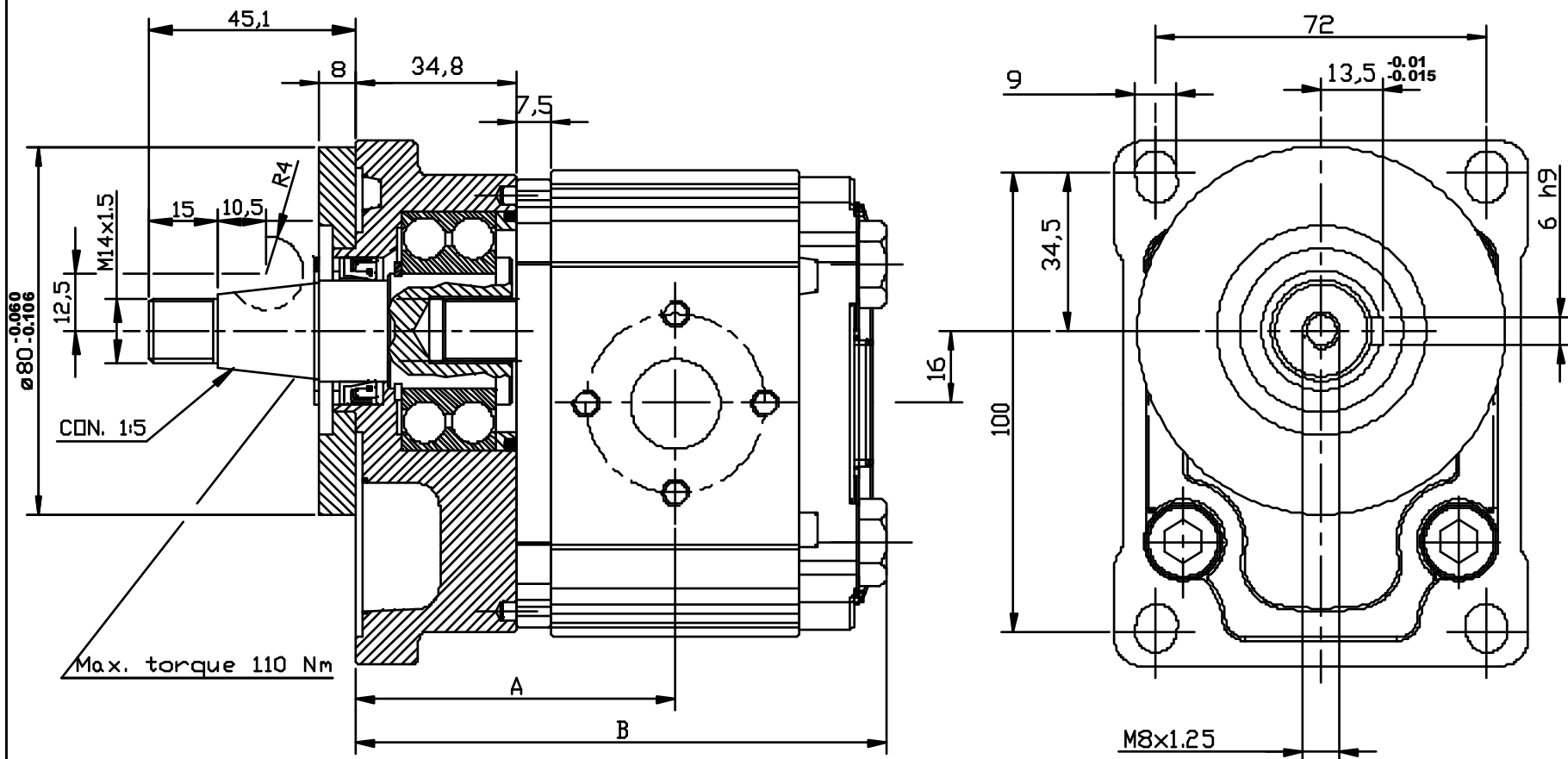
Albero conico (1:5)

Supporto con cuscinetto

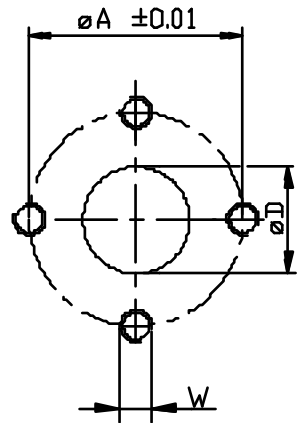
Corpo con bocche a flangia

GROUP 2 PUMPS- WITH FRONT BEARING

VERSION: P T 27 B2



| Type | Displacement (cc/rev) | Max working pressure P1 (bar) | Peak pressure P3 (bar) | Max speed (r.p.m) | Dimension | | Inlet port | | | Outlet port | | |
|------------|--------------------------|----------------------------------|---------------------------|----------------------|-----------|--------|------------|----|----|-------------|----|----|
| | | | | | A | B | ØD | ØA | W | ØD | ØA | W |
| OT 200 P04 | 04,10 | 250 | 300 | 4000 | 66.30 | 109.80 | 20 | 40 | M6 | 15 | 35 | M6 |
| OT 200 P06 | 06,20 | 250 | 300 | 3500 | 67.80 | 112.80 | 20 | 40 | M6 | 15 | 35 | M6 |
| OT 200 P08 | 08,20 | 250 | 300 | 3500 | 69.30 | 115.80 | 20 | 40 | M6 | 15 | 35 | M6 |
| OT 200 P11 | 11,20 | 250 | 300 | 3500 | 71.45 | 120.10 | 20 | 40 | M6 | 15 | 35 | M6 |
| OT 200 P14 | 14,00 | 240 | 300 | 3000 | 73.45 | 124.10 | 20 | 40 | M6 | 15 | 35 | M6 |
| OT 200 P16 | 16,00 | 240 | 300 | 3000 | 74.90 | 127.00 | 20 | 40 | M6 | 15 | 35 | M6 |
| OT 200 P20 | 20,00 | 200 | 240 | 3000 | 77.80 | 132.80 | 20 | 40 | M6 | 15 | 35 | M6 |
| OT 200 P22 | 22,50 | 170 | 210 | 2500 | 82.65 | 144.50 | 20 | 40 | M6 | 15 | 35 | M6 |
| OT 200 P25 | 25,10 | 170 | 210 | 2500 | 85.55 | 148.30 | 20 | 40 | M6 | 15 | 35 | M6 |
| OT 200 P28 | 28,00 | 140 | 180 | 2500 | 87.65 | 152.50 | 20 | 40 | M6 | 15 | 35 | M6 |
| OT 200 P30 | 30,00 | 130 | 170 | 2000 | 89.05 | 155.30 | 20 | 40 | M6 | 15 | 35 | M6 |



EXAMPLE OF ORDERING CODE

OT200 P 08 S / P / T 27 B2

Series

Pump

Displacement (see above table)

Rotation

| | |
|---|----------------|
| S | Anti-clockwise |
| D | Clockwise |

German standard flange

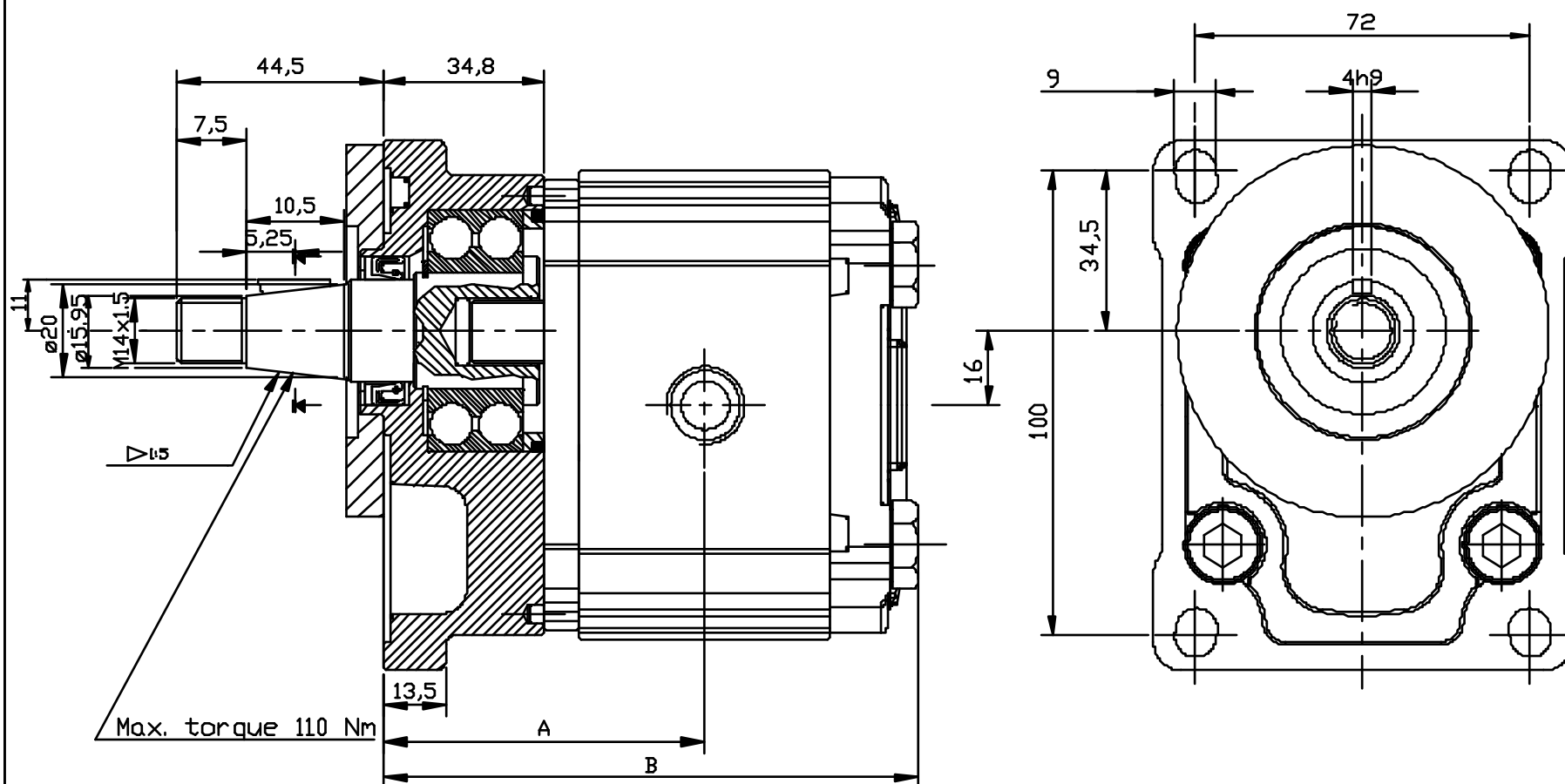
Taper shaft (1:5)

Front bearing

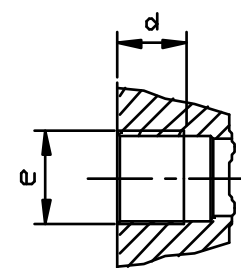
Body for European flanges

POMPE GRUPPO 2- CON SUPPORTO

VERSIONE: G T 27 B2



| Tipo | Cilindrata (cc/giro) | Pressione massima continua P1 (bar) | Pressione di punta P3 (bar) | Velocita' massima (giri/min.) | Dimensione | | Bocca di aspirazione | | Bocca di mandata | |
|------------|---------------------------|--|--|---------------------------------------|------------|--------|-------------------------|----|---------------------|----|
| | | | | | A | B | e | d | e | d |
| OT 200 P04 | 04,10 | 250 | 300 | 4000 | 66.30 | 109.80 | G1/2 | 14 | G1/2 | 14 |
| OT 200 P06 | 06,20 | 250 | 300 | 3500 | 67.80 | 112.80 | G1/2 | 14 | G1/2 | 14 |
| OT 200 P08 | 08,20 | 250 | 300 | 3500 | 69.30 | 115.80 | G1/2 | 14 | G1/2 | 14 |
| OT 200 P11 | 11,20 | 250 | 300 | 3500 | 71.45 | 120.10 | G1/2 | 14 | G1/2 | 14 |
| OT 200 P14 | 14,00 | 240 | 300 | 3000 | 73.45 | 124.10 | G3/4 | 16 | G1/2 | 14 |
| OT 200 P16 | 16,00 | 240 | 300 | 3000 | 74.90 | 127.00 | G3/4 | 16 | G1/2 | 14 |
| OT 200 P20 | 20,00 | 200 | 240 | 3000 | 77.80 | 132.80 | G3/4 | 16 | G1/2 | 14 |
| OT 200 P22 | 22,50 | 170 | 210 | 2500 | 82.65 | 144.50 | G3/4 | 16 | G1/2 | 14 |
| OT 200 P25 | 25,10 | 170 | 210 | 2500 | 85.55 | 148.30 | G3/4 | 16 | G1/2 | 14 |
| OT 200 P28 | 28,00 | 140 | 180 | 2500 | 87.65 | 152.50 | G3/4 | 16 | G1/2 | 14 |
| OT 200 P30 | 30,00 | 130 | 170 | 2000 | 89.05 | 155.30 | G3/4 | 16 | G1/2 | 16 |



ESEMPIO DI CODICE D'ORDINAZIONE

OT200 P 08 S / G / T 27 B2

Serie

Pompa

Cilindrata (vedere tabella)

Rotazione

S Sinistra

D Destra

Flangia standard Tedesca

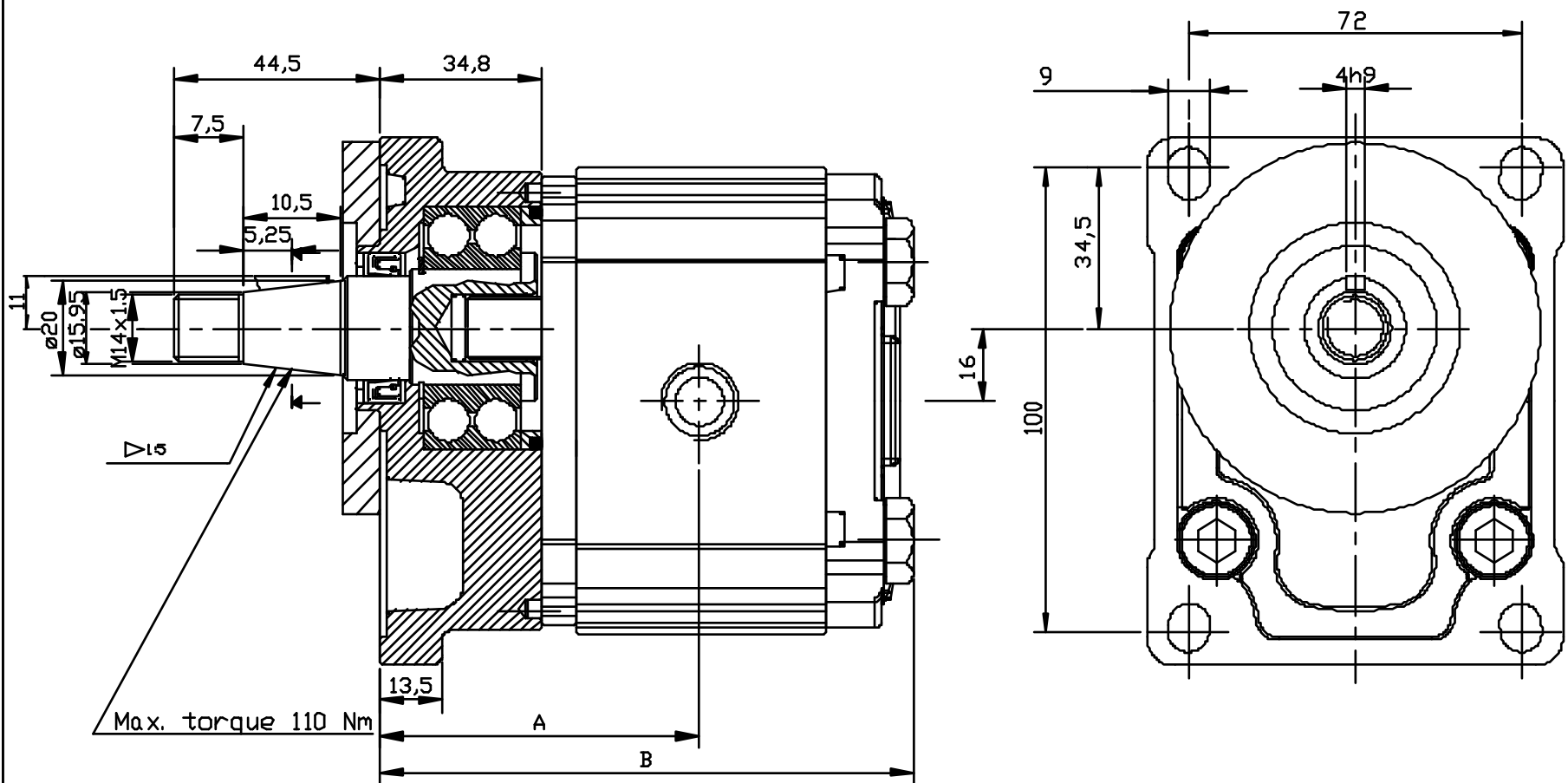
Albero conico (1:5)

Supporto con cuscinetto

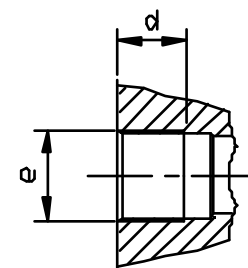
Corpo con bocche filettate (GAS)

GROUP 2 PUMPS- WITH FRONT BEARING

VERSION: G T 27 B2



| Type | Displacement (cc/rev) | Max working pressure P1 (bar) | Peak pressure P3 (bar) | Max speed (r.p.m) | Dimension | | Inlet port | | Outlet port | |
|------------|--------------------------|----------------------------------|---------------------------|----------------------|-----------|--------|------------|----|-------------|----|
| | | | | | A | B | e | d | e | d |
| OT 200 P04 | 04,10 | 250 | 300 | 4000 | 66.30 | 109.80 | G1/2 | 14 | G1/2 | 14 |
| OT 200 P06 | 06,20 | 250 | 300 | 3500 | 67.80 | 112.80 | G1/2 | 14 | G1/2 | 14 |
| OT 200 P08 | 08,20 | 250 | 300 | 3500 | 69.30 | 115.80 | G1/2 | 14 | G1/2 | 14 |
| OT 200 P11 | 11,20 | 250 | 300 | 3500 | 71.45 | 120.10 | G1/2 | 14 | G1/2 | 14 |
| OT 200 P14 | 14,00 | 240 | 300 | 3000 | 73.45 | 124.10 | G3/4 | 16 | G1/2 | 14 |
| OT 200 P16 | 16,00 | 240 | 300 | 3000 | 74.90 | 127.00 | G3/4 | 16 | G1/2 | 14 |
| OT 200 P20 | 20,00 | 200 | 240 | 3000 | 77.80 | 132.80 | G3/4 | 16 | G1/2 | 14 |
| OT 200 P22 | 22,50 | 170 | 210 | 2500 | 82.65 | 144.50 | G3/4 | 16 | G1/2 | 14 |
| OT 200 P25 | 25,10 | 170 | 210 | 2500 | 85.55 | 148.30 | G3/4 | 16 | G1/2 | 14 |
| OT 200 P28 | 28,00 | 140 | 180 | 2500 | 87.65 | 152.50 | G3/4 | 16 | G1/2 | 14 |
| OT 200 P30 | 30,00 | 130 | 170 | 2000 | 89.05 | 155.30 | G3/4 | 16 | G1/2 | 14 |



EXAMPLE OF ORDERING CODE

OT200 P 08 S / G / T 27 B2

Series

Pump

Displacement (see above table)

Rotation

S Anti-clockwise
D Clockwise

German standard flange

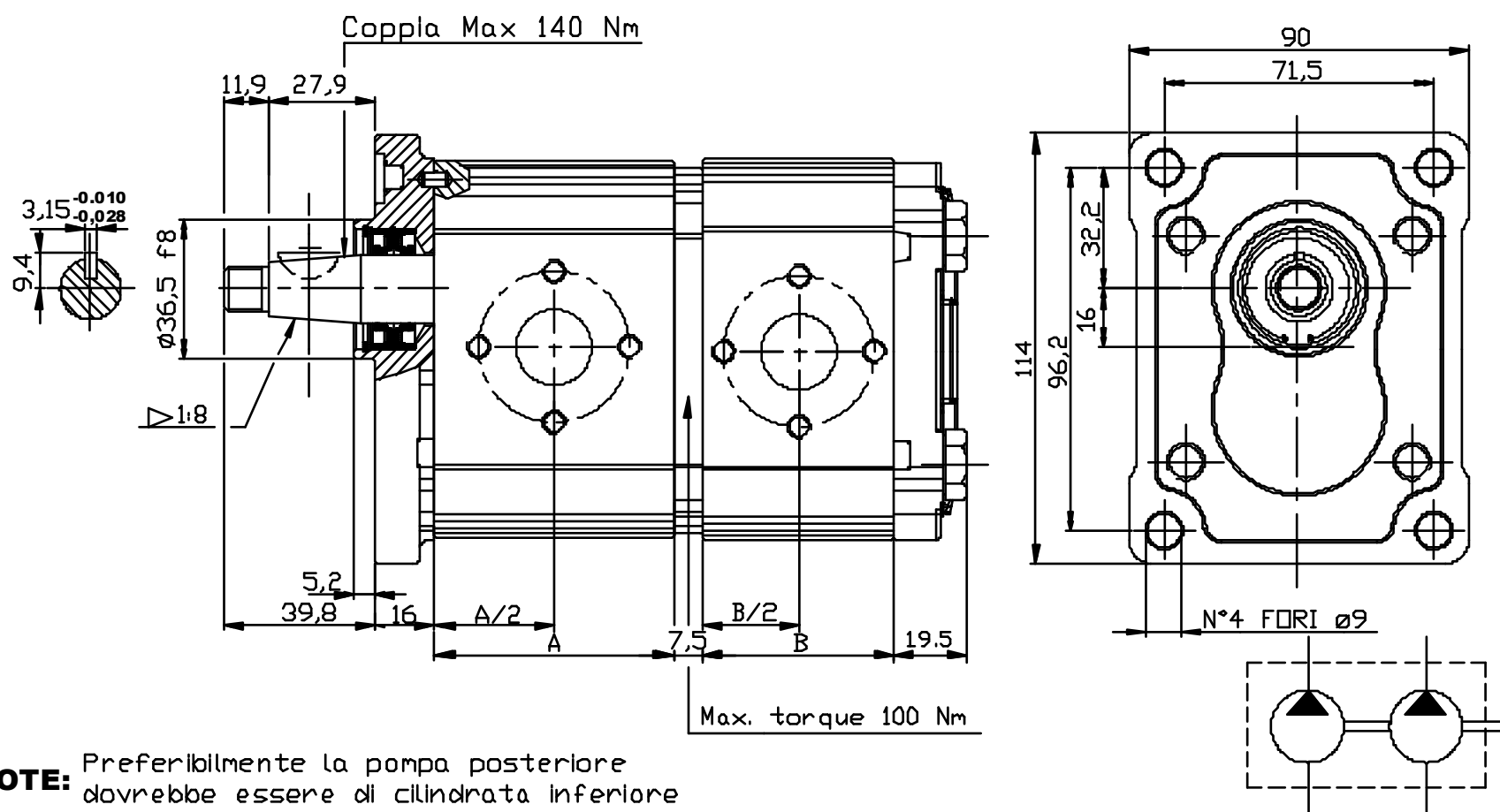
Taper shaft (1:5)

Front bearing

Body for European flanges

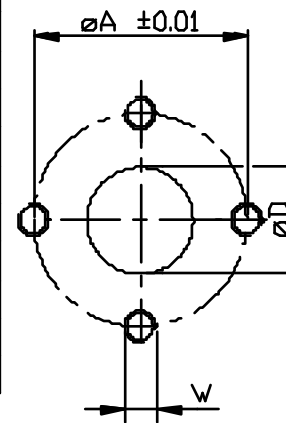
POMPE GRUPPO 2- TANDEM

VERSIONE: P28 P2



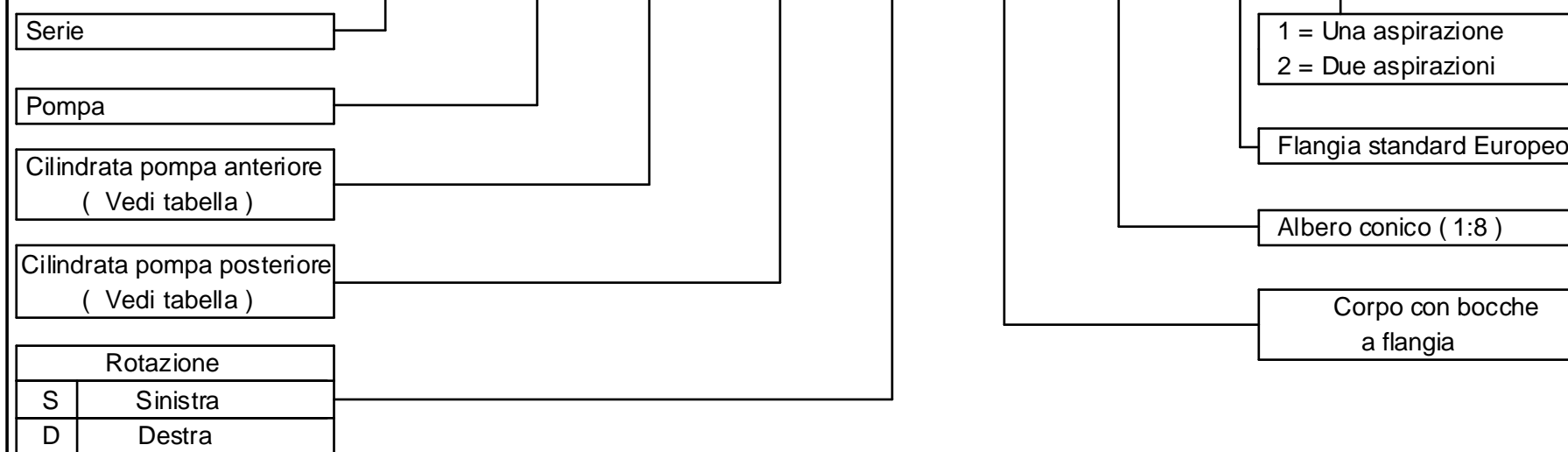
NOTE: Preferibilmente la pompa posteriore dovrebbe essere di cilindrata inferiore

| Tipo | Cilindrata (cc/giro) | Pressione massima continua P1 (bar) | Pressione di punta P3 (bar) | Velocita' massima (giri/min.) | Dimensione | | Bocca di aspirazione | | | Bocca di mandata | | |
|------------|---------------------------|--|--|---------------------------------------|------------|-------|-------------------------|----|----|---------------------|----|----|
| | | | | | A | B | ØD | ØA | W | ØD | ØA | W |
| OT 200 P04 | 04,10 | 250 | 300 | 4000 | 48.00 | 48.00 | 13 | 30 | M6 | 13 | 30 | M6 |
| OT 200 P06 | 06,20 | 250 | 300 | 3500 | 51.00 | 51.00 | 13 | 30 | M6 | 13 | 30 | M6 |
| OT 200 P08 | 08,20 | 250 | 300 | 3500 | 54.00 | 54.00 | 13 | 30 | M6 | 13 | 30 | M6 |
| OT 200 P11 | 11,20 | 250 | 300 | 3500 | 58.30 | 58.30 | 13 | 30 | M6 | 13 | 30 | M6 |
| OT 200 P14 | 14,00 | 240 | 300 | 3000 | 62.30 | 62.30 | 20 | 40 | M8 | 13 | 30 | M6 |
| OT 200 P16 | 16,00 | 240 | 300 | 3000 | 65.20 | 65.20 | 20 | 40 | M8 | 13 | 30 | M6 |
| OT 200 P20 | 20,00 | 200 | 240 | 3000 | 71.00 | 71.00 | 20 | 40 | M8 | 13 | 30 | M6 |
| OT 200 P22 | 22,50 | 170 | 210 | 2500 | 82.70 | 82.70 | 20 | 40 | M8 | 13 | 30 | M6 |
| OT 200 P25 | 25,10 | 170 | 210 | 2500 | 86.50 | 86.50 | 20 | 40 | M8 | 13 | 30 | M6 |
| OT 200 P28 | 28,00 | 140 | 180 | 2500 | 90.70 | 90.70 | 20 | 40 | M8 | 13 | 30 | M6 |
| OT 200 P30 | 30,00 | 130 | 170 | 2000 | 93.50 | 93.50 | 20 | 40 | M8 | 13 | 30 | M6 |



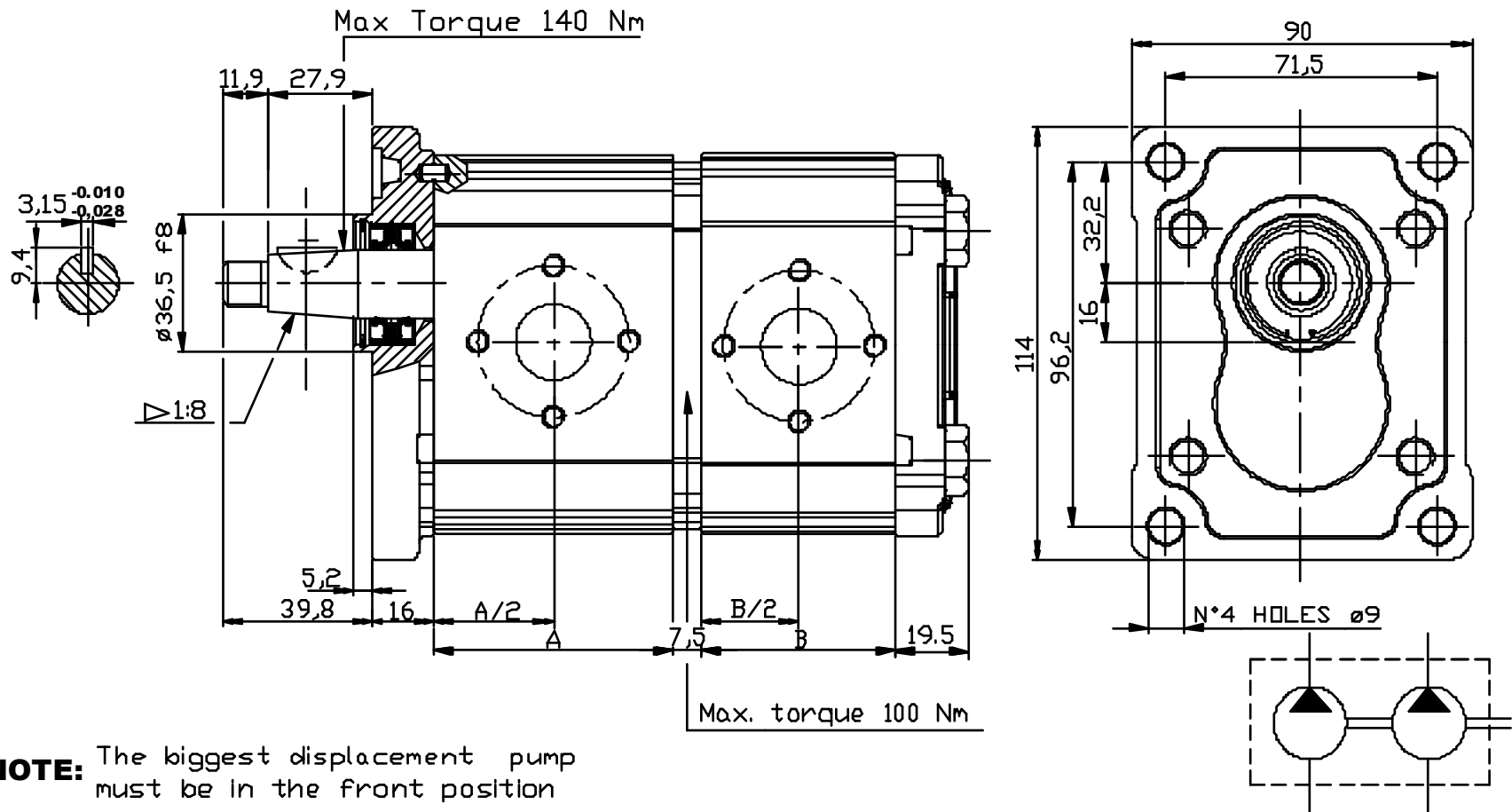
ESEMPIO DI CODICE D'ORDINAZIONE

OT200 P 16 / 06 S / P 28 P2 / 2



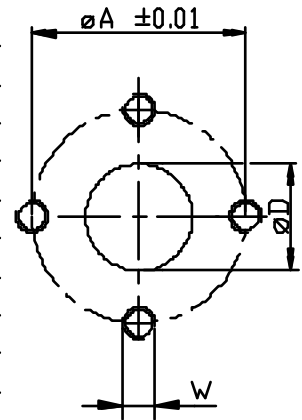
GROUP 2 PUMPS- TANDEM

VERSION: P28 P2



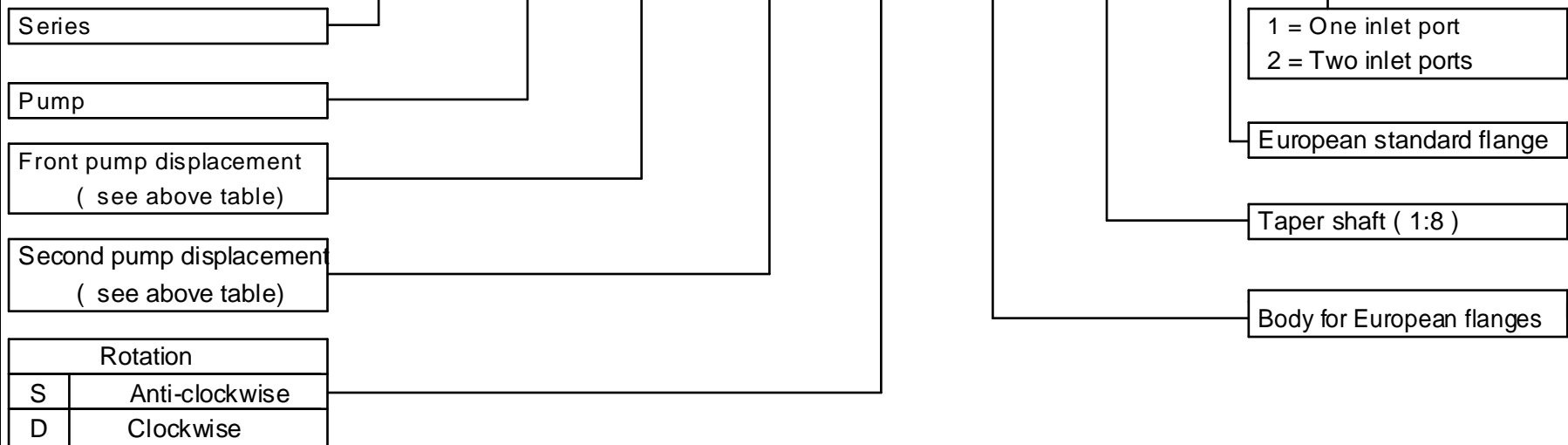
NOTE: The biggest displacement pump must be in the front position

| Type | Displacement (cc/rev) | Max working pressure P1 (bar) | Peak pressure P3 (bar) | Max speed (r.p.m) | Dimension | | Inlet port | | | Outlet port | | |
|------------|--------------------------|----------------------------------|---------------------------|----------------------|-----------|-------|------------|----|----|-------------|----|----|
| | | | | | A | B | ØD | ØA | W | ØD | ØA | W |
| OT 200 P04 | 04,10 | 250 | 300 | 4000 | 48.00 | 48.00 | 13 | 30 | M6 | 13 | 30 | M6 |
| OT 200 P06 | 06,20 | 250 | 300 | 3500 | 51.00 | 51.00 | 13 | 30 | M6 | 13 | 30 | M6 |
| OT 200 P08 | 08,20 | 250 | 300 | 3500 | 54.00 | 54.00 | 13 | 30 | M6 | 13 | 30 | M6 |
| OT 200 P11 | 11,20 | 250 | 300 | 3500 | 58.30 | 58.30 | 13 | 30 | M6 | 13 | 30 | M6 |
| OT 200 P14 | 14,00 | 240 | 300 | 3000 | 62.30 | 62.30 | 20 | 40 | M8 | 13 | 30 | M6 |
| OT 200 P16 | 16,00 | 240 | 300 | 3000 | 65.20 | 65.20 | 20 | 40 | M8 | 13 | 30 | M6 |
| OT 200 P20 | 20,00 | 200 | 240 | 3000 | 71.00 | 71.00 | 20 | 40 | M8 | 13 | 30 | M6 |
| OT 200 P22 | 22,50 | 170 | 210 | 2500 | 82.70 | 82.70 | 20 | 40 | M8 | 13 | 30 | M6 |
| OT 200 P25 | 25,10 | 170 | 210 | 2500 | 86.50 | 86.50 | 20 | 40 | M8 | 13 | 30 | M6 |
| OT 200 P28 | 28,00 | 140 | 180 | 2500 | 90.70 | 90.70 | 20 | 40 | M8 | 13 | 30 | M6 |
| OT 200 P30 | 30,00 | 130 | 170 | 2000 | 93.50 | 93.50 | 20 | 40 | M8 | 13 | 30 | M6 |



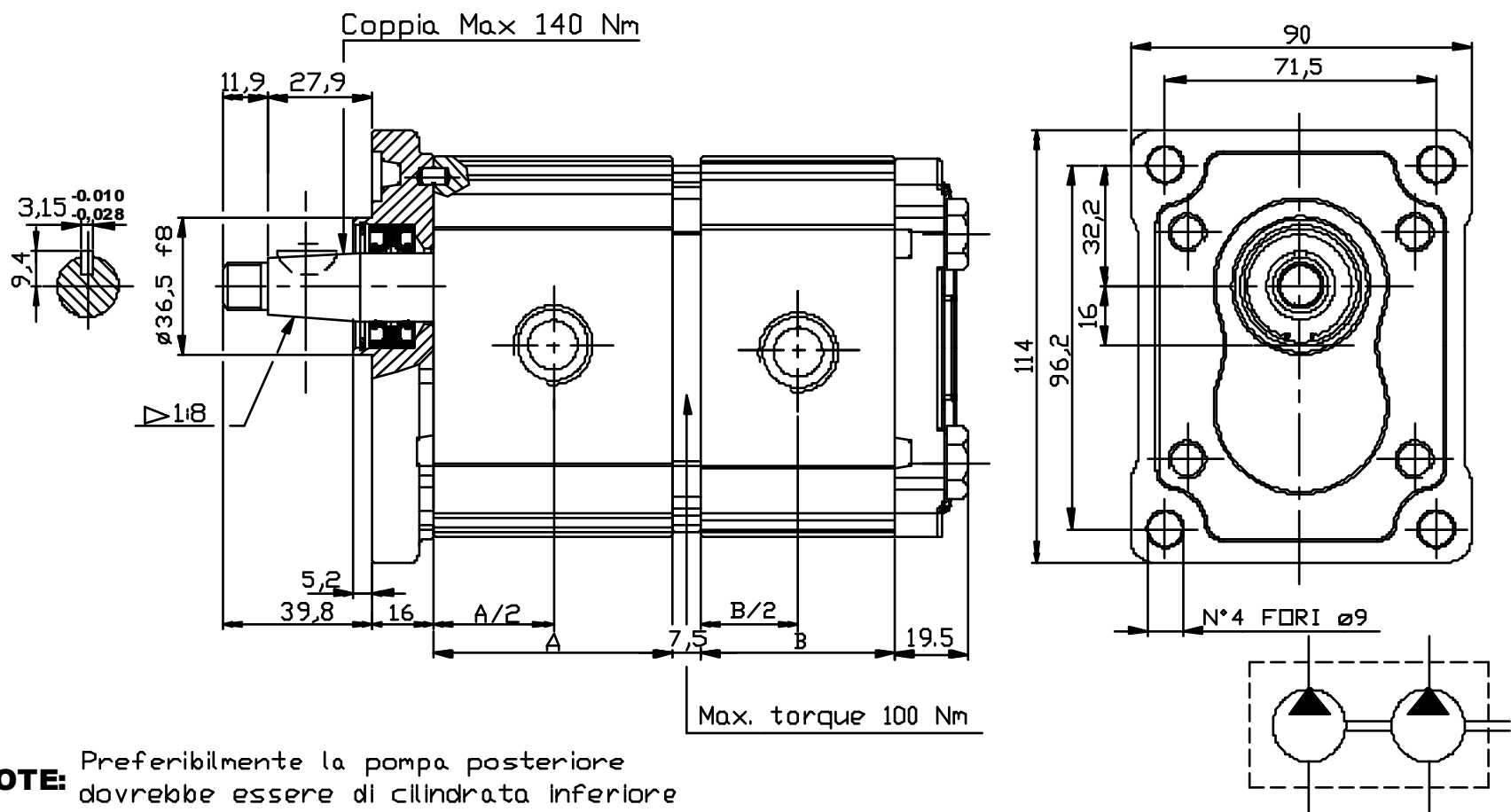
EXAMPLE OF ORDERING CODE

OT200 P 16 / 06 S / P 28 P2 / 2



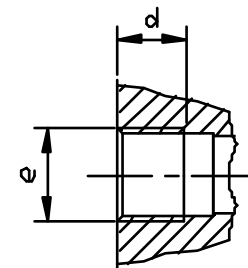
POMPE GRUPPO 2- TANDEM

VERSIONE: G28 P2



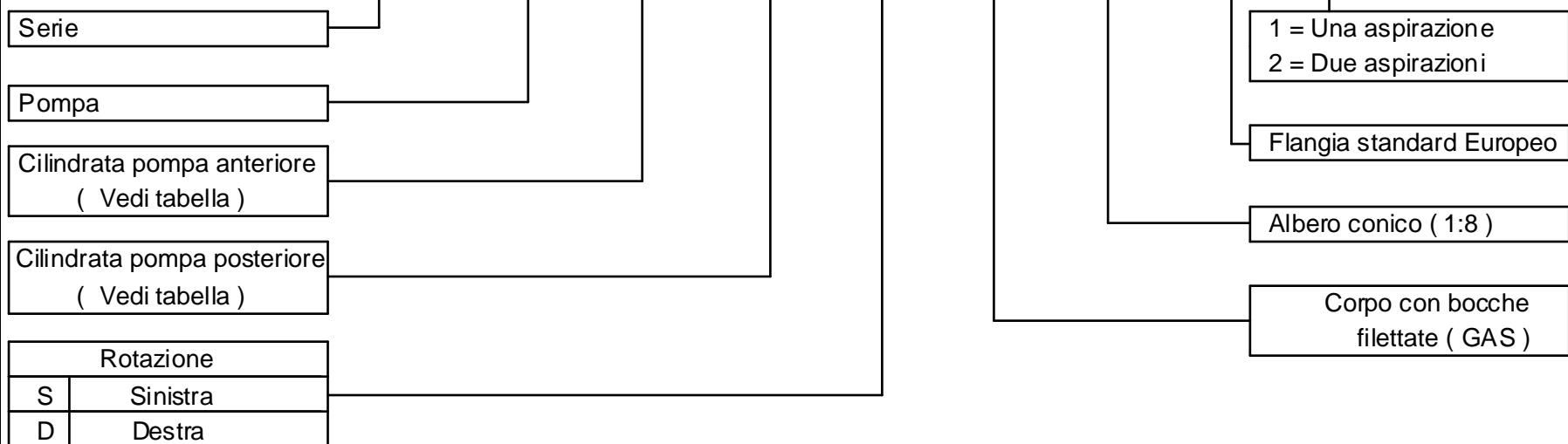
NOTE: Preferibilmente la pompa posteriore dovrebbe essere di cilindrata inferiore

| Tipo | Cilindrata (cc/giro) | Pressione massima continua P1 (bar) | Pressione di punta P3 (bar) | Velocita' massima (giri/min.) | Dimensione | | Bocca di aspirazione | | Bocca di mandata | |
|------------|-------------------------|--|--------------------------------------|-------------------------------------|------------|-------|-------------------------|----|---------------------|----|
| | | | | | A | B | e | d | e | d |
| OT 200 P04 | 04,10 | 250 | 300 | 4000 | 48.00 | 48.00 | G1/2 | 14 | G1/2 | 14 |
| OT 200 P06 | 06,20 | 250 | 300 | 3500 | 51.00 | 51.00 | G1/2 | 14 | G1/2 | 14 |
| OT 200 P08 | 08,20 | 250 | 300 | 3500 | 54.00 | 54.00 | G1/2 | 14 | G1/2 | 14 |
| OT 200 P11 | 11,20 | 250 | 300 | 3500 | 58.30 | 58.30 | G1/2 | 14 | G1/2 | 14 |
| OT 200 P14 | 14,00 | 240 | 300 | 3000 | 62.30 | 62.30 | G3/4 | 16 | G1/2 | 14 |
| OT 200 P16 | 16,00 | 240 | 300 | 3000 | 65.20 | 65.20 | G3/4 | 16 | G1/2 | 14 |
| OT 200 P20 | 20,00 | 200 | 240 | 3000 | 71.00 | 71.00 | G3/4 | 16 | G1/2 | 14 |
| OT 200 P22 | 22,50 | 170 | 210 | 2500 | 82.70 | 82.70 | G3/4 | 16 | G1/2 | 14 |
| OT 200 P25 | 25,10 | 170 | 210 | 2500 | 86.50 | 86.50 | G3/4 | 16 | G1/2 | 14 |
| OT 200 P28 | 28,00 | 140 | 180 | 2500 | 90.70 | 90.70 | G3/4 | 16 | G1/2 | 14 |
| OT 200 P30 | 30,00 | 130 | 170 | 2000 | 93.50 | 93.50 | G3/4 | 16 | G1/2 | 16 |



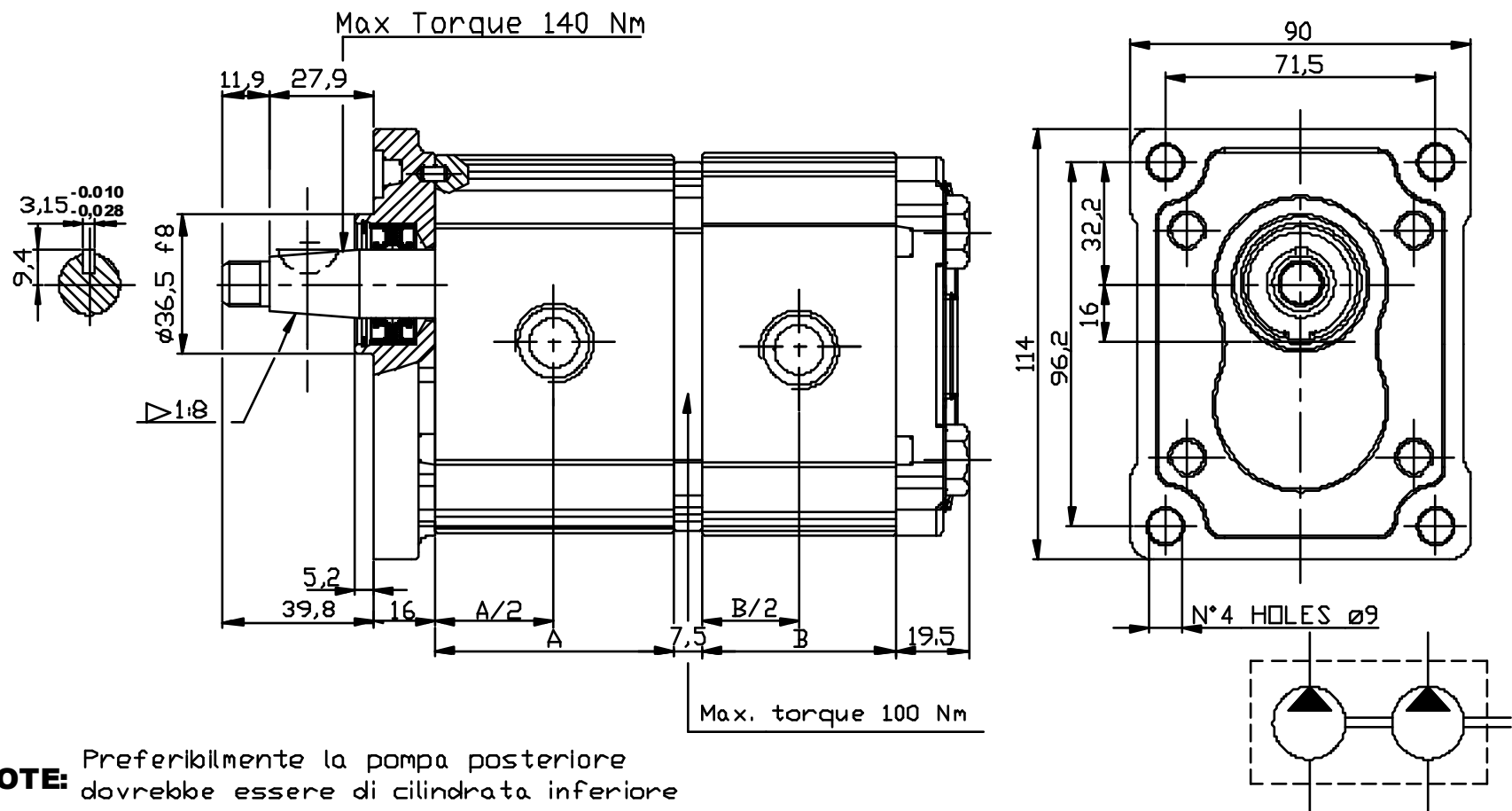
ESEMPIO DI CODICE D'ORDINAZIONE

OT200 P 16 / 06 S / G 28 P2 / 2



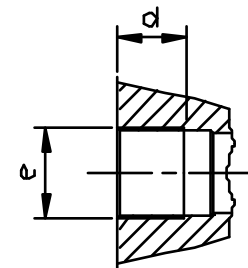
GROUP 2 PUMPS- TANDEM

VERSION: G28 P2



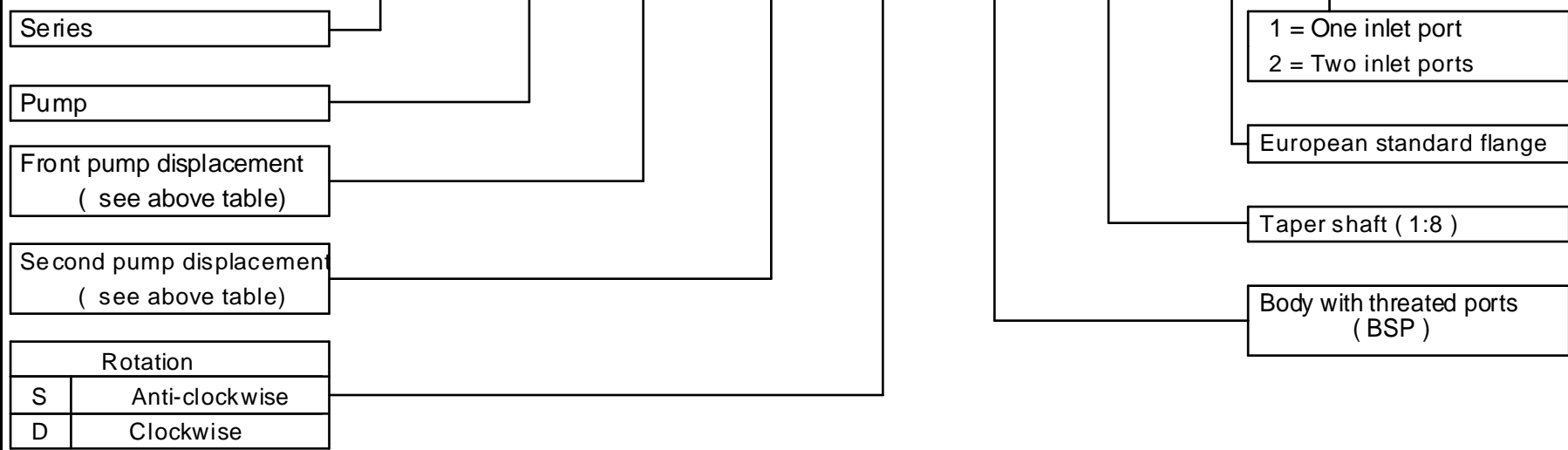
NOTE: Preferibilmente la pompa posteriore dovrebbe essere di cilindrata inferiore

| Type | Displacement (cc/rev) | Max working pressure P1 (bar) | Peak pressure P3 (bar) | Max speed (r.p.m) | Dimension | | Inlet port | | Outlet port | |
|------------|--------------------------|----------------------------------|---------------------------|----------------------|-----------|-------|------------|----|-------------|----|
| | | | | | A | B | e | d | e | d |
| OT 200 P04 | 04,10 | 250 | 300 | 4000 | 48.00 | 48.00 | G1/2 | 14 | G1/2 | 14 |
| OT 200 P06 | 06,20 | 250 | 300 | 3500 | 51.00 | 51.00 | G1/2 | 14 | G1/2 | 14 |
| OT 200 P08 | 08,20 | 250 | 300 | 3500 | 54.00 | 54.00 | G1/2 | 14 | G1/2 | 14 |
| OT 200 P11 | 11,20 | 250 | 300 | 3500 | 58.30 | 58.30 | G1/2 | 14 | G1/2 | 14 |
| OT 200 P14 | 14,00 | 240 | 300 | 3000 | 62.30 | 62.30 | G3/4 | 16 | G1/2 | 14 |
| OT 200 P16 | 16,00 | 240 | 300 | 3000 | 65.20 | 65.20 | G3/4 | 16 | G1/2 | 14 |
| OT 200 P20 | 20,00 | 200 | 240 | 3000 | 71.00 | 71.00 | G3/4 | 16 | G1/2 | 14 |
| OT 200 P22 | 22,50 | 170 | 210 | 2500 | 82.70 | 82.70 | G3/4 | 16 | G1/2 | 14 |
| OT 200 P25 | 25,10 | 170 | 210 | 2500 | 86.50 | 86.50 | G3/4 | 16 | G1/2 | 14 |
| OT 200 P28 | 28,00 | 140 | 180 | 2500 | 90.70 | 90.70 | G3/4 | 16 | G1/2 | 14 |
| OT 200 P30 | 30,00 | 130 | 170 | 2000 | 93.50 | 93.50 | G3/4 | 16 | G1/2 | 14 |



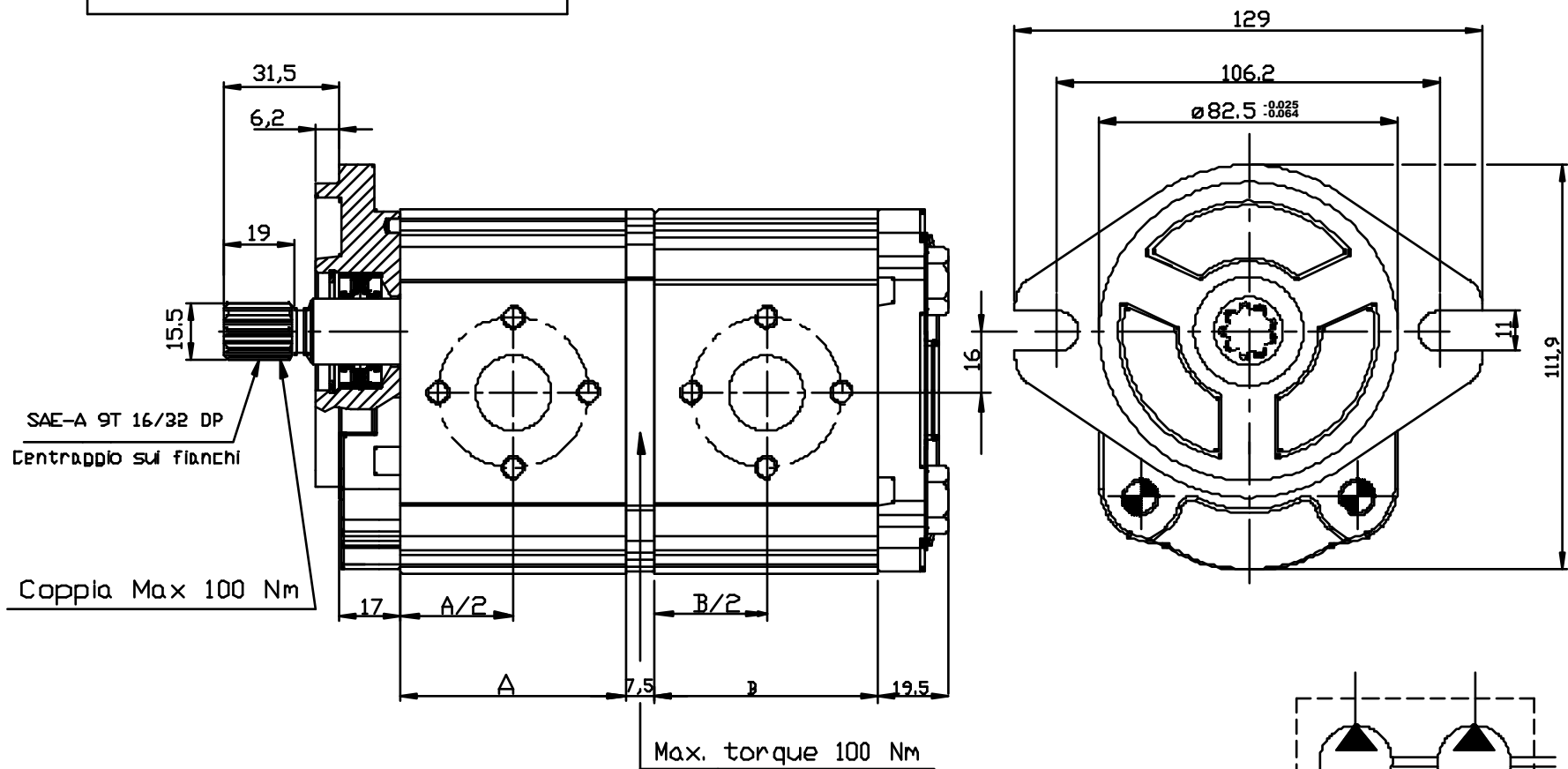
EXAMPLE OF ORDERING CODE

OT200 P 16 / 06 S / G 28 P2 / 2



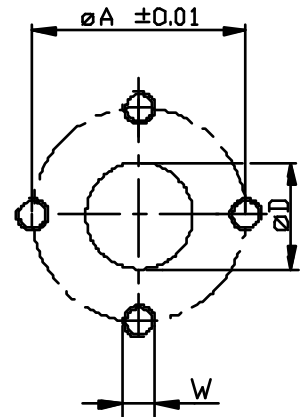
POMPE GRUPPO 2- SAE "A" TANDEM

VERSIONE: P21 S2



NOTE: Preferibilmente la pompa posteriore dovrebbe essere di cilindrata inferiore

| Tipo | Cilindrata (cc/giro) | Pressione massima continua P1 (bar) | Pressione di punta P3 (bar) | Velocita' massima (giri/min.) | Dimensione | | Bocca di aspirazione | | | Bocca di mandata | | |
|------------|-------------------------|--|--------------------------------------|-------------------------------------|------------|-------|----------------------|----|----|------------------|----|----|
| | | | | | A | B | ØD | ØA | W | ØD | ØA | W |
| OT 200 P04 | 04,10 | 250 | 300 | 4000 | 48.00 | 48.00 | 13 | 30 | M6 | 13 | 30 | M6 |
| OT 200 P06 | 06,20 | 250 | 300 | 3500 | 51.00 | 51.00 | 13 | 30 | M6 | 13 | 30 | M6 |
| OT 200 P08 | 08,20 | 250 | 300 | 3500 | 54.00 | 54.00 | 13 | 30 | M6 | 13 | 30 | M6 |
| OT 200 P11 | 11,20 | 250 | 300 | 3500 | 58.30 | 58.30 | 13 | 30 | M6 | 13 | 30 | M6 |
| OT 200 P14 | 14,00 | 240 | 300 | 3000 | 62.30 | 62.30 | 20 | 40 | M8 | 13 | 30 | M6 |
| OT 200 P16 | 16,00 | 240 | 300 | 3000 | 65.20 | 65.20 | 20 | 40 | M8 | 13 | 30 | M6 |
| OT 200 P20 | 20,00 | 200 | 240 | 3000 | 71.00 | 71.00 | 20 | 40 | M8 | 13 | 30 | M6 |
| OT 200 P22 | 22,50 | 170 | 210 | 2500 | 82.70 | 82.70 | 20 | 40 | M8 | 13 | 30 | M6 |
| OT 200 P25 | 25,10 | 170 | 210 | 2500 | 86.50 | 86.50 | 20 | 40 | M8 | 13 | 30 | M6 |
| OT 200 P28 | 28,00 | 140 | 180 | 2500 | 90.70 | 90.70 | 20 | 40 | M8 | 13 | 30 | M6 |
| OT 200 P30 | 30,00 | 130 | 170 | 2000 | 93.50 | 93.50 | 20 | 40 | M8 | 13 | 30 | M6 |



ESEMPIO DI CODICE D'ORDINAZIONE

OT200 P 16 / 06 S / P 21 S2 / 2

| | |
|---|-------|
| Serie | OT200 |
| Pompa | P |
| Cilindrata pompa anteriore (Vedi tabella) | 16 |
| Cilindrata pompa posteriore (Vedi tabella) | 06 |
| Rotazione | S / P |
| S Sinistra | |
| D Destra | |

1 = Una aspirazione
2 = Due aspirazioni

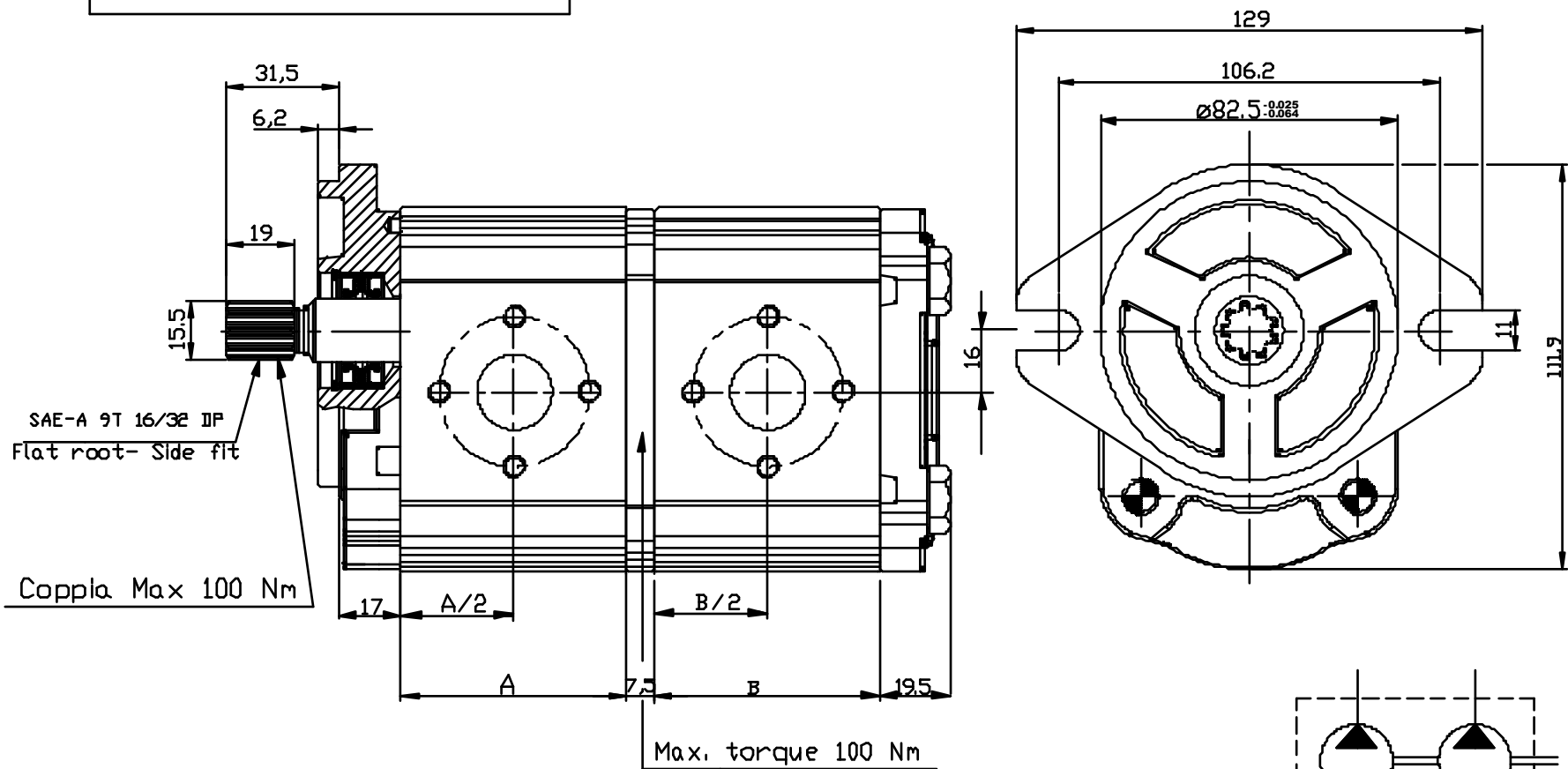
Flangia SAE A

Albero SAE-A 9T 16/32 DP

Corpo con bocche a flangia

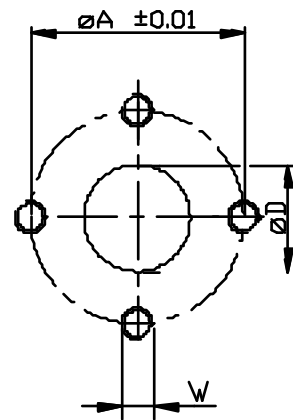
GROUP 2 PUMPS- TANDEM SAE "A" STANDARD

VERSION: P21 S2



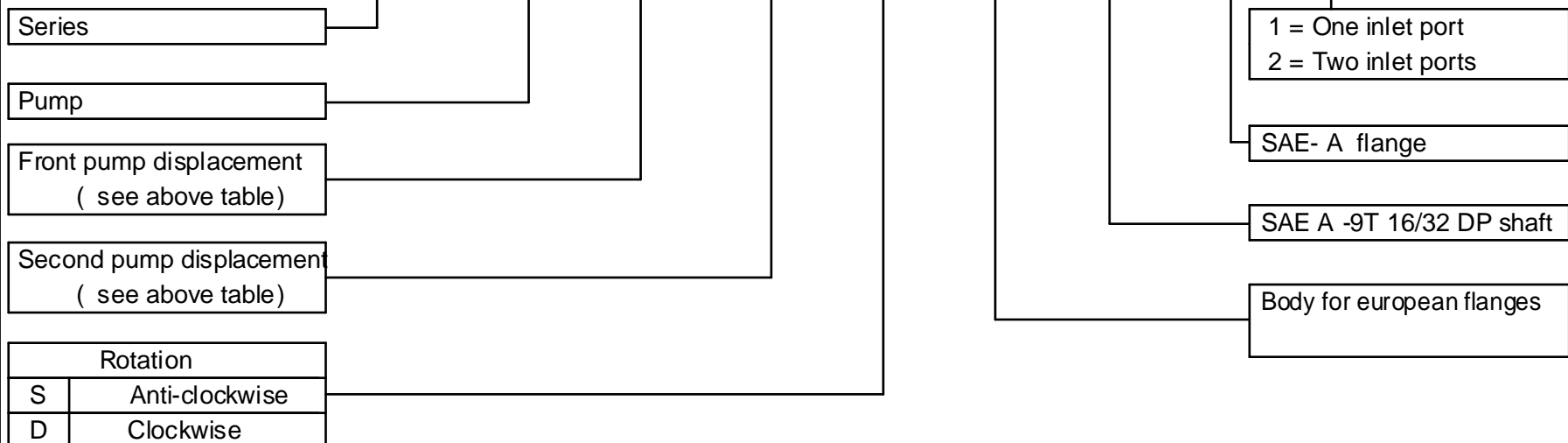
NOTE: Preferibilmente la pompa posteriore dovrebbe essere di cilindrata inferiore

| Type | Displacement (cc/rev) | Max working pressure P1 (bar) | Peak pressure P3 (bar) | Max speed (r.p.m) | Dimension | | Inlet port | | | Outlet port | | |
|------------|--------------------------|----------------------------------|---------------------------|----------------------|-----------|-------|-----------------|-----------------|----|-----------------|-----------------|----|
| | | | | | A | B | $\varnothing D$ | $\varnothing A$ | W | $\varnothing D$ | $\varnothing A$ | W |
| OT 200 P04 | 04,10 | 250 | 300 | 4000 | 48.00 | 48.00 | 13 | 30 | M6 | 13 | 30 | M6 |
| OT 200 P06 | 06,20 | 250 | 300 | 3500 | 51.00 | 51.00 | 13 | 30 | M6 | 13 | 30 | M6 |
| OT 200 P08 | 08,20 | 250 | 300 | 3500 | 54.00 | 54.00 | 13 | 30 | M6 | 13 | 30 | M6 |
| OT 200 P11 | 11,20 | 250 | 300 | 3500 | 58.30 | 58.30 | 13 | 30 | M6 | 13 | 30 | M6 |
| OT 200 P14 | 14,00 | 240 | 300 | 3000 | 62.30 | 62.30 | 20 | 40 | M8 | 13 | 30 | M6 |
| OT 200 P16 | 16,00 | 240 | 300 | 3000 | 65.20 | 65.20 | 20 | 40 | M8 | 13 | 30 | M6 |
| OT 200 P20 | 20,00 | 200 | 240 | 3000 | 71.00 | 71.00 | 20 | 40 | M8 | 13 | 30 | M6 |
| OT 200 P22 | 22,50 | 170 | 210 | 2500 | 82.70 | 82.70 | 20 | 40 | M8 | 13 | 30 | M6 |
| OT 200 P25 | 25,10 | 170 | 210 | 2500 | 86.50 | 86.50 | 20 | 40 | M8 | 13 | 30 | M6 |
| OT 200 P28 | 28,00 | 140 | 180 | 2500 | 90.70 | 90.70 | 20 | 40 | M8 | 13 | 30 | M6 |
| OT 200 P30 | 30,00 | 130 | 170 | 2000 | 93.50 | 93.50 | 20 | 40 | M8 | 13 | 30 | M6 |



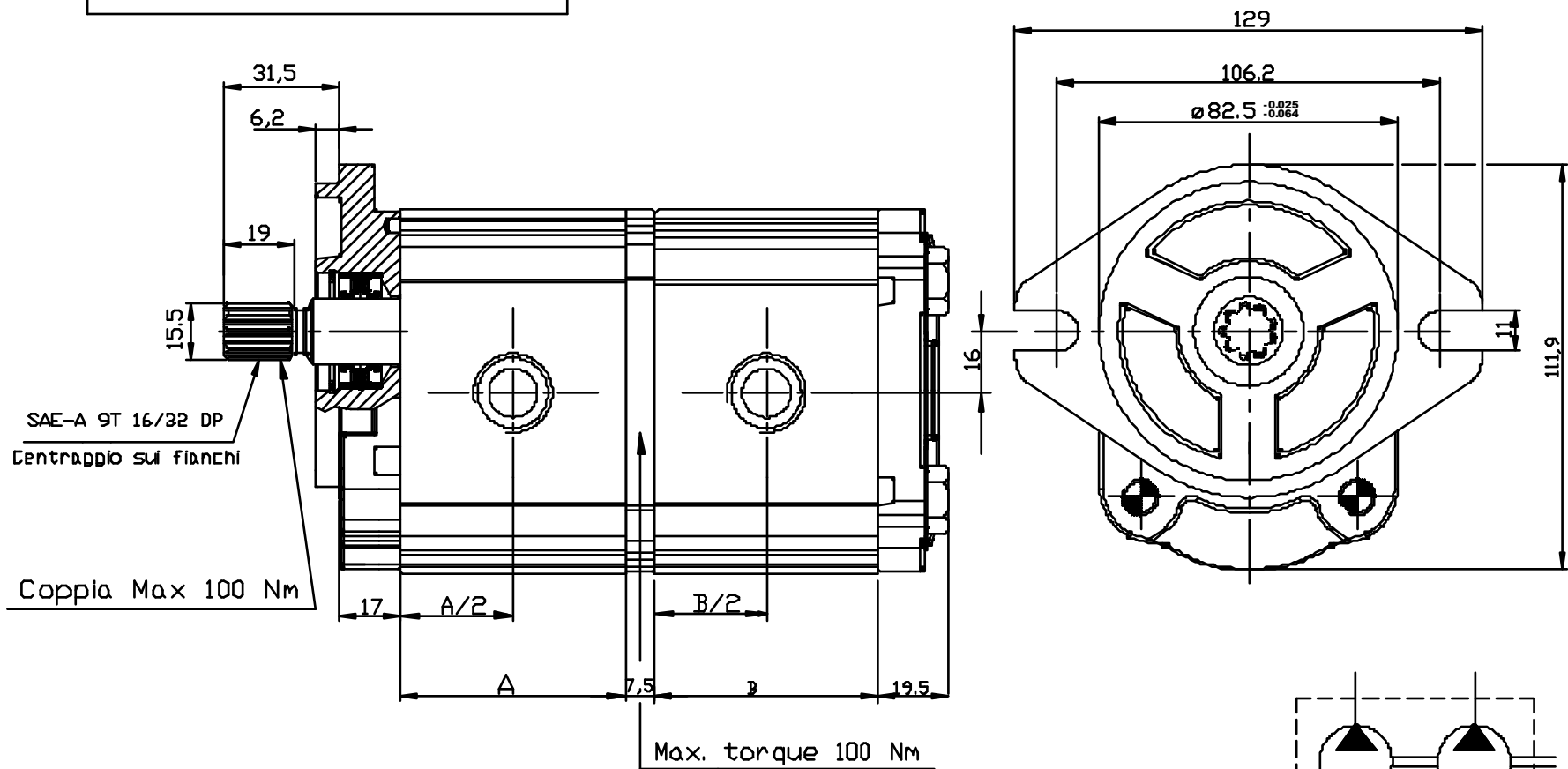
EXAMPLE OF ORDERING CODE

OT200 P 16 / 06 S / P 21 S2 / 2



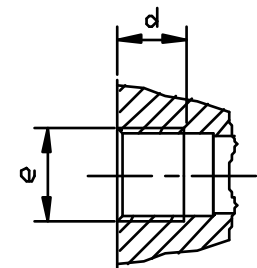
POMPE GRUPPO 2- SAE "A" TANDEM

VERSIONE: G21 S2



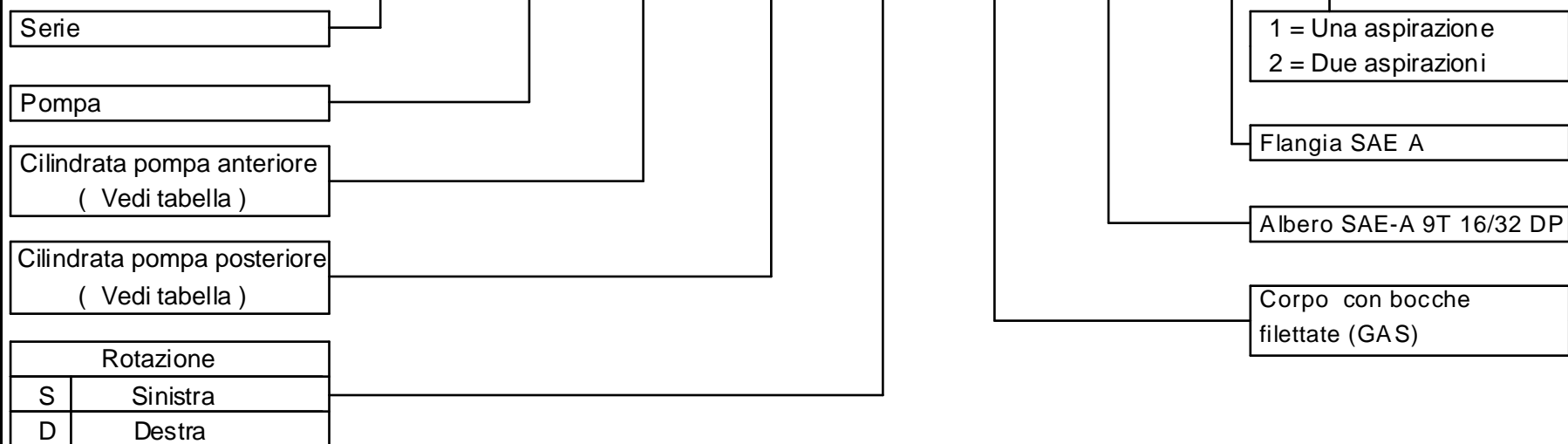
NOTE: Preferibilmente la pompa posteriore dovrebbe essere di cilindrata inferiore

| Tipo | Cilindrata (cc/giro) | Pressione massima continua P1 (bar) | Pressione di punta P3 (bar) | Velocita' massima (giri/min.) | Dimensione | | Bocca di aspirazione | | Bocca di mandata | |
|------------|-------------------------|--|--------------------------------------|-------------------------------------|------------|-------|-------------------------|----|---------------------|----|
| | | | | | A | B | e | d | e | d |
| OT 200 P04 | 04,10 | 250 | 300 | 4000 | 48.00 | 48.00 | G1/2 | 14 | G1/2 | 14 |
| OT 200 P06 | 06,20 | 250 | 300 | 3500 | 51.00 | 51.00 | G1/2 | 14 | G1/2 | 14 |
| OT 200 P08 | 08,20 | 250 | 300 | 3500 | 54.00 | 54.00 | G1/2 | 14 | G1/2 | 14 |
| OT 200 P11 | 11,20 | 250 | 300 | 3500 | 58.30 | 58.30 | G1/2 | 14 | G1/2 | 14 |
| OT 200 P14 | 14,00 | 240 | 300 | 3000 | 62.30 | 62.30 | G3/4 | 16 | G1/2 | 14 |
| OT 200 P16 | 16,00 | 240 | 300 | 3000 | 65.20 | 65.20 | G3/4 | 16 | G1/2 | 14 |
| OT 200 P20 | 20,00 | 200 | 240 | 3000 | 71.00 | 71.00 | G3/4 | 16 | G1/2 | 14 |
| OT 200 P22 | 22,50 | 170 | 210 | 2500 | 82.70 | 82.70 | G3/4 | 16 | G1/2 | 14 |
| OT 200 P25 | 25,10 | 170 | 210 | 2500 | 86.50 | 86.50 | G3/4 | 16 | G1/2 | 14 |
| OT 200 P28 | 28,00 | 140 | 180 | 2500 | 90.70 | 90.70 | G3/4 | 16 | G1/2 | 14 |
| OT 200 P30 | 30,00 | 130 | 170 | 2000 | 93.50 | 93.50 | G3/4 | 16 | G1/2 | 16 |



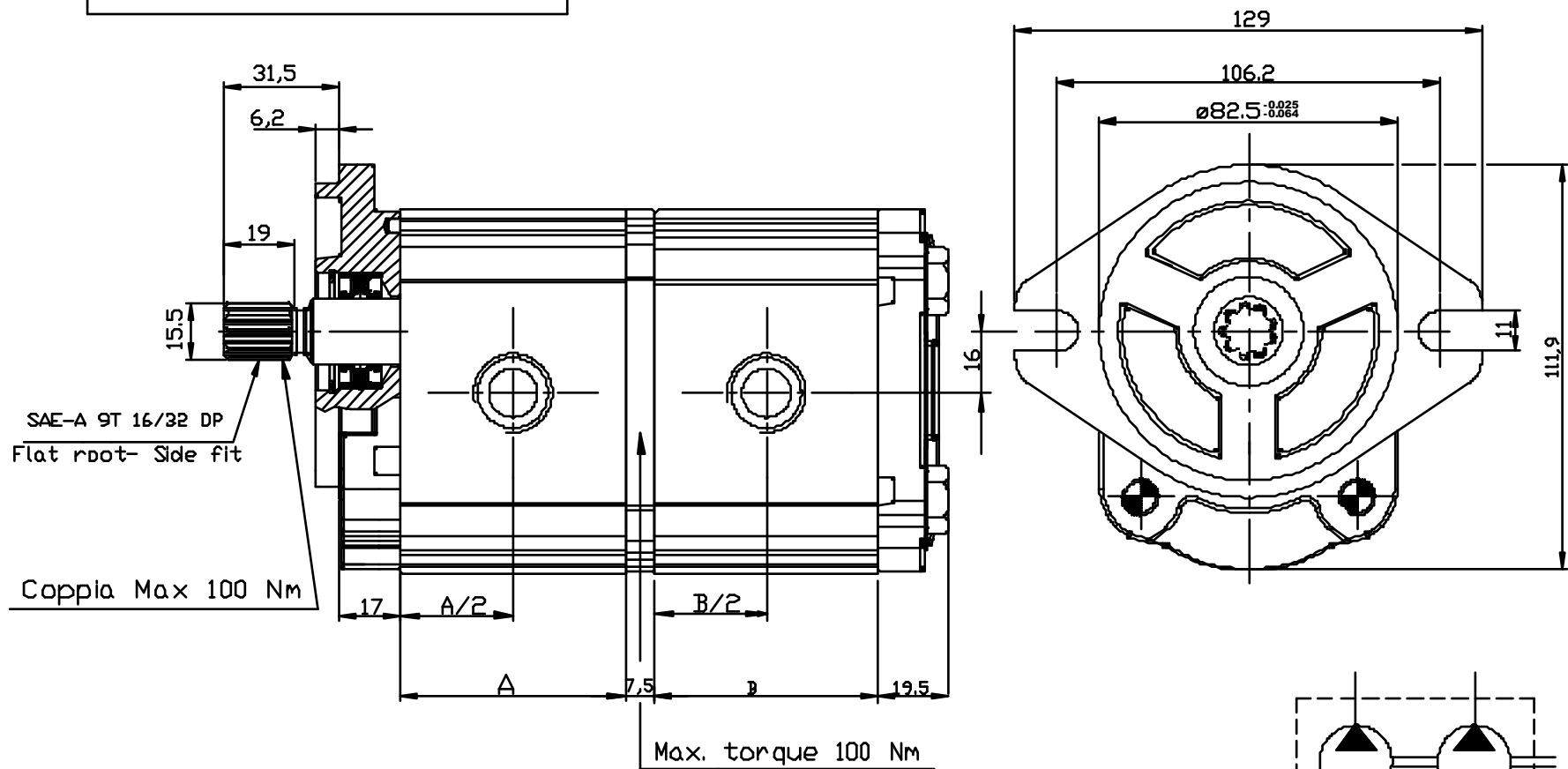
ESEMPIO DI CODICE D'ORDINAZIONE

OT200 P 16 / 06 S / G 21 S2 / 2



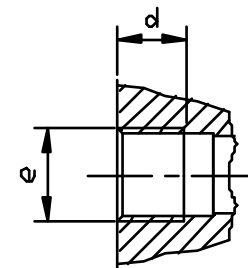
GROUP 2 PUMPS- TANDEM SAE "A" STANDARD

VERSION: G21 S2



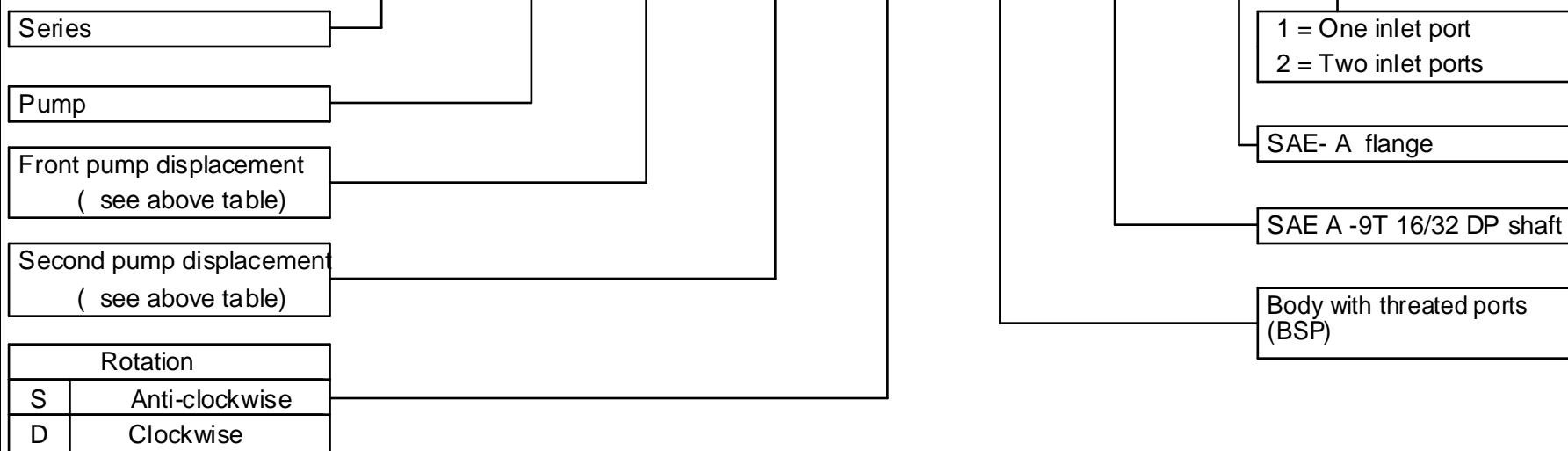
NOTE: Preferibilmente la pompa posteriore dovrebbe essere di cilindrata inferiore

| Type | Displacement (cc/rev) | Max working pressure P1 (bar) | Peak pressure P3 (bar) | Max speed (r.p.m) | Dimension | | Inlet port | | Outlet port | |
|------------|--------------------------|----------------------------------|---------------------------|----------------------|-----------|-------|------------|----|-------------|----|
| | | | | | A | B | e | d | e | d |
| OT 200 P04 | 04,10 | 250 | 300 | 4000 | 48.00 | 48.00 | G1/2 | 14 | G1/2 | 14 |
| OT 200 P06 | 06,20 | 250 | 300 | 3500 | 51.00 | 51.00 | G1/2 | 14 | G1/2 | 14 |
| OT 200 P08 | 08,20 | 250 | 300 | 3500 | 54.00 | 54.00 | G1/2 | 14 | G1/2 | 14 |
| OT 200 P11 | 11,20 | 250 | 300 | 3500 | 58.30 | 58.30 | G1/2 | 14 | G1/2 | 14 |
| OT 200 P14 | 14,00 | 240 | 300 | 3000 | 62.30 | 62.30 | G3/4 | 16 | G1/2 | 14 |
| OT 200 P16 | 16,00 | 240 | 300 | 3000 | 65.20 | 65.20 | G3/4 | 16 | G1/2 | 14 |
| OT 200 P20 | 20,00 | 200 | 240 | 3000 | 71.00 | 71.00 | G3/4 | 16 | G1/2 | 14 |
| OT 200 P22 | 22,50 | 170 | 210 | 2500 | 82.70 | 82.70 | G3/4 | 16 | G1/2 | 14 |
| OT 200 P25 | 25,10 | 170 | 210 | 2500 | 86.50 | 86.50 | G3/4 | 16 | G1/2 | 14 |
| OT 200 P28 | 28,00 | 140 | 180 | 2500 | 90.70 | 90.70 | G3/4 | 16 | G1/2 | 14 |
| OT 200 P30 | 30,00 | 130 | 170 | 2000 | 93.50 | 93.50 | G3/4 | 16 | G1/2 | 14 |



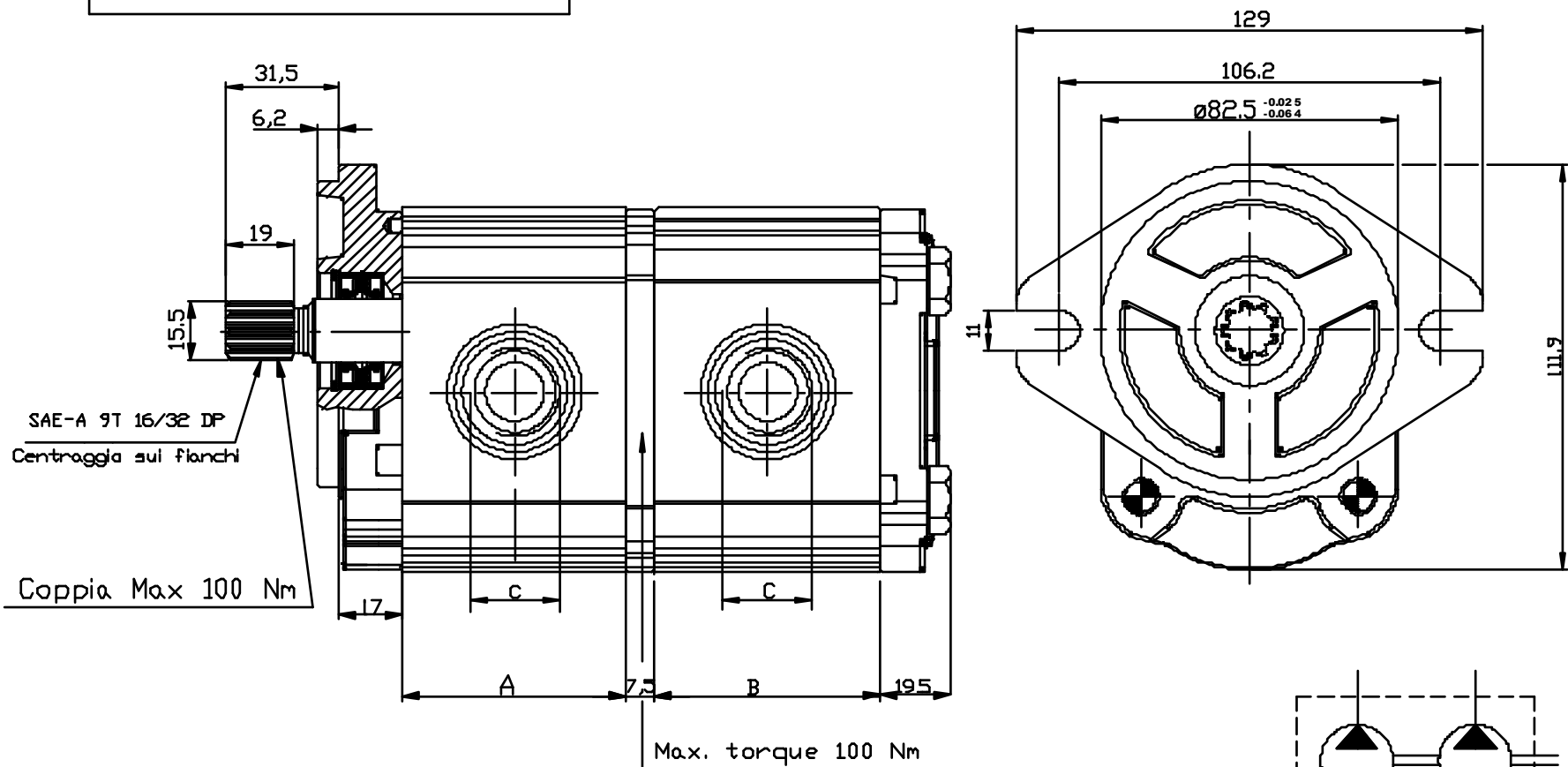
EXAMPLE OF ORDERING CODE

OT200 P 16 / 06 S / G 21 S2 / 2



POMPE GRUPPO 2- SAE "A" TANDEM

VERSIONE: R21 S2

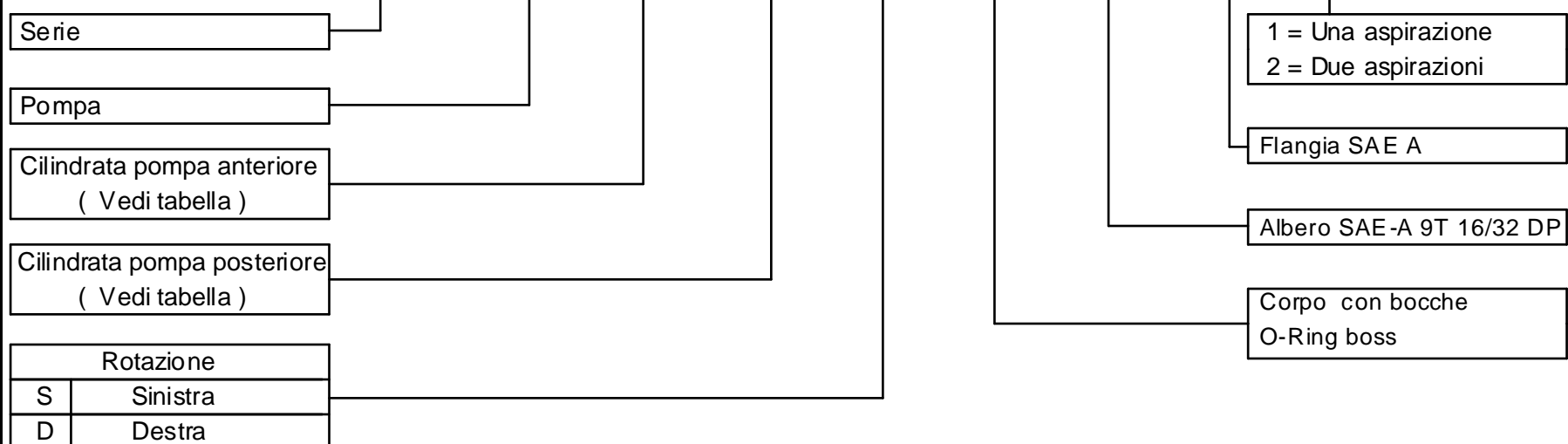


NOTE: Preferibilmente la pompa posteriore dovrebbe essere di cilindrata inferiore

| Tipo | Cilindrata (cc/giro) | Pressione massima continua P1 (bar) | Pressione di punta P3 (bar) | Velocita' massima (giri/min.) | Dimensione | | Bocca di aspirazione C | Bocca di mandata C |
|------------|---------------------------|--|--|---------------------------------------|------------|-------|----------------------------------|------------------------------|
| | | | | | A | B | | |
| OT 200 P04 | 04,10 | 250 | 300 | 4000 | 48.00 | 48.00 | 7/8-14UNF-2B | 7/8-14UNF-2B |
| OT 200 P06 | 06,20 | 250 | 300 | 3500 | 51.00 | 51.00 | | |
| OT 200 P08 | 08,20 | 250 | 300 | 3500 | 54.00 | 54.00 | | |
| OT 200 P11 | 11,20 | 250 | 300 | 3500 | 58.30 | 58.30 | | |
| OT 200 P14 | 14,00 | 240 | 300 | 3000 | 62.30 | 62.30 | 1-1/16-12UN-2B | |
| OT 200 P16 | 16,00 | 240 | 300 | 3000 | 65.20 | 65.20 | | |
| OT 200 P20 | 20,00 | 200 | 240 | 3000 | 71.00 | 71.00 | | |
| OT 200 P22 | 22,50 | 170 | 210 | 2500 | 82.70 | 82.70 | | |
| OT 200 P25 | 25,10 | 170 | 210 | 2500 | 86.50 | 86.50 | | |
| OT 200 P28 | 28,00 | 140 | 180 | 2500 | 90.70 | 90.70 | | |
| OT 200 P30 | 30,00 | 130 | 170 | 2000 | 93.50 | 93.50 | | |

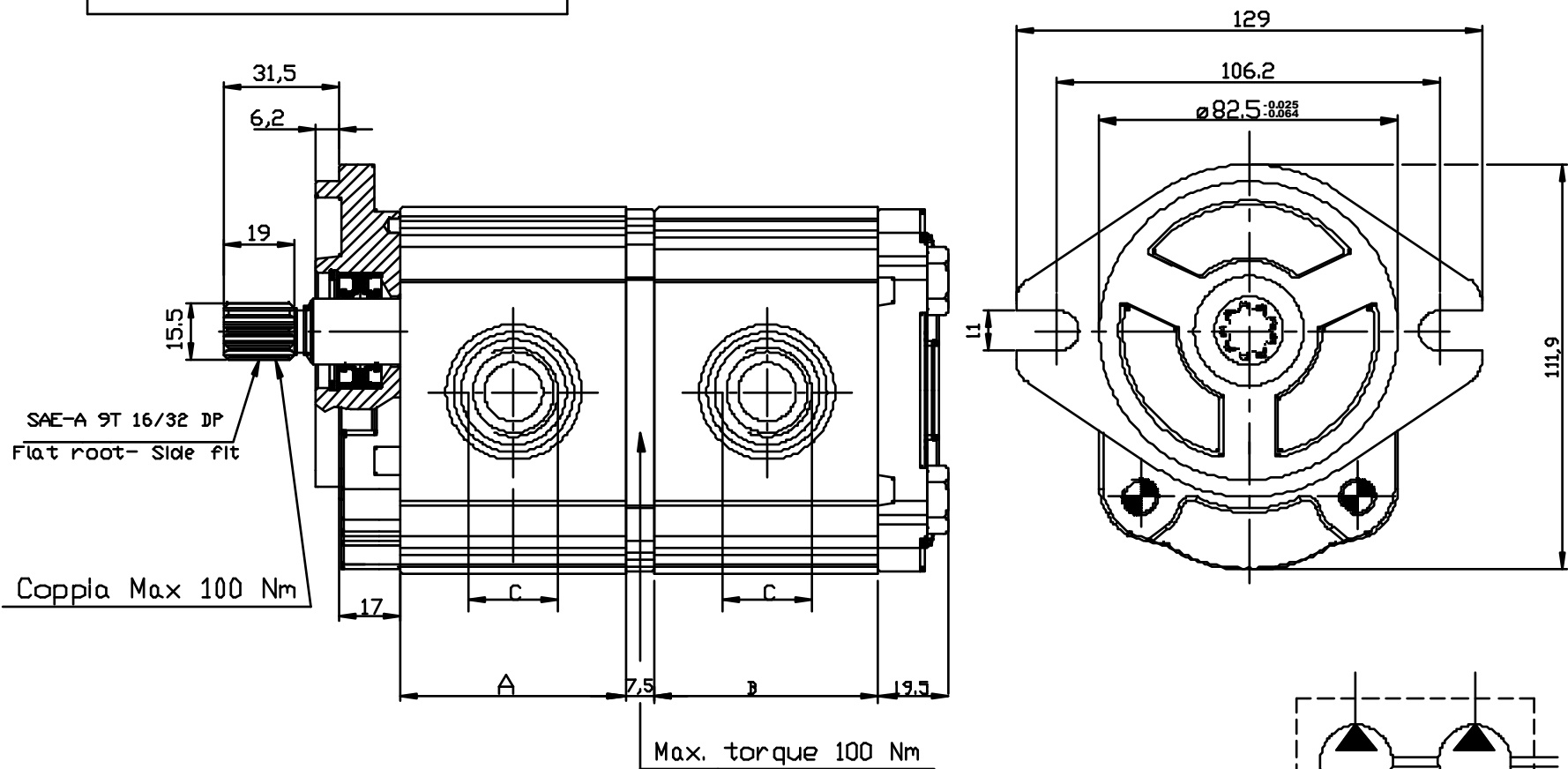
ESEMPIO DI CODICE D'ORDINAZIONE

OT200 P 16 / 06 S / R 21 S2 / 2



GROUP 2 PUMPS- TANDEM SAE "A" STANDARD

VERSION: R21 S2



NOTE: Preferibilmente la pompa posteriore dovrebbe essere di cilindrata inferiore

| Type | Displacement (cc/rev) | Max working pressure P1 (bar) | Peak pressure P3 (bar) | Max speed (r.p.m) | Dimension | | Inlet port | Outlet port |
|------------|--------------------------|----------------------------------|---------------------------|----------------------|-----------|-------|----------------|--------------|
| | | | | | A | B | | |
| OT 200 P04 | 04,10 | 250 | 300 | 4000 | 48.00 | 48.00 | 7/8-14UNF-2B | C |
| OT 200 P06 | 06,20 | 250 | 300 | 3500 | 51.00 | 51.00 | | |
| OT 200 P08 | 08,20 | 250 | 300 | 3500 | 54.00 | 54.00 | | |
| OT 200 P11 | 11,20 | 250 | 300 | 3500 | 58.30 | 58.30 | | |
| OT 200 P14 | 14,00 | 240 | 300 | 3000 | 62.30 | 62.30 | 1-1/16-12UN-2B | 7/8-14UNF-2B |
| OT 200 P16 | 16,00 | 240 | 300 | 3000 | 65.20 | 65.20 | | |
| OT 200 P20 | 20,00 | 200 | 240 | 3000 | 71.00 | 71.00 | | |
| OT 200 P22 | 22,50 | 170 | 210 | 2500 | 82.70 | 82.70 | | |
| OT 200 P25 | 25,10 | 170 | 210 | 2500 | 86.50 | 86.50 | | |
| OT 200 P28 | 28,00 | 140 | 180 | 2500 | 90.70 | 90.70 | | |
| OT 200 P30 | 30,00 | 130 | 170 | 2000 | 93.50 | 93.50 | | |

EXAMPLE OF ORDERING CODE

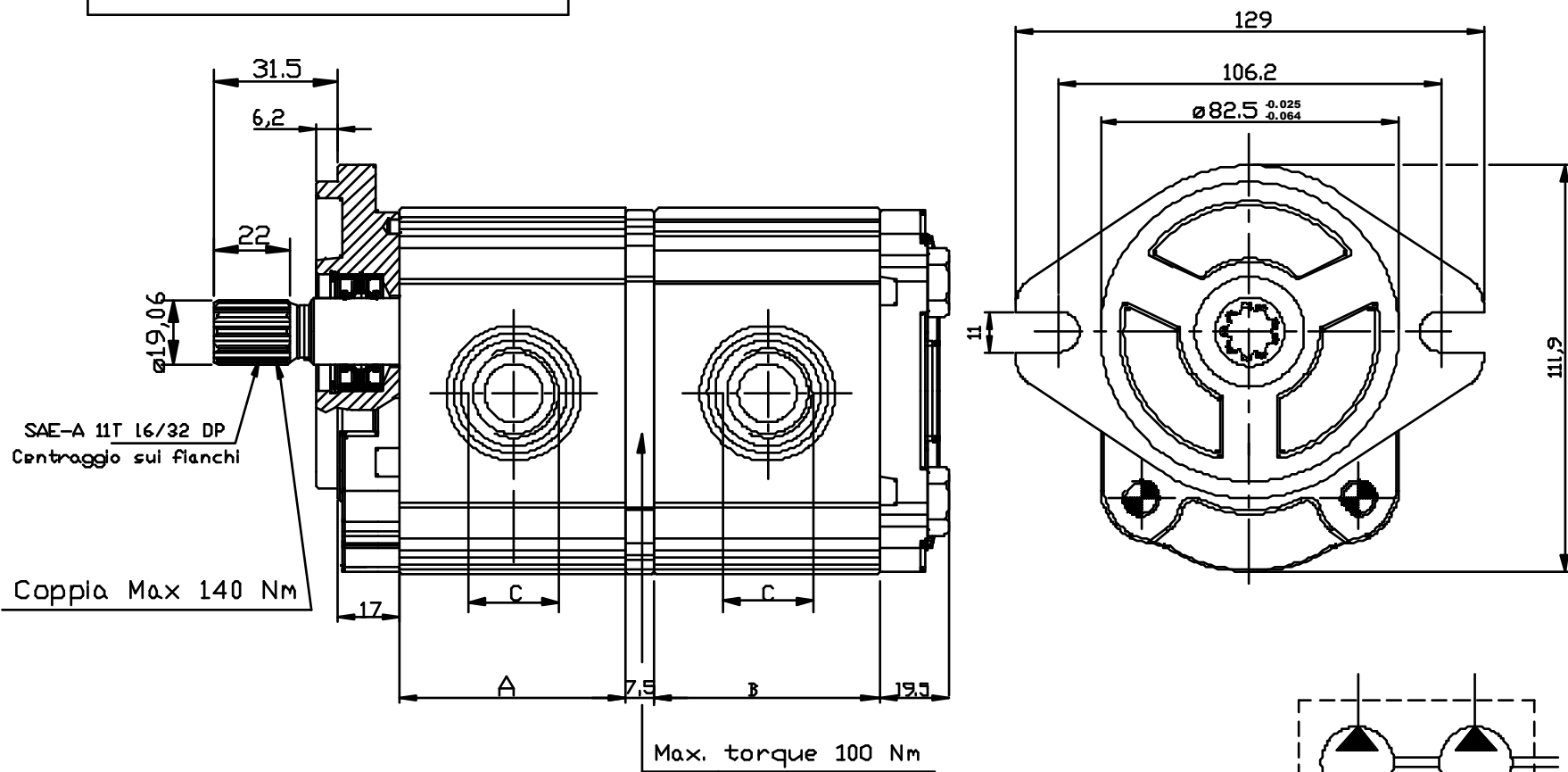
OT200 P 16 / 06 S / R 21 S2 / 2

| | |
|--|----------------|
| Series | OT200 |
| Pump | P |
| Front pump displacement (see above table) | 16 |
| Second pump displacement (see above table) | 06 |
| Rotation | S / R |
| S | Anti-clockwise |
| D | Clockwise |

| |
|---|
| 1 = One inlet port 2 = Two inlet ports |
| SAE- A flange |
| SAE A -9T 16/32 DP shaft |
| Body with O-ring boss ports |

POMPE GRUPPO 2- SAE "A" TANDEM

VERSIONE: R20 S2

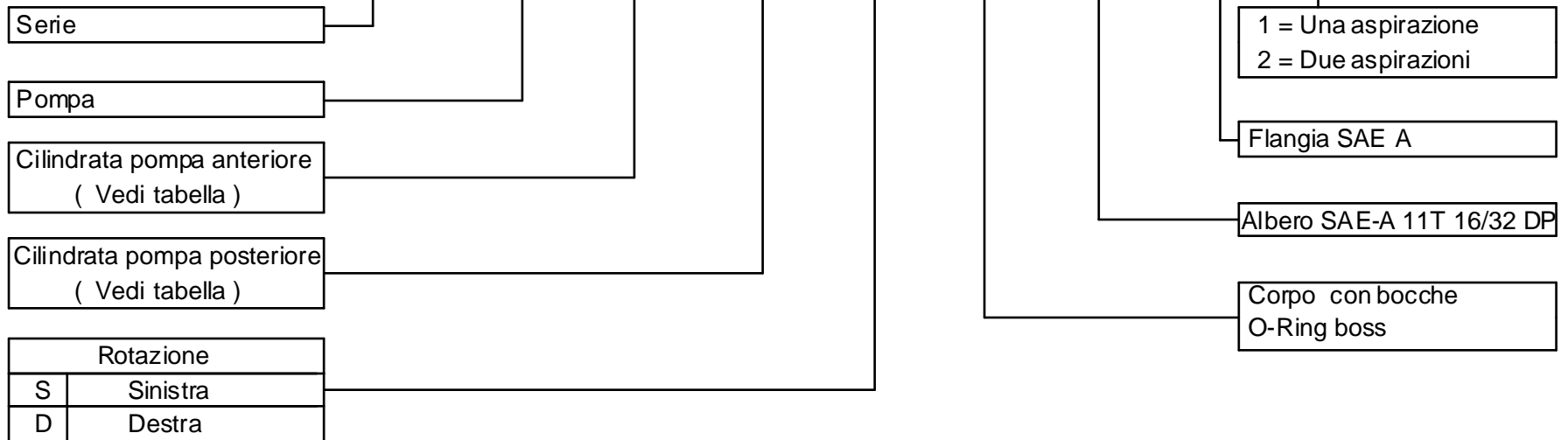


NOTE: Preferibilmente la pompa posteriore dovrebbe essere di cilindrata inferiore

| Tipo | Cilindrata (cc/giro) | Pressione massima continua P1 (bar) | Pressione di punta P3 (bar) | Velocita' massima (giri/min.) | Dimensione (mm) | | Bocca di aspirazione C | Bocca di mandata C |
|------------|-------------------------|--|--------------------------------|----------------------------------|--------------------|-------|---------------------------|-----------------------|
| | | | | | A | B | | |
| OT 200 P04 | 04,10 | 250 | 300 | 4000 | 48.00 | 48.00 | 7/8-14UNF-2B | 7/8-14UNF-2B |
| OT 200 P06 | 06,20 | 250 | 300 | 3500 | 51.00 | 51.00 | | |
| OT 200 P08 | 08,20 | 250 | 300 | 3500 | 54.00 | 54.00 | | |
| OT 200 P11 | 11,20 | 250 | 300 | 3500 | 58.30 | 58.30 | | |
| OT 200 P14 | 14,00 | 240 | 300 | 3000 | 62.30 | 62.30 | 1-1/16-12UN-2B | |
| OT 200 P16 | 16,00 | 240 | 300 | 3000 | 65.20 | 65.20 | | |
| OT 200 P20 | 20,00 | 200 | 240 | 3000 | 71.00 | 71.00 | | |
| OT 200 P22 | 22,50 | 170 | 210 | 2500 | 82.70 | 82.70 | | |
| OT 200 P25 | 25,10 | 170 | 210 | 2500 | 86.50 | 86.50 | | |
| OT 200 P28 | 28,00 | 140 | 180 | 2500 | 90.70 | 90.70 | | |
| OT 200 P30 | 30,00 | 130 | 170 | 2000 | 93.50 | 93.50 | | |

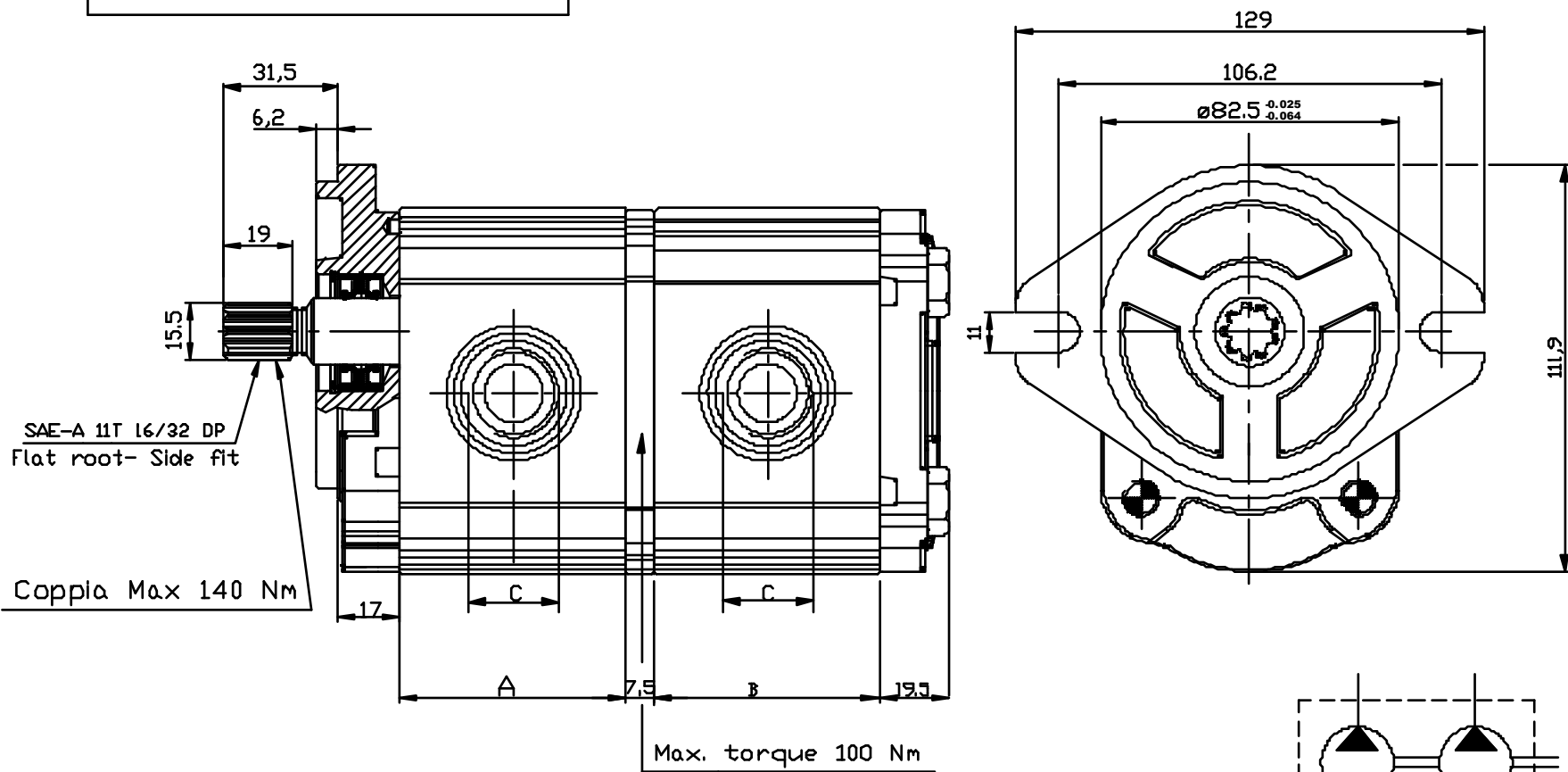
ESEMPIO DI CODICE D'ORDINAZIONE

OT200 P 16 / 06 S / R 20 S2 / 2



GROUP 2 PUMPS- TANDEM SAE "A" STANDARD

VERSION: R20 S2

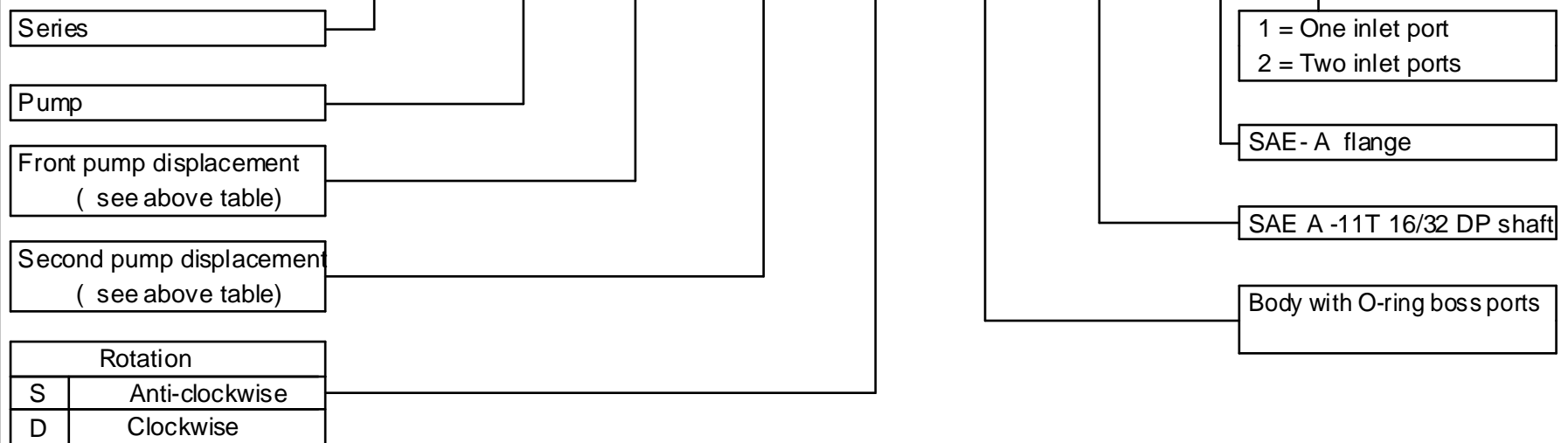


NOTE: Preferibilmente la pompa posteriore dovrebbe essere di cilindrata inferiore

| Type | Displacement (cc/rev) | Max working pressure P1 (bar) | Peak pressure P3 (bar) | Max speed (r.p.m) | Dimension A B | | Inlet port C | Outlet port C |
|------------|--------------------------|----------------------------------|---------------------------|----------------------|------------------|-------|-----------------|------------------|
| | | | | | (mm) | | | |
| OT 200 P04 | 04,10 | 250 | 300 | 4000 | 48.00 | 48.00 | 7/8-14UNF-2B | 7/8-14UNF-2B |
| OT 200 P06 | 06,20 | 250 | 300 | 3500 | 51.00 | 51.00 | | |
| OT 200 P08 | 08,20 | 250 | 300 | 3500 | 54.00 | 54.00 | | |
| OT 200 P11 | 11,20 | 250 | 300 | 3500 | 58.30 | 58.30 | | |
| OT 200 P14 | 14,00 | 240 | 300 | 3000 | 62.30 | 62.30 | 1-1/16-12UN-2B | |
| OT 200 P16 | 16,00 | 240 | 300 | 3000 | 65.20 | 65.20 | | |
| OT 200 P20 | 20,00 | 200 | 240 | 3000 | 71.00 | 71.00 | | |
| OT 200 P22 | 22,50 | 170 | 210 | 2500 | 82.70 | 82.70 | | |
| OT 200 P25 | 25,10 | 170 | 210 | 2500 | 86.50 | 86.50 | | |
| OT 200 P28 | 28,00 | 140 | 180 | 2500 | 90.70 | 90.70 | | |
| OT 200 P30 | 30,00 | 130 | 170 | 2000 | 93.50 | 93.50 | | |

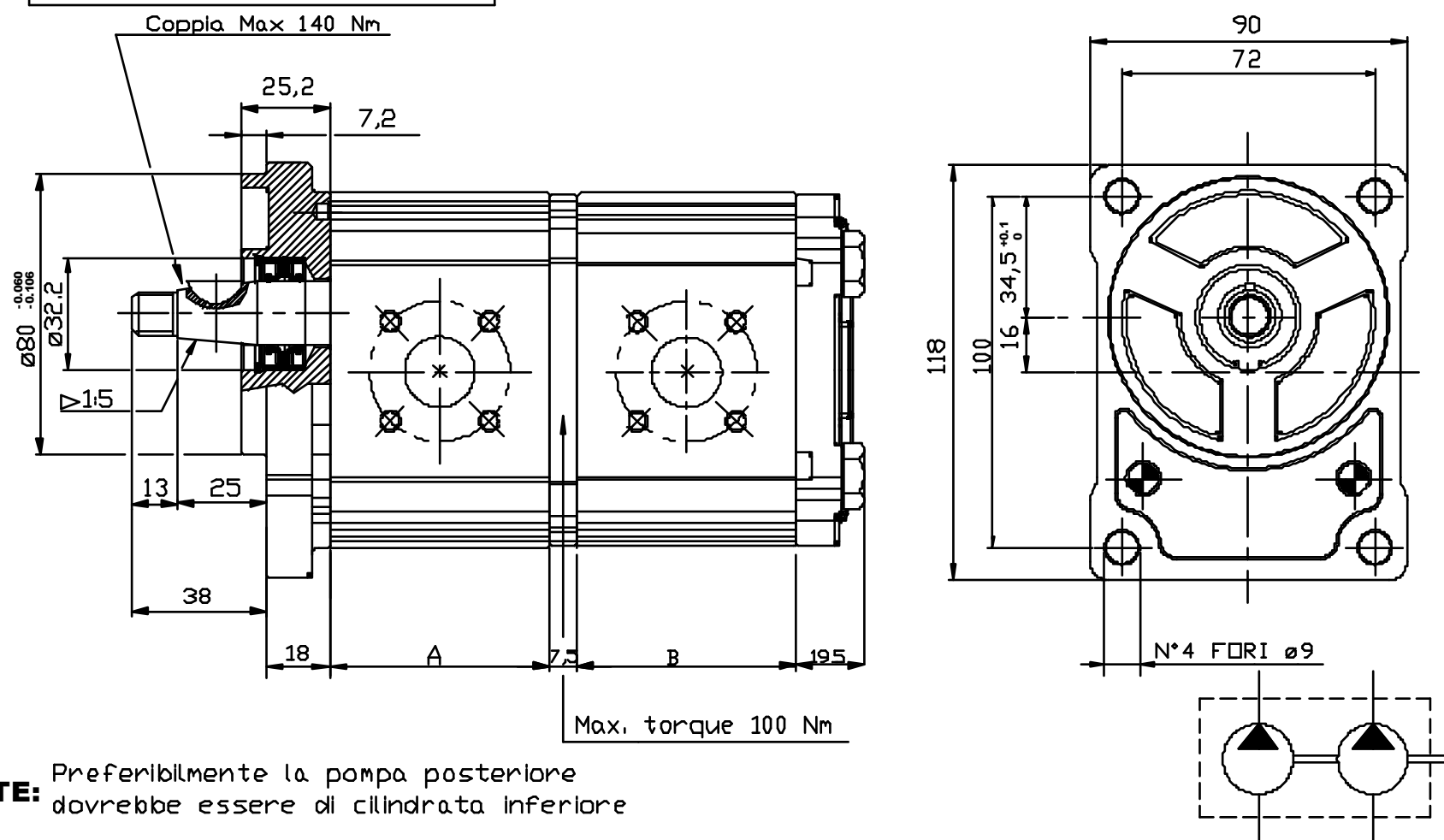
EXAMPLE OF ORDERING CODE

OT200 P 16 / 06 S / R 20 S2 / 2



POMPE GRUPPO 2- TANDEM STANDARD TEDESCO

VERSIONE: B25 B2

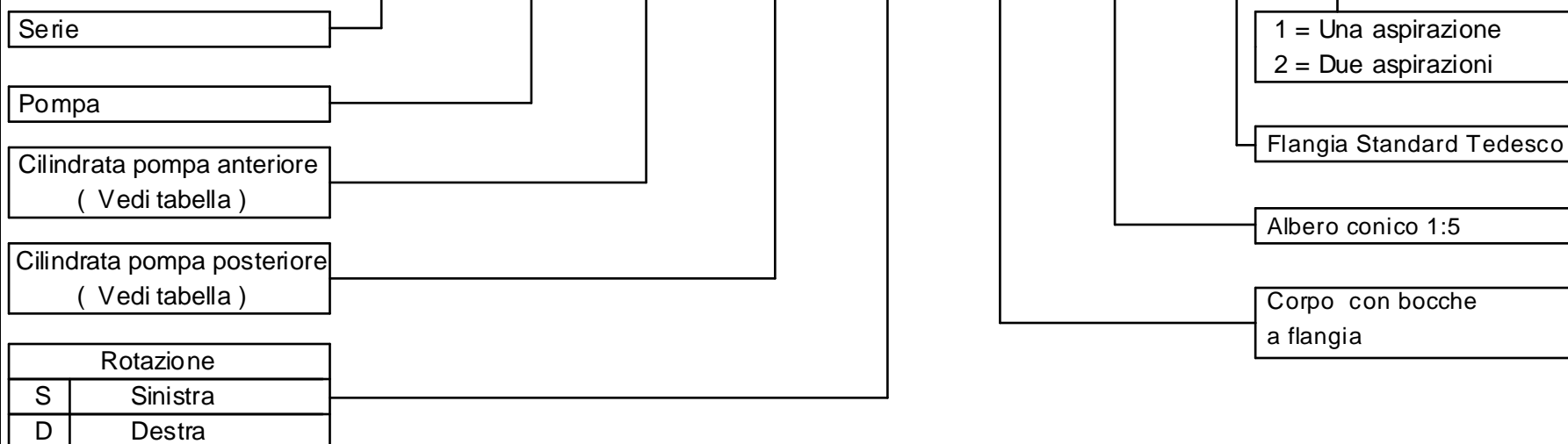


NOTE: Preferibilmente la pompa posteriore dovrebbe essere di cilindrata inferiore

| Tipo | Cilindrata (cc/giro) | Pressione massima continua P1 (bar) | Pressione di punta P3 (bar) | Velocità massima (giri/min.) | Dimensione | | Inlet port | | | Outlet port | | |
|------------|-------------------------|--|--------------------------------|---------------------------------|------------|-------|-----------------|-----------------|----|-----------------|-----------------|----|
| | | | | | A | B | $\varnothing D$ | $\varnothing A$ | W | $\varnothing D$ | $\varnothing A$ | W |
| OT 200 P04 | 04,10 | 250 | 300 | 4000 | 48.00 | 48.00 | 20 | 40 | M6 | 15 | 35 | M6 |
| OT 200 P06 | 06,20 | 250 | 300 | 3500 | 51.00 | 51.00 | 20 | 40 | M6 | 15 | 35 | M6 |
| OT 200 P08 | 08,20 | 250 | 300 | 3500 | 54.00 | 54.00 | 20 | 40 | M6 | 15 | 35 | M6 |
| OT 200 P11 | 11,20 | 250 | 300 | 3500 | 58.30 | 58.30 | 20 | 40 | M6 | 15 | 35 | M6 |
| OT 200 P14 | 14,00 | 240 | 300 | 3000 | 62.30 | 62.30 | 20 | 40 | M6 | 15 | 35 | M6 |
| OT 200 P16 | 16,00 | 240 | 300 | 3000 | 65.20 | 65.20 | 20 | 40 | M6 | 15 | 35 | M6 |
| OT 200 P20 | 20,00 | 200 | 240 | 3000 | 71.00 | 71.00 | 20 | 40 | M6 | 15 | 35 | M6 |
| OT 200 P22 | 22,50 | 170 | 210 | 2500 | 82.70 | 82.70 | 20 | 40 | M6 | 15 | 35 | M6 |
| OT 200 P25 | 25,10 | 170 | 210 | 2500 | 86.50 | 86.50 | 20 | 40 | M6 | 15 | 35 | M6 |
| OT 200 P28 | 28,00 | 140 | 180 | 2500 | 90.70 | 90.70 | 20 | 40 | M6 | 15 | 35 | M6 |
| OT 200 P30 | 30,00 | 130 | 170 | 2000 | 93.50 | 93.50 | 20 | 40 | M6 | 15 | 35 | M6 |

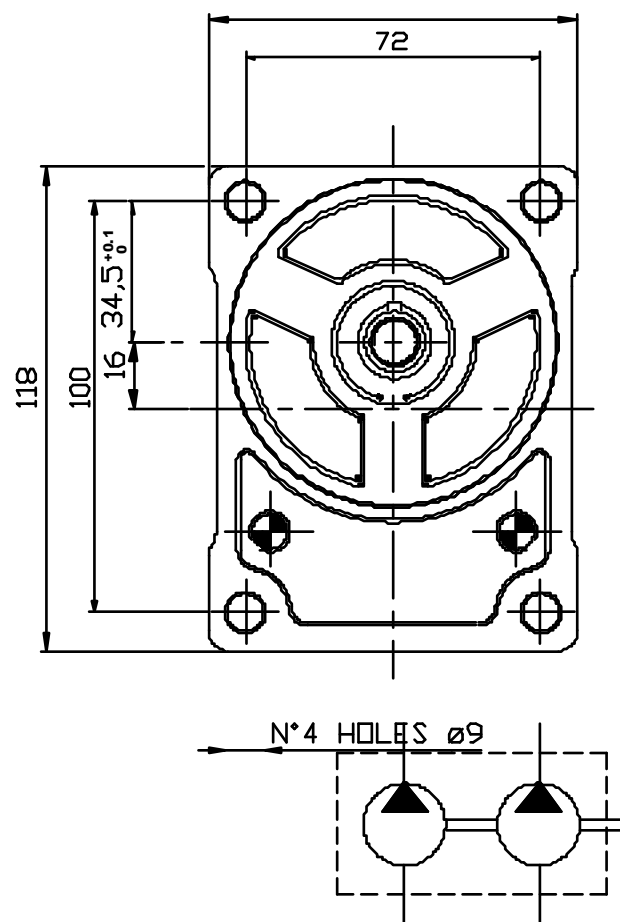
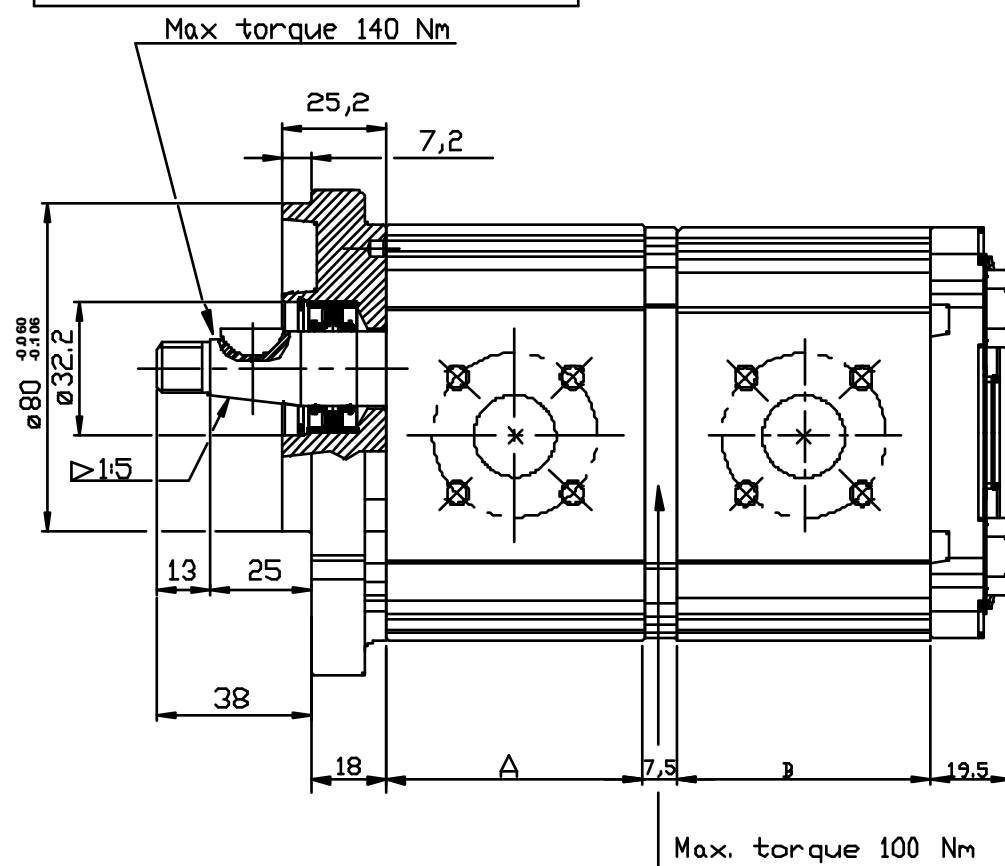
ESEMPIO DI CODICE D'ORDINAZIONE

OT200 P 16 / 06 S / B 25 B2 / 2



GROUP 2 PUMPS- TANDEM GERMAN STANDARD

VERSION: B25 B2



NOTE: Preferibilmente la pompa posteriore dovrebbe essere di cilindrata inferiore

| Type | Displacement (cc/rev) | Max working pressure P1 (bar) | Peak pressure P3 (bar) | Max speed (r.p.m) | Dimension | | Inlet port | | | Outlet port | | |
|------------|--------------------------|----------------------------------|---------------------------|----------------------|-----------|-------|------------|----|----|-------------|----|----|
| | | | | | A | B | ØD | ØA | W | ØD | ØA | W |
| OT 200 P04 | 04,10 | 250 | 300 | 4000 | 48.00 | 48.00 | 20 | 40 | M6 | 15 | 35 | M6 |
| OT 200 P06 | 06,20 | 250 | 300 | 3500 | 51.00 | 51.00 | 20 | 40 | M6 | 15 | 35 | M6 |
| OT 200 P08 | 08,20 | 250 | 300 | 3500 | 54.00 | 54.00 | 20 | 40 | M6 | 15 | 35 | M6 |
| OT 200 P11 | 11,20 | 250 | 300 | 3500 | 58.30 | 58.30 | 20 | 40 | M6 | 15 | 35 | M6 |
| OT 200 P14 | 14,00 | 240 | 300 | 3000 | 62.30 | 62.30 | 20 | 40 | M6 | 15 | 35 | M6 |
| OT 200 P16 | 16,00 | 240 | 300 | 3000 | 65.20 | 65.20 | 20 | 40 | M6 | 15 | 35 | M6 |
| OT 200 P20 | 20,00 | 200 | 240 | 3000 | 71.00 | 71.00 | 20 | 40 | M6 | 15 | 35 | M6 |
| OT 200 P22 | 22,50 | 170 | 210 | 2500 | 82.70 | 82.70 | 20 | 40 | M6 | 15 | 35 | M6 |
| OT 200 P25 | 25,10 | 170 | 210 | 2500 | 86.50 | 86.50 | 20 | 40 | M6 | 15 | 35 | M6 |
| OT 200 P28 | 28,00 | 140 | 180 | 2500 | 90.70 | 90.70 | 20 | 40 | M6 | 15 | 35 | M6 |
| OT 200 P30 | 30,00 | 130 | 170 | 2000 | 93.50 | 93.50 | 20 | 40 | M6 | 15 | 35 | M6 |

EXAMPLE OF ORDERING CODE

OT200 P 16 / 06 S / B 25 B2 / 2

| | |
|--|-------|
| Series | OT200 |
| Pump | P |
| Front pump displacement (see above table) | 16 |
| Second pump displacement (see above table) | 06 |
| Rotation | S |
| | / |
| | B |
| | 25 |
| | / |
| | B2 |
| | / |
| | 2 |

1 = One inlet port
2 = Two inlet ports

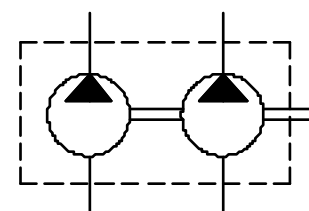
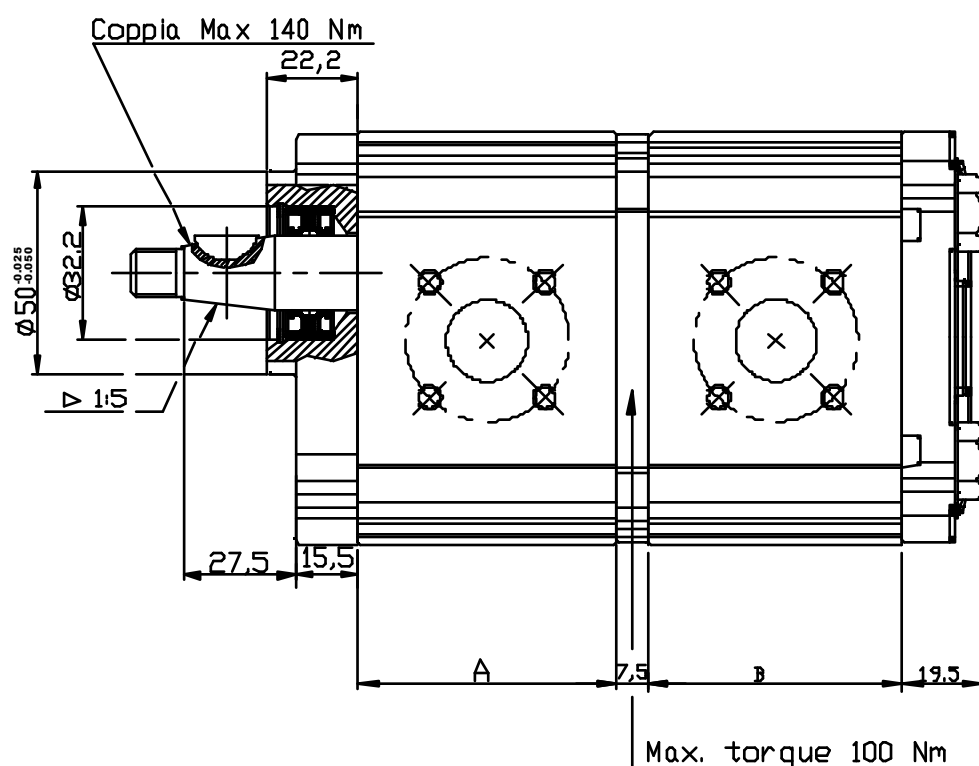
German standard flange

Taper shaft (1:5)

Body for German flanges

POMPE GRUPPO 2- TANDEM STANDARD TEDESCO

VERSIONE: B25 B5

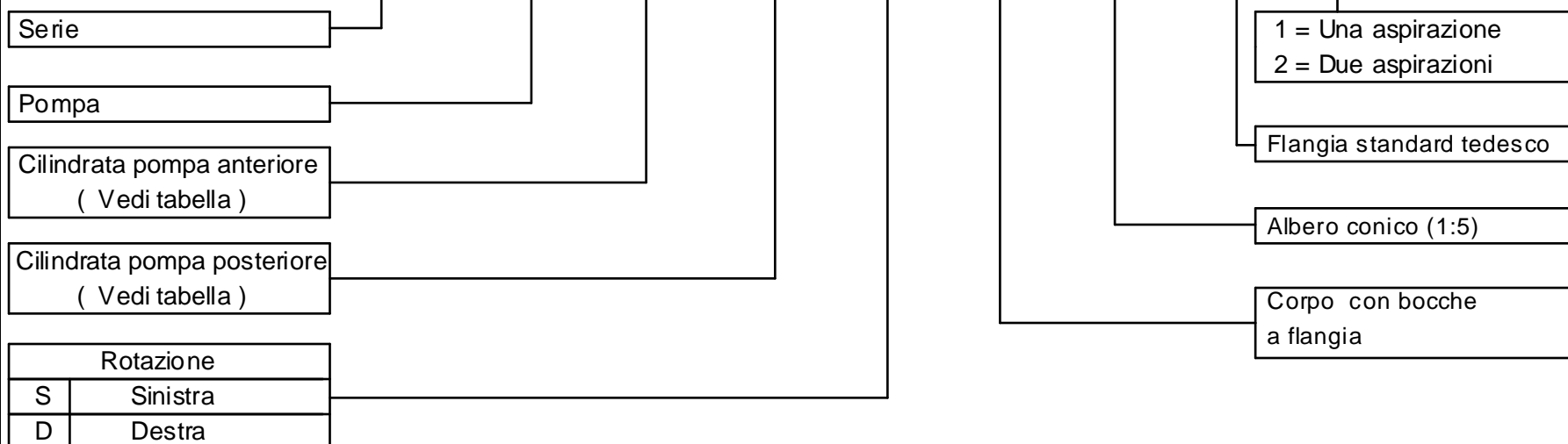


NOTE: Preferibilmente la pompa posteriore dovrebbe essere di cilindrata inferiore

| Tipo | Cilindrata (cc/giro) | Pressione massima continua P1 (bar) | Pressione di punta P3 (bar) | Velocita' massima (giri/min.) | Dimensione | | Bocca di aspirazione | | | Bocca di mandata | | |
|------------|---------------------------|--|--|---------------------------------------|------------|-------|----------------------|----|----|------------------|----|----|
| | | | | | A | B | ØD | ØA | W | ØD | ØA | W |
| OT 200 P04 | 04,10 | 250 | 300 | 4000 | 48.00 | 48.00 | 20 | 40 | M6 | 15 | 35 | M6 |
| OT 200 P06 | 06,20 | 250 | 300 | 3500 | 51.00 | 51.00 | 20 | 40 | M6 | 15 | 35 | M6 |
| OT 200 P08 | 08,20 | 250 | 300 | 3500 | 54.00 | 54.00 | 20 | 40 | M6 | 15 | 35 | M6 |
| OT 200 P11 | 11,20 | 250 | 300 | 3500 | 58.30 | 58.30 | 20 | 40 | M6 | 15 | 35 | M6 |
| OT 200 P14 | 14,00 | 240 | 300 | 3000 | 62.30 | 62.30 | 20 | 40 | M6 | 15 | 35 | M6 |
| OT 200 P16 | 16,00 | 240 | 300 | 3000 | 65.20 | 65.20 | 20 | 40 | M6 | 15 | 35 | M6 |
| OT 200 P20 | 20,00 | 200 | 240 | 3000 | 71.00 | 71.00 | 20 | 40 | M6 | 15 | 35 | M6 |
| OT 200 P22 | 22,50 | 170 | 210 | 2500 | 82.70 | 82.70 | 20 | 40 | M6 | 15 | 35 | M6 |
| OT 200 P25 | 25,10 | 170 | 210 | 2500 | 86.50 | 86.50 | 20 | 40 | M6 | 15 | 35 | M6 |
| OT 200 P28 | 28,00 | 140 | 180 | 2500 | 90.70 | 90.70 | 20 | 40 | M6 | 15 | 35 | M6 |
| OT 200 P30 | 30,00 | 130 | 170 | 2000 | 93.50 | 93.50 | 20 | 40 | M6 | 15 | 35 | M6 |

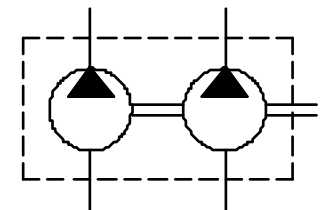
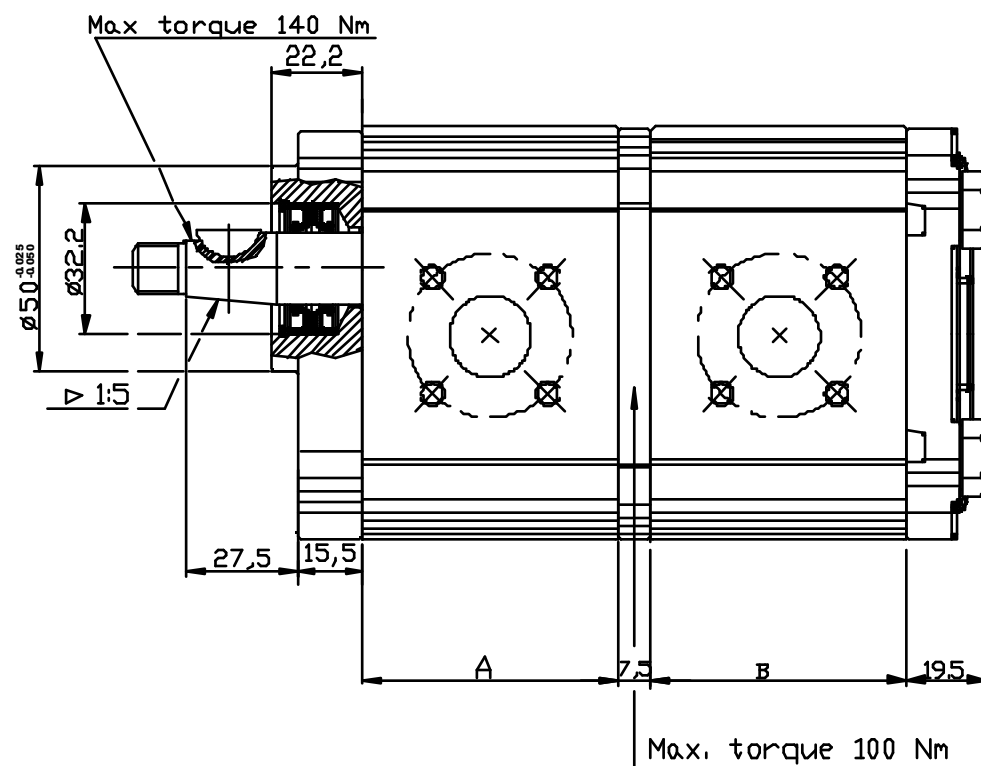
ESEMPIO DI CODICE D'ORDINAZIONE

OT200 P 16 / 06 S / B 25 B5 / 2



GROUP 2 PUMPS- TANDEM GERMAN STANDARD

VERSION: B25 B5



NOTE: Preferibilmente la pompa posteriore dovrebbe essere di cilindrata inferiore

| Type | Displacement (cc/rev) | Max working pressure P1 (bar) | Peak pressure P3 (bar) | Max speed (r.p.m) | Dimension | | Inlet port | | | Outlet port | | |
|------------|----------------------------|------------------------------------|-----------------------------|------------------------|-----------|-------|------------|----|----|-------------|----|----|
| | | | | | A | B | ØD | ØA | W | ØD | ØA | W |
| OT 200 P04 | 04,10 | 250 | 300 | 4000 | 48.00 | 48.00 | 20 | 40 | M6 | 15 | 35 | M6 |
| OT 200 P06 | 06,20 | 250 | 300 | 3500 | 51.00 | 51.00 | 20 | 40 | M6 | 15 | 35 | M6 |
| OT 200 P08 | 08,20 | 250 | 300 | 3500 | 54.00 | 54.00 | 20 | 40 | M6 | 15 | 35 | M6 |
| OT 200 P11 | 11,20 | 250 | 300 | 3500 | 58.30 | 58.30 | 20 | 40 | M6 | 15 | 35 | M6 |
| OT 200 P14 | 14,00 | 240 | 300 | 3000 | 62.30 | 62.30 | 20 | 40 | M6 | 15 | 35 | M6 |
| OT 200 P16 | 16,00 | 240 | 300 | 3000 | 65.20 | 65.20 | 20 | 40 | M6 | 15 | 35 | M6 |
| OT 200 P20 | 20,00 | 200 | 240 | 3000 | 71.00 | 71.00 | 20 | 40 | M6 | 15 | 35 | M6 |
| OT 200 P22 | 22,50 | 170 | 210 | 2500 | 82.70 | 82.70 | 20 | 40 | M6 | 15 | 35 | M6 |
| OT 200 P25 | 25,10 | 170 | 210 | 2500 | 86.50 | 86.50 | 20 | 40 | M6 | 15 | 35 | M6 |
| OT 200 P28 | 28,00 | 140 | 180 | 2500 | 90.70 | 90.70 | 20 | 40 | M6 | 15 | 35 | M6 |
| OT 200 P30 | 30,00 | 130 | 170 | 2000 | 93.50 | 93.50 | 20 | 40 | M6 | 15 | 35 | M6 |

EXAMPLE OF ORDERING CODE

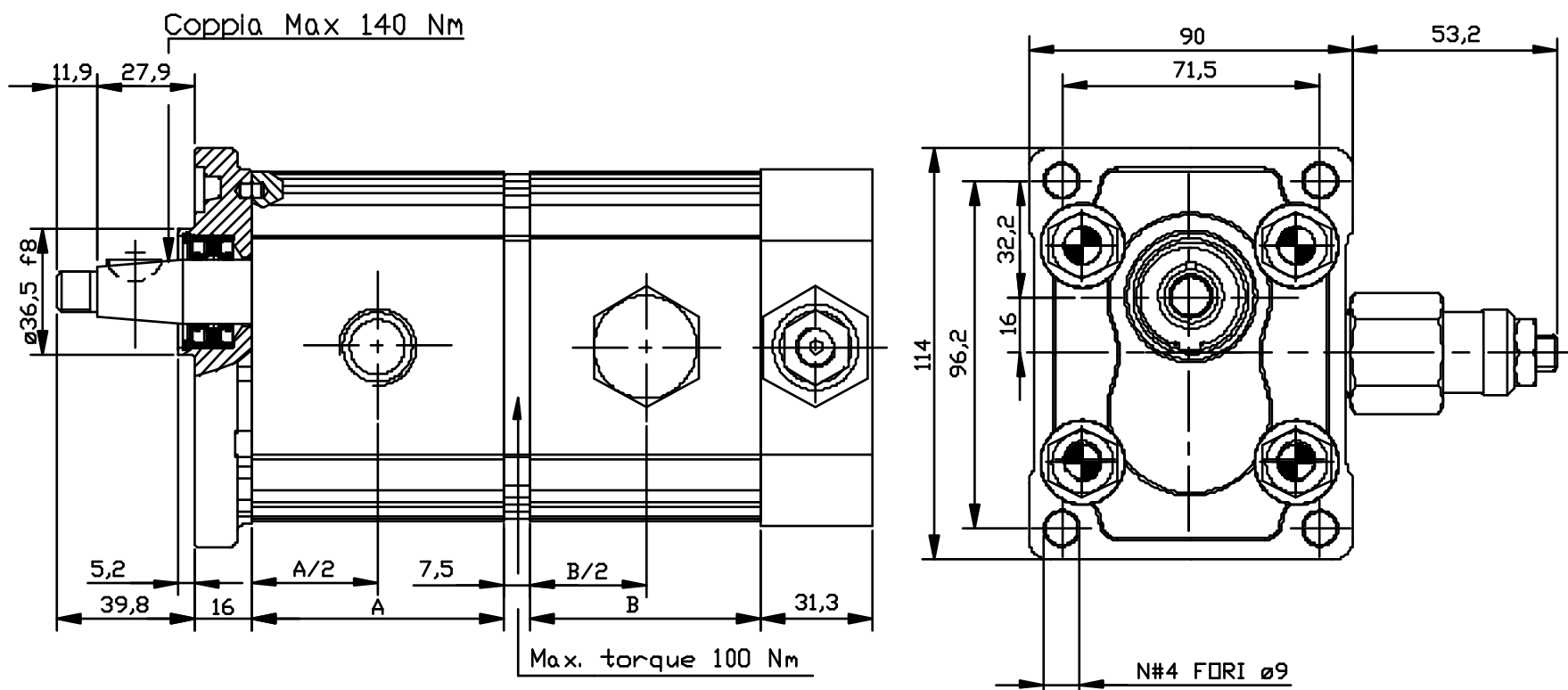
OT200 P 16 / 06 S / B 25 B5 / 2

| | |
|---|-------|
| Series | OT200 |
| Pump | P |
| Front pump displacement (see above table) | 16 |
| Second pump displacement (see above table) | 06 |
| Rotation | S |
| | D |

| | |
|---|----|
| 1 = One inlet port 2 = Two inlet ports | 2 |
| German standard flanges | B5 |
| Taper shaft (1:5) | 25 |
| Body for German flanges | B |

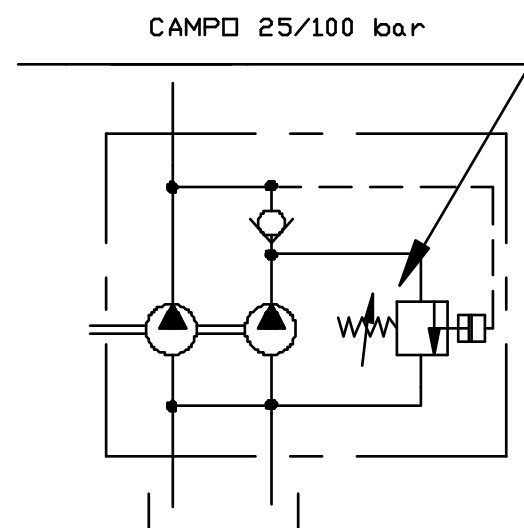
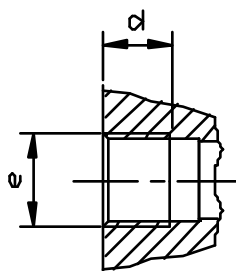
POMPE GRUPPO 2- TANDEM CON SEQUENZA

VERSIONE: G28 P2-SV



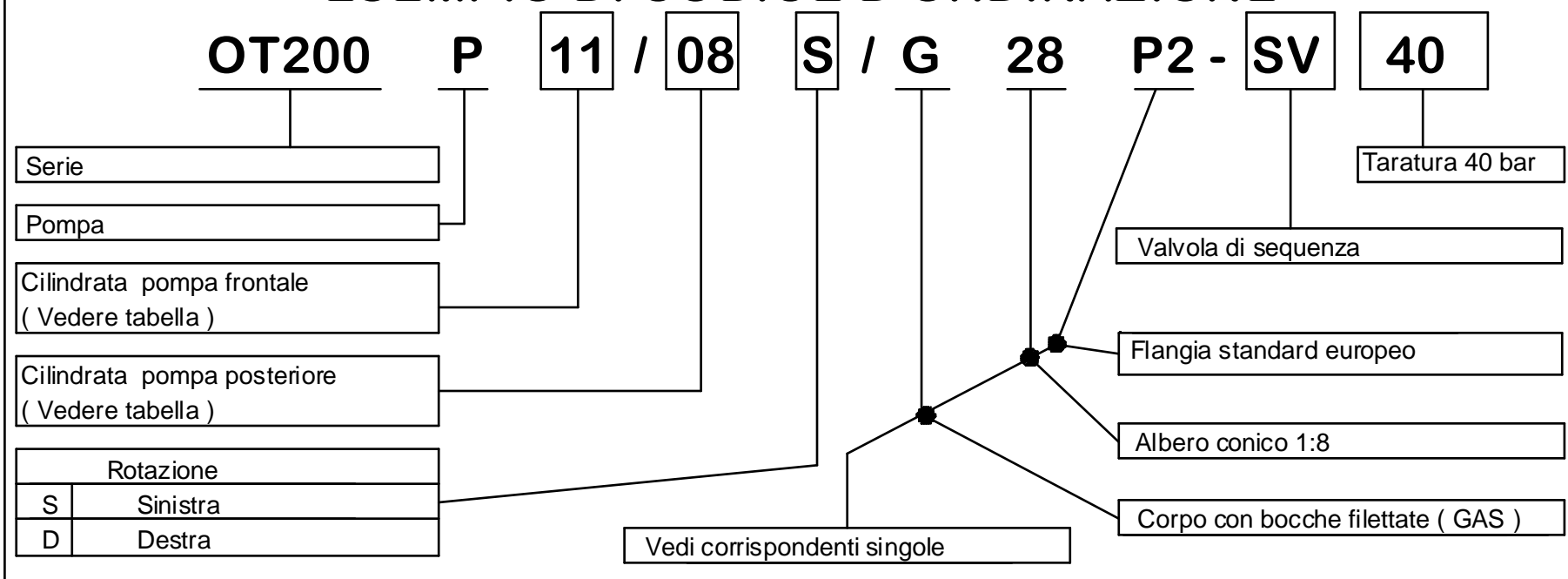
| POMPA FRONTALE | | | | | POMPA POSTERIORE | | | | |
|----------------|-----|-----|-------|-------|------------------|-----|-----|-------|-------|
| TIPO | P1 | P3 | A | Cy | TIPO | P1 | P3 | B | Cy |
| QT 200 P04 | 250 | 300 | 48.00 | 4.10 | QT 200 P06 | 250 | 300 | 51.00 | 6.20 |
| QT 200 P06 | 250 | 300 | 51.00 | 6.20 | QT 200 P08 | 250 | 300 | 54.00 | 8.20 |
| QT 200 P08 | 250 | 300 | 54.00 | 8.20 | QT 200 P11 | 250 | 300 | 58.30 | 11.20 |
| QT 200 P11 | 250 | 300 | 58.30 | 11.20 | QT 200 P14 | 240 | 300 | 62.30 | 14.00 |
| QT 200 P14 | 240 | 300 | 62.30 | 14.00 | QT 200 P16 | 240 | 300 | 65.20 | 16.00 |
| QT 200 P16 | 240 | 300 | 65.20 | 16.00 | QT 200 P20 | 200 | 240 | 71.00 | 20.00 |
| QT 200 P20 | 200 | 240 | 71.00 | 20.00 | QT 200 P22 | 170 | 210 | 82.70 | 22.50 |
| QT 200 P22 | 170 | 210 | 82.70 | 22.50 | QT 200 P25 | 170 | 210 | 86.50 | 25.10 |
| QT 200 P25 | 170 | 210 | 86.50 | 25.10 | | | | | |

| | Bocca di aspirazione | | Bocca di mandata | |
|--------------|----------------------|----|------------------|----|
| | e | d | e | d |
| da P04 a P11 | G1/2 | 14 | G1/2 | 14 |
| da P14 a P25 | G3/4 | 16 | | |



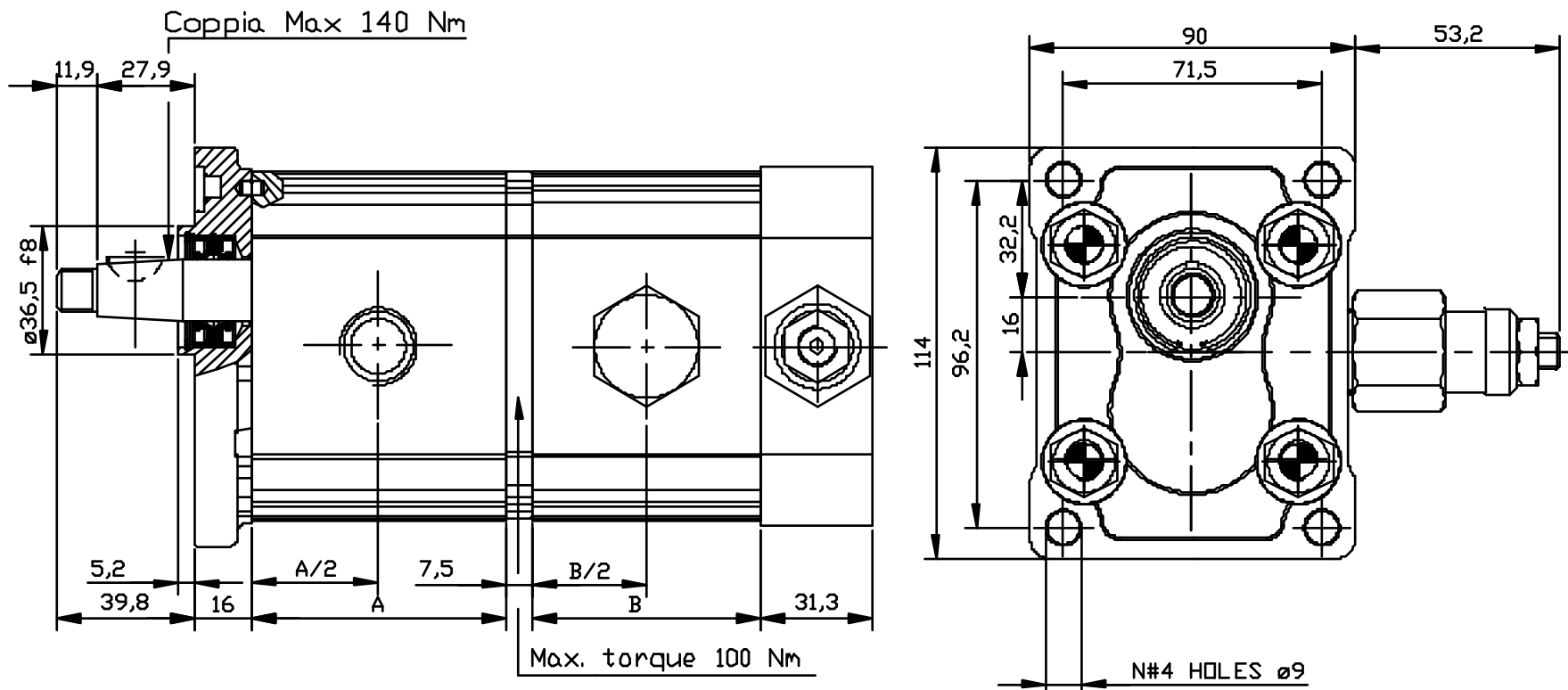
P1 = PRESSIONE DI LAVORO (bar)
P3 = PRESSIONE DI PICCO (bar)
Cy = CILINDRATA (cc/giro)

ESEMPIO DI CODICE D'ORDINAZIONE



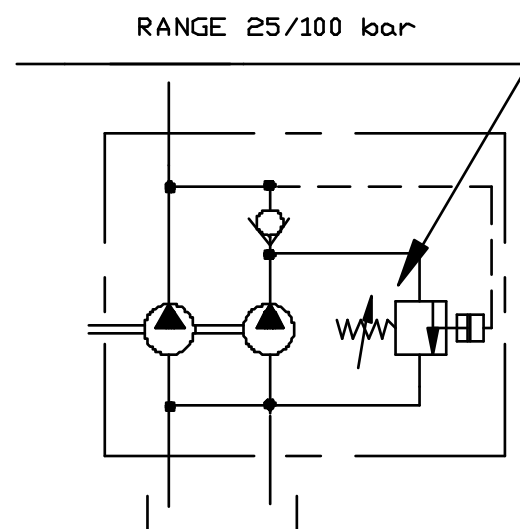
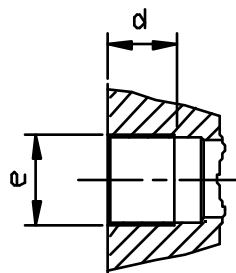
GROUP 2 PUMPS- TANDEM WITH SEQUENCE VALVE HI-LOW

VERSION: G28 P2-SV



| FIRST PUMP | | | | | SECOND PUMP | | | | |
|------------|-----|-----|-------|-------|-------------|-----|-----|-------|-------|
| TYPE | P1 | P3 | A | Cy | TYPE | P1 | P3 | B | Cy |
| OT 200 P04 | 250 | 300 | 48.00 | 4.10 | OT 200 P06 | 250 | 300 | 51.00 | 6.20 |
| OT 200 P06 | 250 | 300 | 51.00 | 6.20 | OT 200 P08 | 250 | 300 | 54.00 | 8.20 |
| OT 200 P08 | 250 | 300 | 54.00 | 8.20 | OT 200 P11 | 250 | 300 | 58.30 | 11.20 |
| OT 200 P11 | 250 | 300 | 58.30 | 11.20 | OT 200 P14 | 240 | 300 | 62.30 | 14.00 |
| OT 200 P14 | 240 | 300 | 62.30 | 14.00 | OT 200 P16 | 240 | 300 | 65.20 | 16.00 |
| OT 200 P16 | 240 | 300 | 65.20 | 16.00 | OT 200 P20 | 200 | 240 | 71.00 | 20.00 |
| OT 200 P20 | 200 | 240 | 71.00 | 20.00 | OT 200 P22 | 170 | 210 | 82.70 | 22.50 |
| OT 200 P22 | 170 | 210 | 82.70 | 22.50 | OT 200 P25 | 170 | 210 | 86.50 | 25.10 |
| OT 200 P25 | 170 | 210 | 86.50 | 25.10 | | | | | |

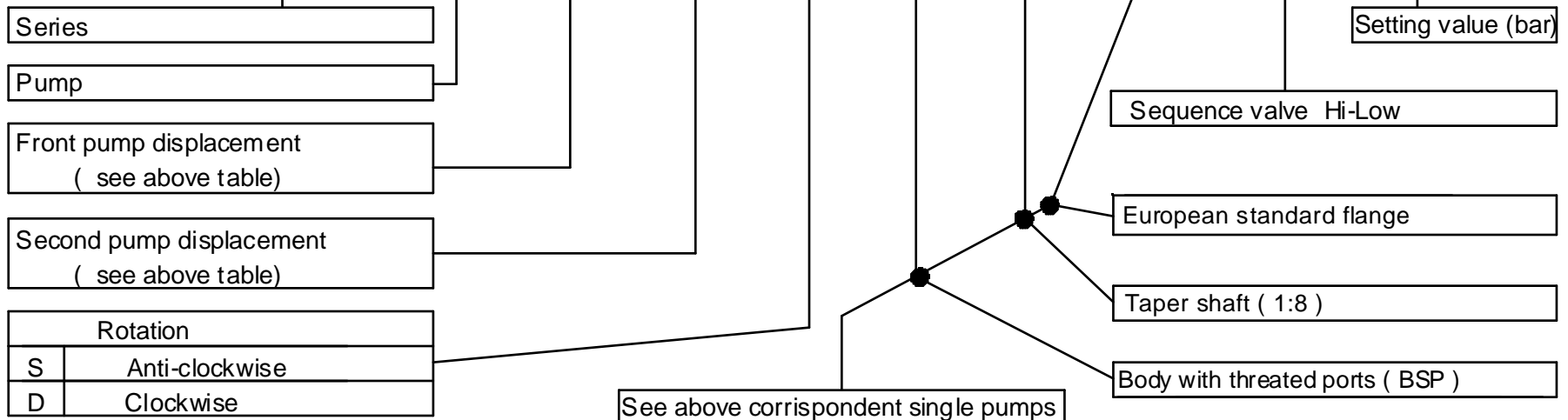
| | Inlet port | | Outlet port | |
|------------|------------|----|-------------|----|
| | e | d | e | d |
| P04 to P11 | G1/2 | 14 | G1/2 | 14 |
| P14 to P25 | G3/4 | 16 | G1/2 | 14 |



P1 = WORKING PRESSURE (bar)
P3 = PEAK PRESSURE (bar)
Cy = DISPLACEMENT (cc/rev)

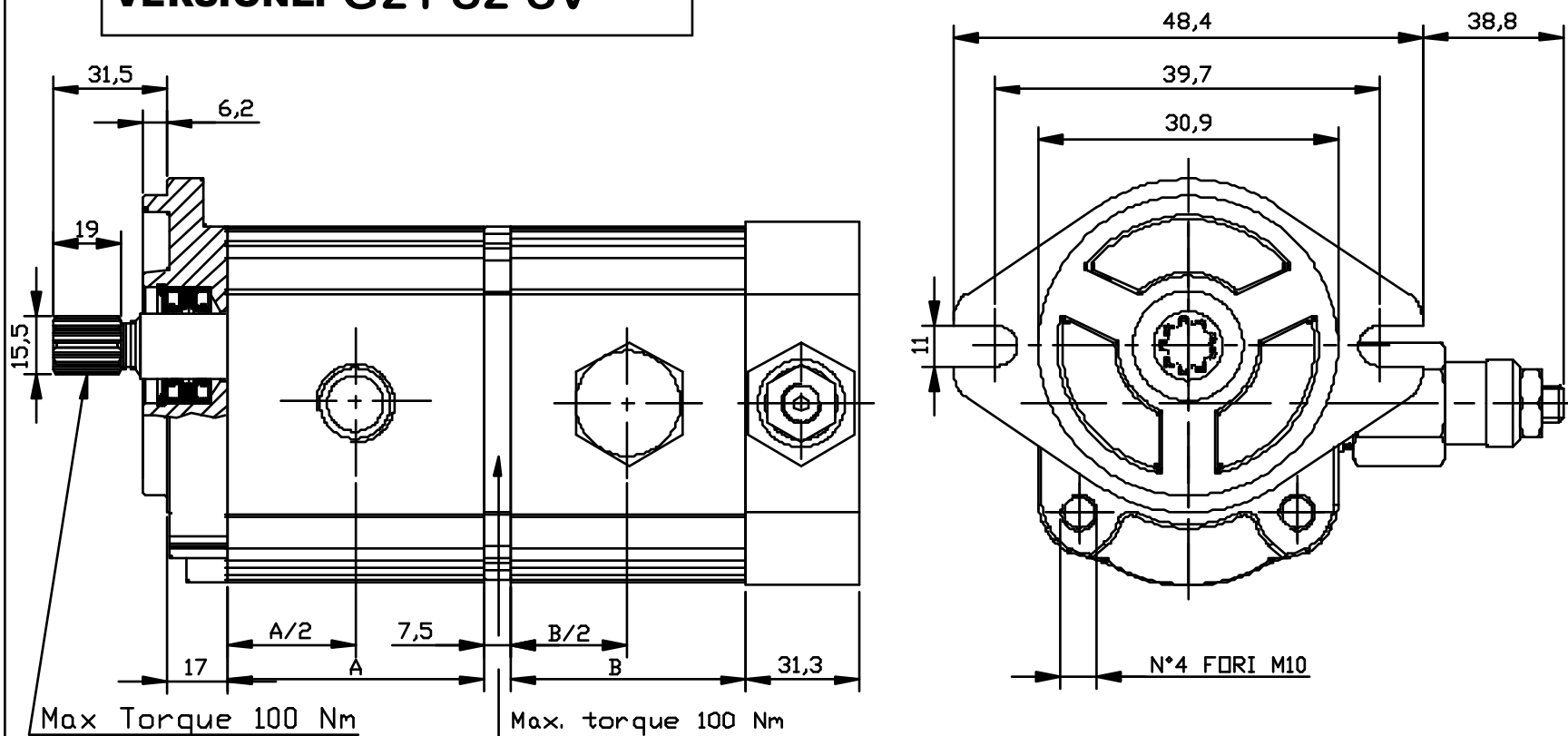
EXAMPLE OF ORDERING CODE

OT200 P 11 / 08 S / G 28 P2 - SV 40



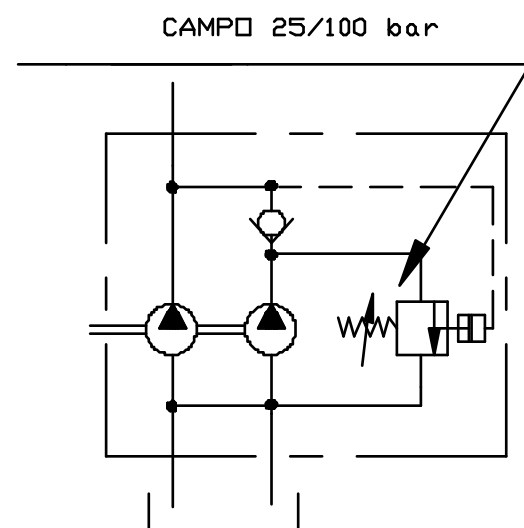
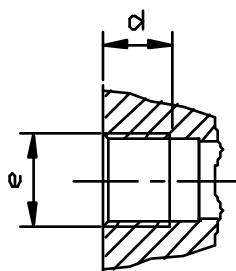
POMPE GRUPPO 2- TANDEM CON SEQUENZA

VERSIONE: G21 S2-SV



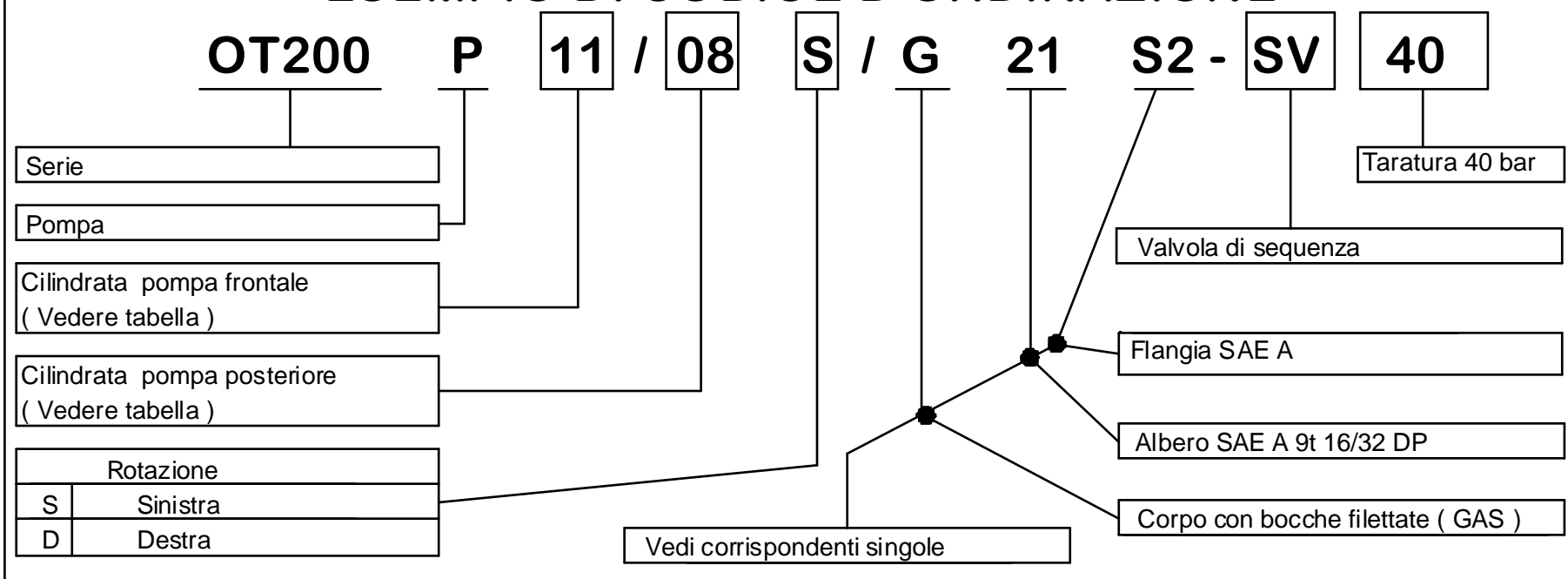
| POMPA FRONTALE | | | | | POMPA POSTERIORE | | | | |
|----------------|-----|-----|-------|-------|------------------|-----|-----|-------|-------|
| TIPO | P1 | P3 | A | Cy | TIPO | P1 | P3 | B | Cy |
| OT 200 P04 | 250 | 300 | 48.00 | 4.10 | OT 200 P06 | 250 | 300 | 51.00 | 6.20 |
| OT 200 P06 | 250 | 300 | 51.00 | 6.20 | OT 200 P08 | 250 | 300 | 54.00 | 8.20 |
| OT 200 P08 | 250 | 300 | 54.00 | 8.20 | OT 200 P11 | 250 | 300 | 58.30 | 11.20 |
| OT 200 P11 | 250 | 300 | 58.30 | 11.20 | OT 200 P14 | 240 | 300 | 62.30 | 14.00 |
| OT 200 P14 | 240 | 300 | 62.30 | 14.00 | OT 200 P16 | 240 | 300 | 65.20 | 16.00 |
| OT 200 P16 | 240 | 300 | 65.20 | 16.00 | OT 200 P20 | 200 | 240 | 71.00 | 20.00 |
| OT 200 P20 | 200 | 240 | 71.00 | 20.00 | OT 200 P22 | 170 | 210 | 82.70 | 22.50 |
| OT 200 P22 | 170 | 210 | 82.70 | 22.50 | OT 200 P25 | 170 | 210 | 86.50 | 25.10 |
| OT 200 P25 | 170 | 210 | 86.50 | 25.10 | | | | | |

| | Bocca di aspirazione | | Bocca di mandata | |
|--------------|----------------------|----|------------------|----|
| | e | d | e | d |
| da P04 a P11 | G1/2 | 14 | G1/2 | 14 |
| da P14 a P25 | G3/4 | 16 | | |



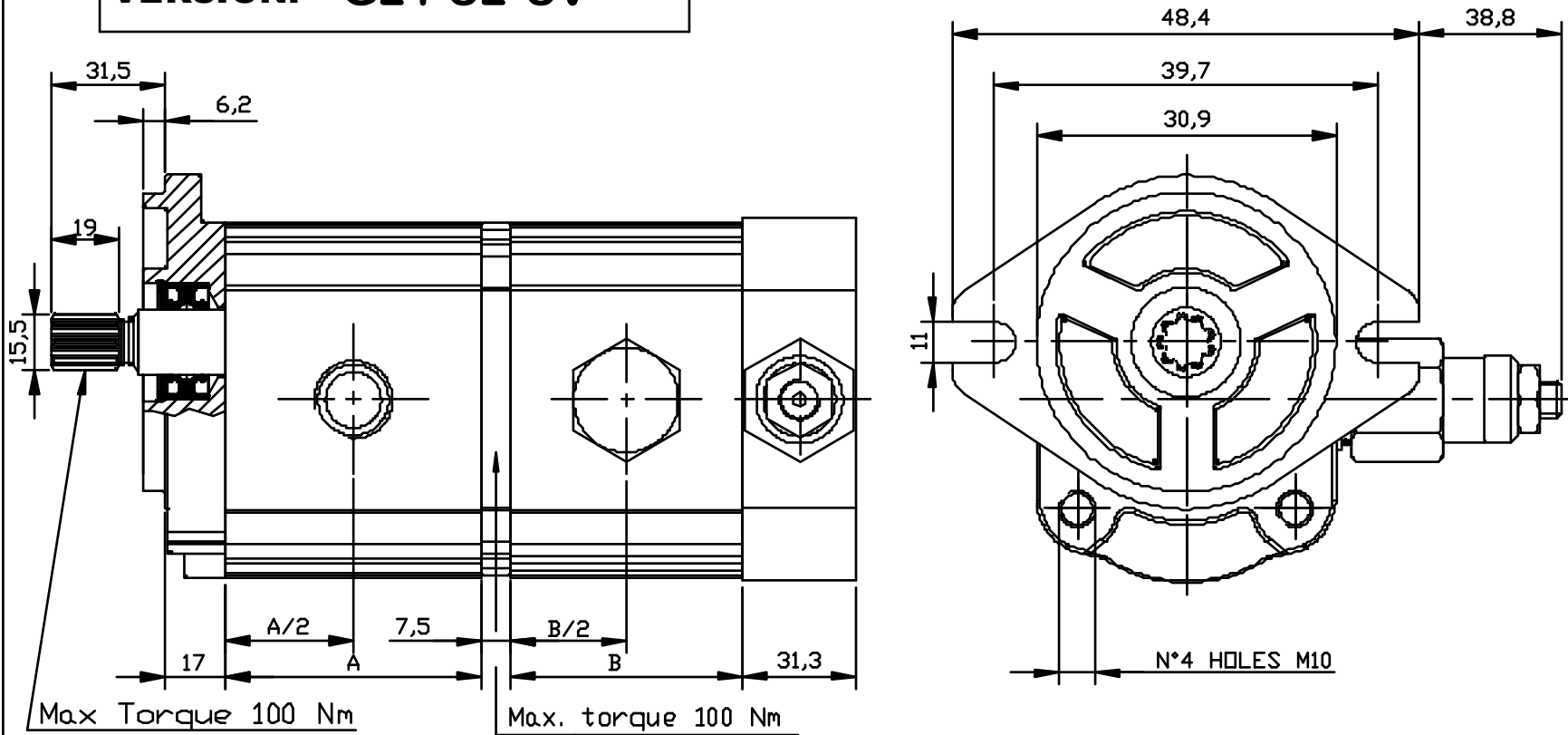
P1 = PRESSIONE DI LAVORO (bar)
 P3 = PRESSIONE DI PICCO (bar)
 Cy = CILINDRATA (cc/giro)

ESEMPIO DI CODICE D'ORDINAZIONE



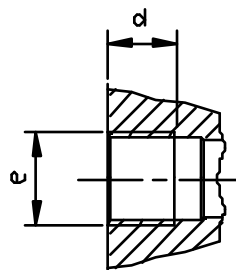
GROUP 2 PUMPS- TANDEM WITH SEQUENCE VALVE HI-LOW

VERSION: G21 S2-SV

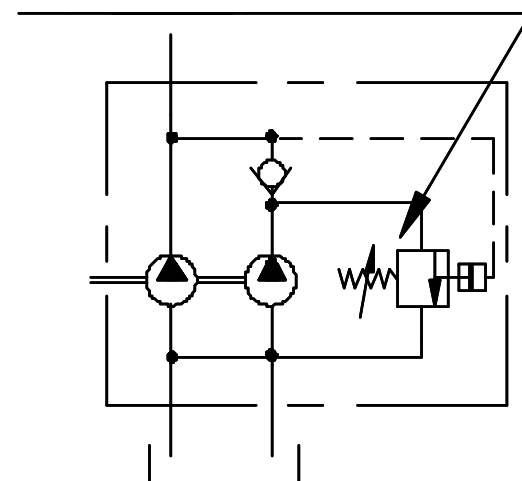


| FIRST PUMP | | | | | SECOND PUMP | | | | |
|------------|-----|-----|-------|-------|-------------|-----|-----|-------|-------|
| TYPE | P1 | P3 | A | Cy | TYPE | P1 | P3 | B | Cy |
| OT 200 P04 | 250 | 300 | 48.00 | 4.10 | OT 200 P06 | 250 | 300 | 51.00 | 6.20 |
| OT 200 P06 | 250 | 300 | 51.00 | 6.20 | OT 200 P08 | 250 | 300 | 54.00 | 8.20 |
| OT 200 P08 | 250 | 300 | 54.00 | 8.20 | OT 200 P11 | 250 | 300 | 58.30 | 11.20 |
| OT 200 P11 | 250 | 300 | 58.30 | 11.20 | OT 200 P14 | 240 | 300 | 62.30 | 14.00 |
| OT 200 P14 | 240 | 300 | 62.30 | 14.00 | OT 200 P16 | 240 | 300 | 65.20 | 16.00 |
| OT 200 P16 | 240 | 300 | 65.20 | 16.00 | OT 200 P20 | 200 | 240 | 71.00 | 20.00 |
| OT 200 P20 | 200 | 240 | 71.00 | 20.00 | OT 200 P22 | 170 | 210 | 82.70 | 22.50 |
| OT 200 P22 | 170 | 210 | 82.70 | 22.50 | OT 200 P25 | 170 | 210 | 86.50 | 25.10 |
| OT 200 P25 | 170 | 210 | 86.50 | 25.10 | | | | | |

| | e | d | e | d |
|------------|------|----|------|----|
| P04 to P11 | G1/2 | 14 | G1/2 | 14 |
| P14 to P25 | G3/4 | 16 | G1/2 | 14 |



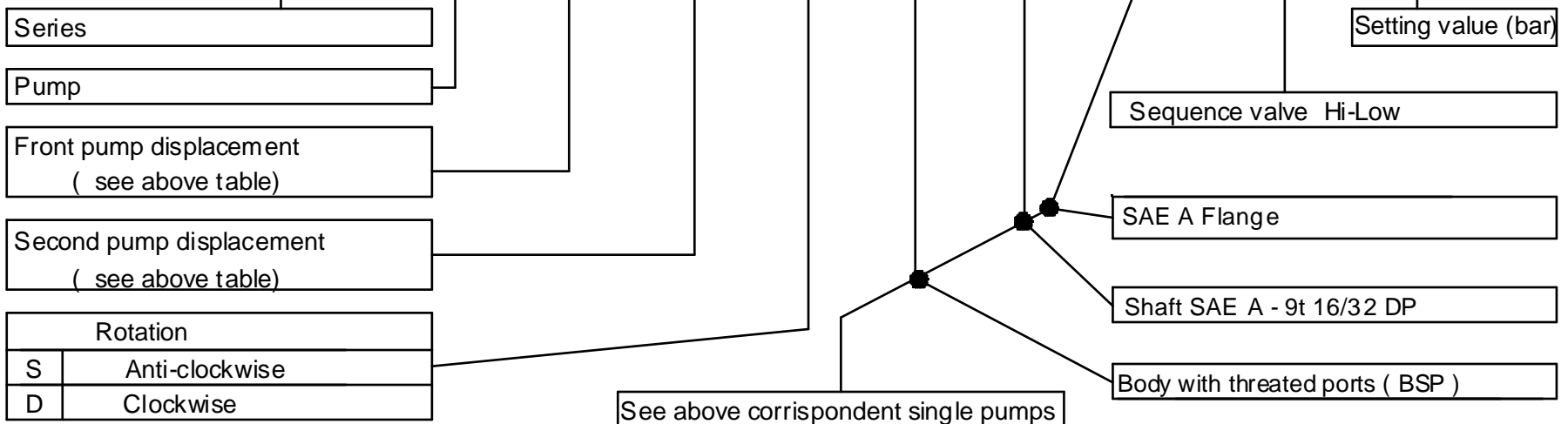
RANGE 25/100 bar



P1 = WORKING PRESSURE (bar)
P3 = PEAK PRESSURE (bar)
Cy = DISPLACEMENT (cc/rev)

EXAMPLE OF ORDERING CODE

OT200 P 11 / 08 S / G 21 S2 - SV 40



POMPE TANDEM - OT200 + OT100

VERSIONE: P-B28 P2

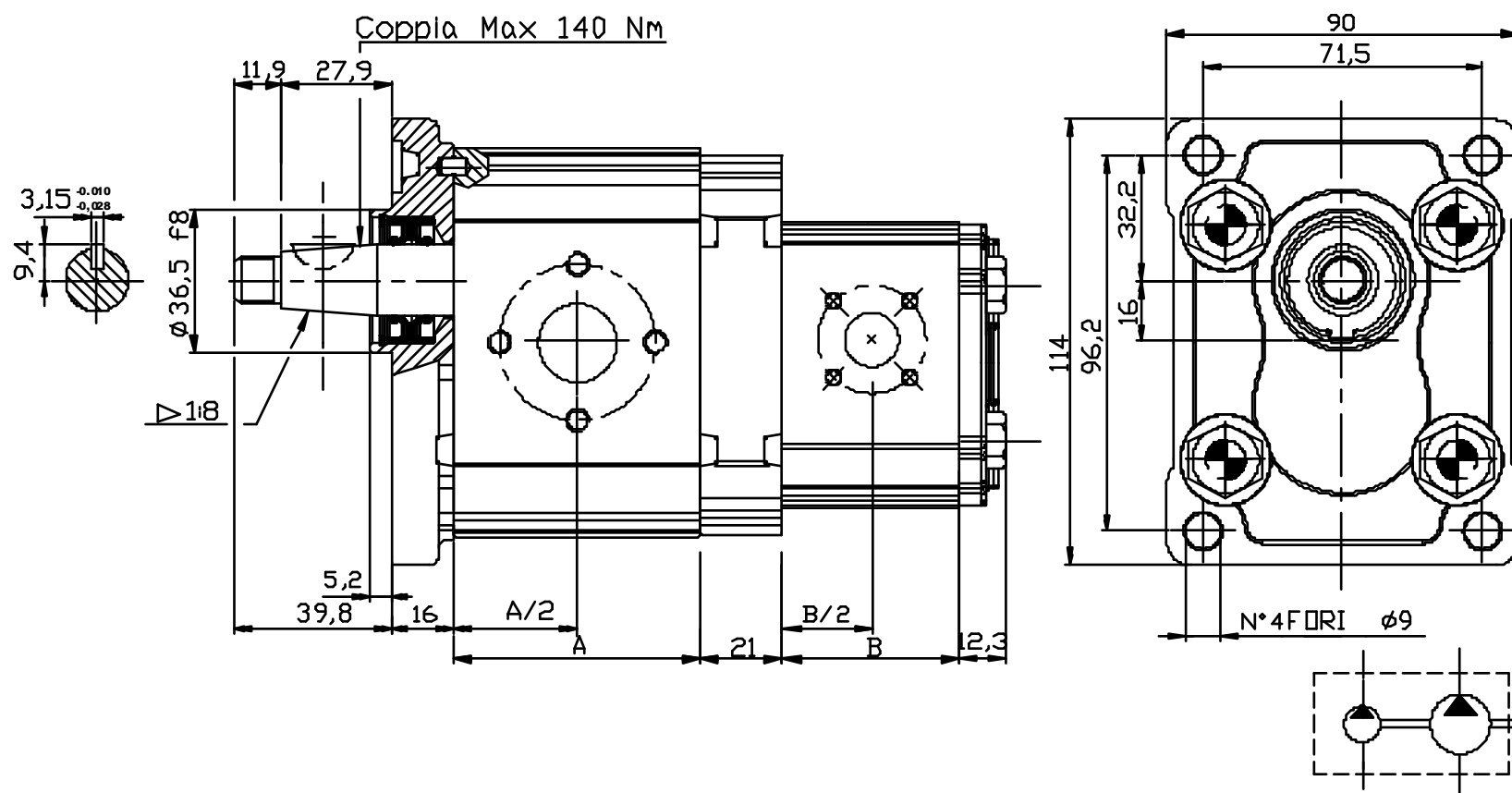


TABELLA OT200

| Tipo | Cilindrata (cc/giro) | Dim. A (mm) | Bocca di aspirazione | | | Bocca di mandata | | |
|------------|-------------------------|----------------|----------------------|----|----|------------------|----|----|
| | | | ØD | ØA | W | ØD | ØA | W |
| OT 200 P04 | 04,10 | 48.00 | 13 | 30 | M6 | 13 | 30 | M6 |
| OT 200 P06 | 06,20 | 51.00 | 13 | 30 | M6 | 13 | 30 | M6 |
| OT 200 P08 | 08,20 | 54.00 | 13 | 30 | M6 | 13 | 30 | M6 |
| OT 200 P11 | 11,20 | 58.30 | 13 | 30 | M6 | 13 | 30 | M6 |
| OT 200 P14 | 14,00 | 62.30 | 20 | 40 | M8 | 13 | 30 | M6 |
| OT 200 P16 | 16,00 | 65.20 | 20 | 40 | M8 | 13 | 30 | M6 |
| OT 200 P20 | 20,00 | 71.00 | 20 | 40 | M8 | 13 | 30 | M6 |
| OT 200 P22 | 22,50 | 82.70 | 20 | 40 | M8 | 13 | 30 | M6 |
| OT 200 P25 | 25,10 | 86.50 | 20 | 40 | M8 | 13 | 30 | M6 |
| OT 200 P28 | 28,00 | 90.70 | 20 | 40 | M8 | 13 | 30 | M6 |
| OT 200 P30 | 30,00 | 93.50 | 20 | 40 | M8 | 13 | 30 | M6 |

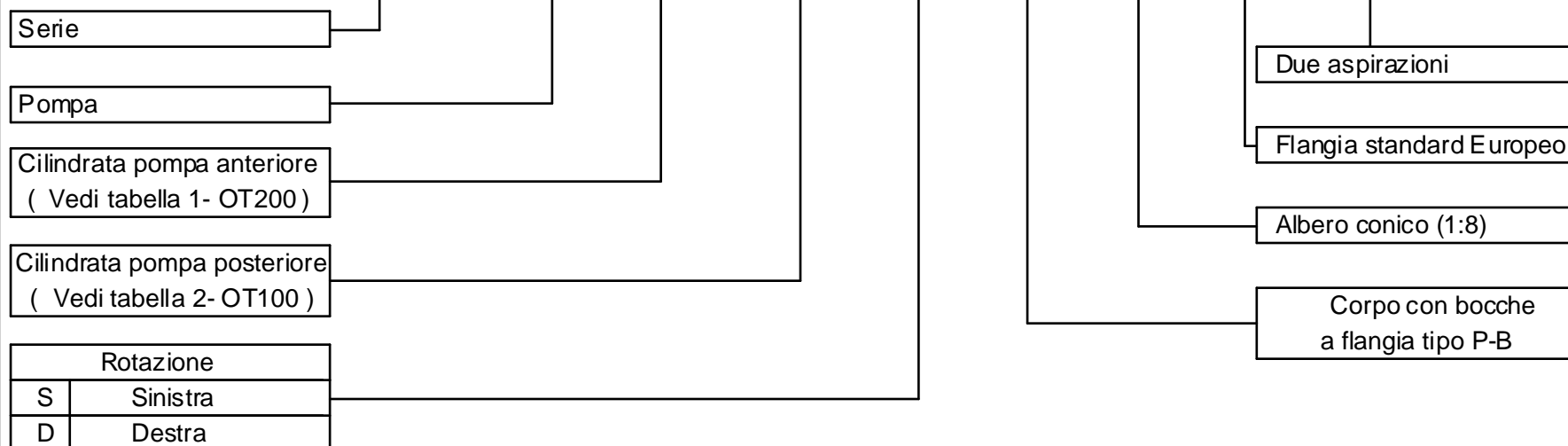
TABELLA OT100

| Tipo | Cilindrata (cc/giro) | Dim. B (mm) | Bocca di aspirazione | | | Bocca di mandata | | |
|------------|-------------------------|----------------|----------------------|----|----|------------------|----|----|
| | | | ØD | ØA | W | ØD | ØA | W |
| OT 100 P07 | 0.73 | 36.7 | 13 | 30 | M6 | 13 | 30 | M6 |
| OT 100 P11 | 1.05 | 37.8 | 13 | 30 | M6 | 13 | 30 | M6 |
| OT 100 P16 | 1.55 | 39.5 | 13 | 30 | M6 | 13 | 30 | M6 |
| OT 100 P20 | 1.90 | 40.9 | 13 | 30 | M6 | 13 | 30 | M6 |
| OT 100 P25 | 2.50 | 43.0 | 20 | 40 | M8 | 13 | 30 | M6 |
| OT 100 P32 | 3.10 | 45.0 | 20 | 40 | M8 | 13 | 30 | M6 |
| OT 100 P40 | 3.80 | 47.8 | 20 | 40 | M8 | 13 | 30 | M6 |
| OT 100 P49 | 4.70 | 50.9 | 20 | 40 | M8 | 13 | 30 | M6 |
| OT 100 P58 | 5.55 | 54.0 | 20 | 40 | M8 | 13 | 30 | M6 |
| OT 100 P65 | 6.25 | 56.5 | 20 | 40 | M8 | 13 | 30 | M6 |
| OT 100 P79 | 7.60 | 61.2 | 20 | 40 | M8 | 13 | 30 | M6 |

NOTE: Per definire le relative pressioni di funzionamento consultare i fogli delle corrispondenti pompe singole.

ESEMPIO DI CODICE D'ORDINAZIONE

OT200/100 P 16 / 32 S / P-B 28 P2 / 2



TANDEM PUMPS- OT200+ OT100

VERSION: P-B28 P2

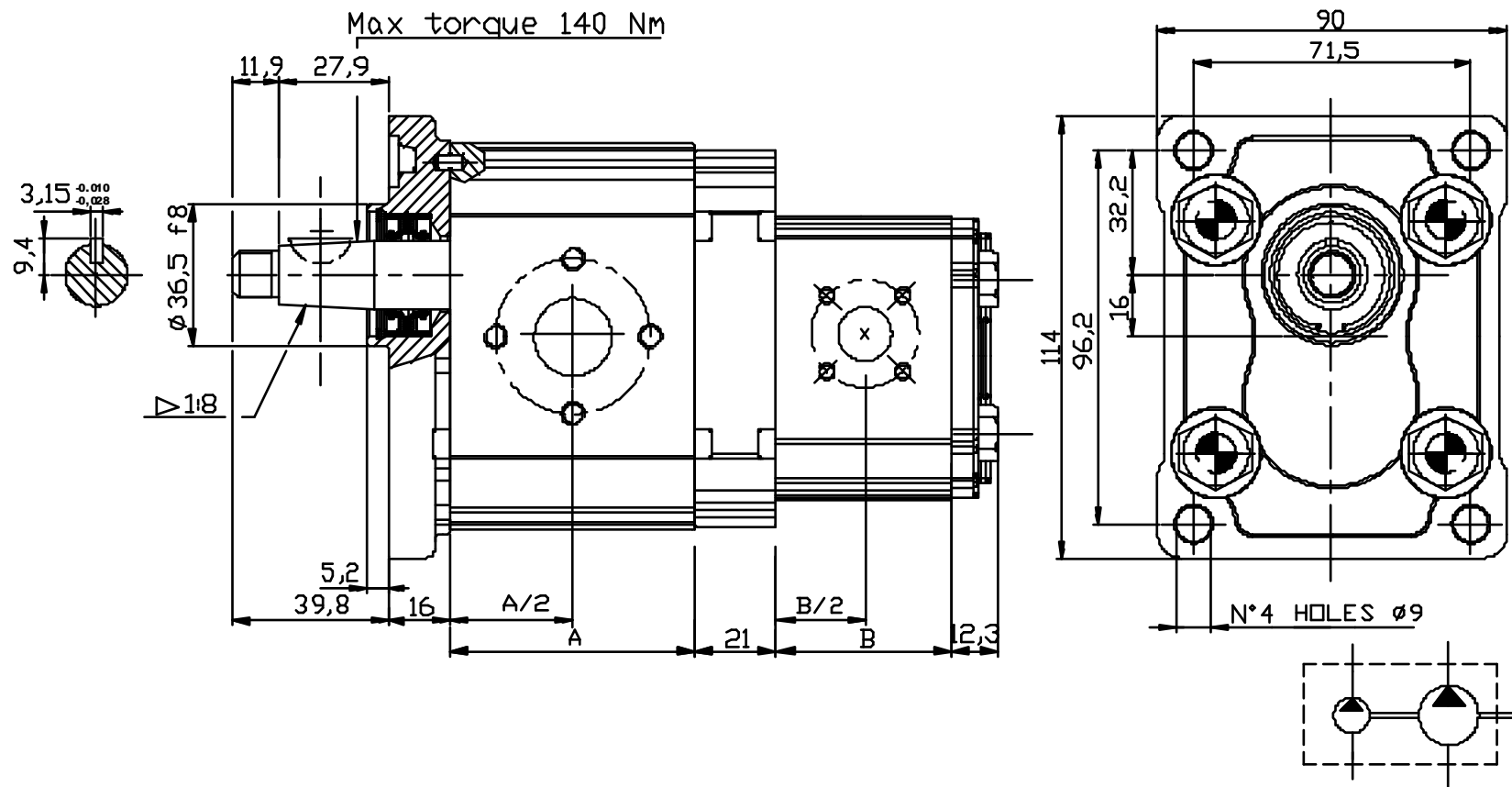


TABLE OT200

| Type | Displacement (cc/rev) | Dim. A (mm) | Inlet port | | | Outlet port | | |
|------------|--------------------------|----------------|------------|----|----|-------------|----|----|
| | | | ØD | ØA | W | ØD | ØA | W |
| OT 200 P04 | 04,10 | 48.00 | 13 | 30 | M6 | 13 | 30 | M6 |
| OT 200 P06 | 06,20 | 51.00 | 13 | 30 | M6 | 13 | 30 | M6 |
| OT 200 P08 | 08,20 | 54.00 | 13 | 30 | M6 | 13 | 30 | M6 |
| OT 200 P11 | 11,20 | 58.30 | 13 | 30 | M6 | 13 | 30 | M6 |
| OT 200 P14 | 14,00 | 62.30 | 20 | 40 | M8 | 13 | 30 | M6 |
| OT 200 P16 | 16,00 | 65.20 | 20 | 40 | M8 | 13 | 30 | M6 |
| OT 200 P20 | 20,00 | 71.00 | 20 | 40 | M8 | 13 | 30 | M6 |
| OT 200 P22 | 22,50 | 82.70 | 20 | 40 | M8 | 13 | 30 | M6 |
| OT 200 P25 | 25,10 | 86.50 | 20 | 40 | M8 | 13 | 30 | M6 |
| OT 200 P28 | 28,00 | 90.70 | 20 | 40 | M8 | 13 | 30 | M6 |
| OT 200 P30 | 30,00 | 93.50 | 20 | 40 | M8 | 13 | 30 | M6 |

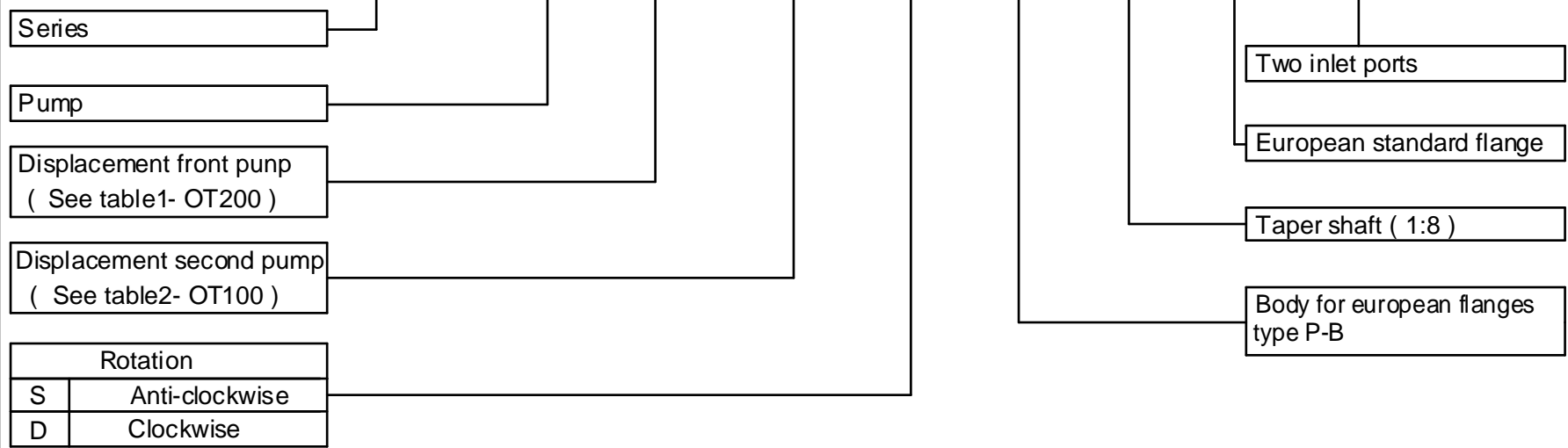
TABLE OT100

| Type | Displacement (cc/rev) | Dim. B (mm) | Inlet port | | | Outlet port | | |
|------------|--------------------------|----------------|------------|----|----|-------------|----|----|
| | | | ØD | ØA | W | ØD | ØA | W |
| OT 100 P07 | 0.73 | 36.7 | 13 | 30 | M6 | 13 | 30 | M6 |
| OT 100 P11 | 1.05 | 37.8 | 13 | 30 | M6 | 13 | 30 | M6 |
| OT 100 P16 | 1.55 | 39.5 | 13 | 30 | M6 | 13 | 30 | M6 |
| OT 100 P20 | 1.90 | 40.9 | 13 | 30 | M6 | 13 | 30 | M6 |
| OT 100 P25 | 2.50 | 43.0 | 20 | 40 | M8 | 13 | 30 | M6 |
| OT 100 P32 | 3.10 | 45.0 | 20 | 40 | M8 | 13 | 30 | M6 |
| OT 100 P40 | 3.80 | 47.8 | 20 | 40 | M8 | 13 | 30 | M6 |
| OT 100 P49 | 4.70 | 50.9 | 20 | 40 | M8 | 13 | 30 | M6 |
| OT 100 P58 | 5.55 | 54.0 | 20 | 40 | M8 | 13 | 30 | M6 |
| OT 100 P65 | 6.25 | 56.5 | 20 | 40 | M8 | 13 | 30 | M6 |
| OT 100 P79 | 7.60 | 61.2 | 20 | 40 | M8 | 13 | 30 | M6 |

NOTE: Define relative working and peak pressure consulting relative single pump table.

EXAMPLE OF ORDERING CODE

OT200/100 P 16 / 32 S / P-B 28 P2 / 2



POMPE TANDEM - OT200 + OT100

VERSIONE: G28 P2

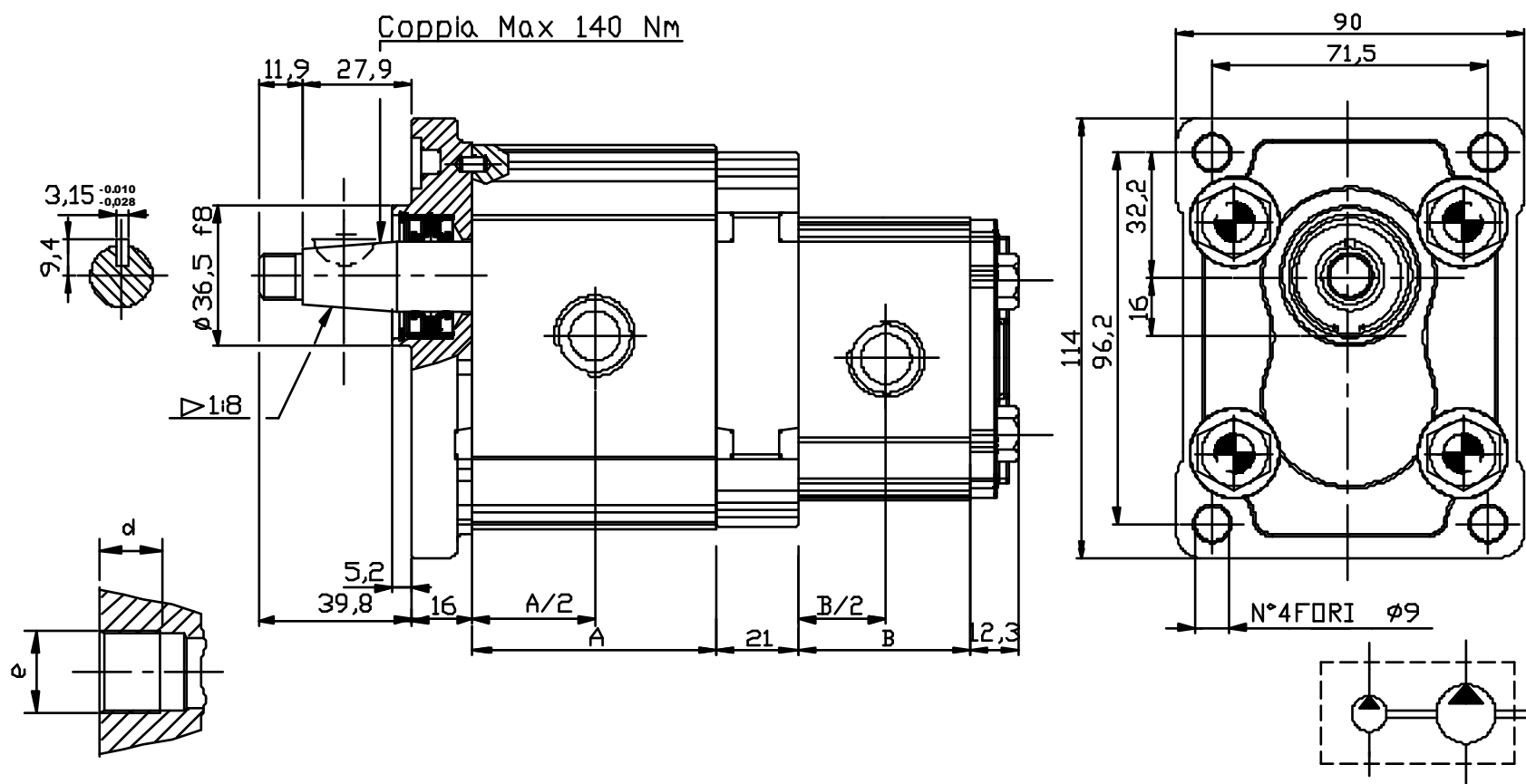


TABELLA OT200

| Tipo | Cilindrata (cc/ giro) | Dim. A (mm) | Bocca di aspirazione | | Bocca di mandata | |
|------------|----------------------------|---------------------|----------------------|----|------------------|----|
| | | | e | d | e | d |
| OT 200 P04 | 04,10 | 48.00 | G1/2 | 14 | G1/2 | 14 |
| OT 200 P06 | 06,20 | 51.00 | G1/2 | 14 | G1/2 | 14 |
| OT 200 P08 | 08,20 | 54.00 | G1/2 | 14 | G1/2 | 14 |
| OT 200 P11 | 11,20 | 58.30 | G1/2 | 14 | G1/2 | 14 |
| OT 200 P14 | 14,00 | 62.30 | G3/4 | 16 | G1/2 | 14 |
| OT 200 P16 | 16,00 | 65.20 | G3/4 | 16 | G1/2 | 14 |
| OT 200 P20 | 20,00 | 71.00 | G3/4 | 16 | G1/2 | 14 |
| OT 200 P22 | 22,50 | 82.70 | G3/4 | 16 | G1/2 | 14 |
| OT 200 P25 | 25,10 | 86.50 | G3/4 | 16 | G1/2 | 14 |
| OT 200 P28 | 28,00 | 90.70 | G3/4 | 16 | G1/2 | 14 |
| OT 200 P30 | 30,00 | 93.50 | G3/4 | 16 | G1/2 | 16 |

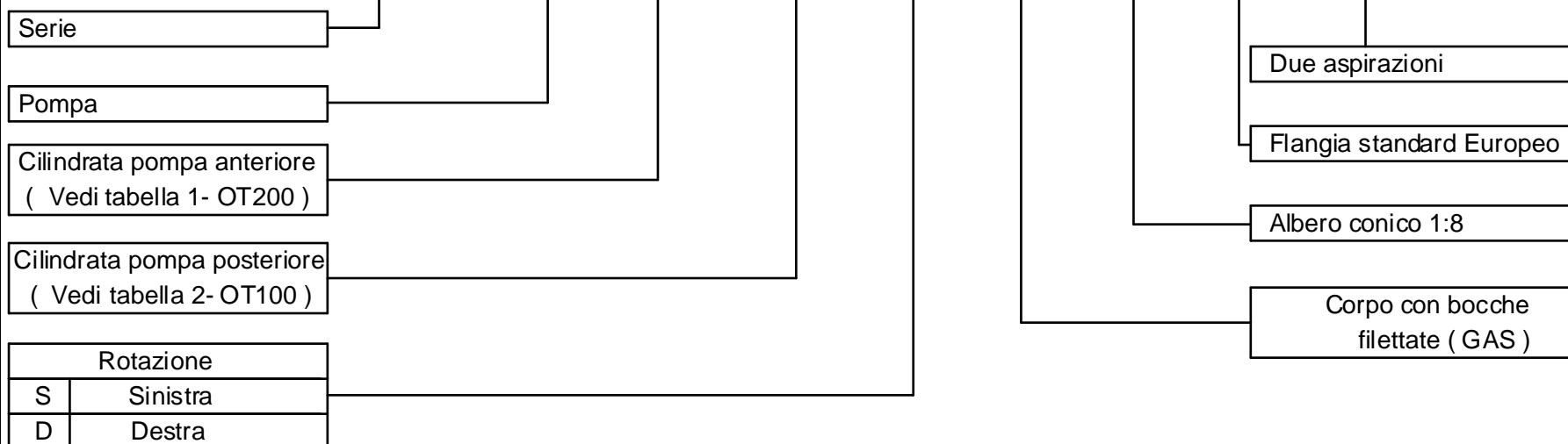
TABELLA OT100

| Tipo | Cilindrata (cc/ giro) | Dim. B (mm) | Bocca di aspirazione | | Bocca di mandata | |
|------------|----------------------------|---------------------|----------------------|----|------------------|----|
| | | | e | d | e | d |
| OT 100 P07 | 0.73 | 36.7 | G3/8 | 14 | G3/8 | 14 |
| OT 100 P11 | 1.05 | 37.8 | G3/8 | 14 | G3/8 | 14 |
| OT 100 P16 | 1.55 | 39.5 | G3/8 | 14 | G3/8 | 14 |
| OT 100 P20 | 1.90 | 40.9 | G3/8 | 14 | G3/8 | 14 |
| OT 100 P25 | 2.50 | 43.0 | G3/8 | 14 | G3/8 | 14 |
| OT 100 P32 | 3.10 | 45.0 | G3/8 | 14 | G3/8 | 14 |
| OT 100 P40 | 3.80 | 47.8 | G3/8 | 14 | G3/8 | 14 |
| OT 100 P49 | 4.70 | 50.9 | G3/8 | 14 | G3/8 | 14 |
| OT 100 P58 | 5.55 | 54.0 | G1/2 | 14 | G3/8 | 14 |
| OT 100 P65 | 6.25 | 56.5 | G1/2 | 14 | G3/8 | 14 |
| OT 100 P79 | 7.60 | 61.2 | G1/2 | 14 | G3/8 | 14 |

NOTE: Per definire le relative pressioni di funzionamento consultare i fogli delle corrispondenti pompe singole.

ESEMPIO DI CODICE D'ORDINAZIONE

OT200/100 P 16 / 32 S / G 28 P2 / 2



TANDEM PUMPS- OT200+ OT100

VERSION: G28 P2

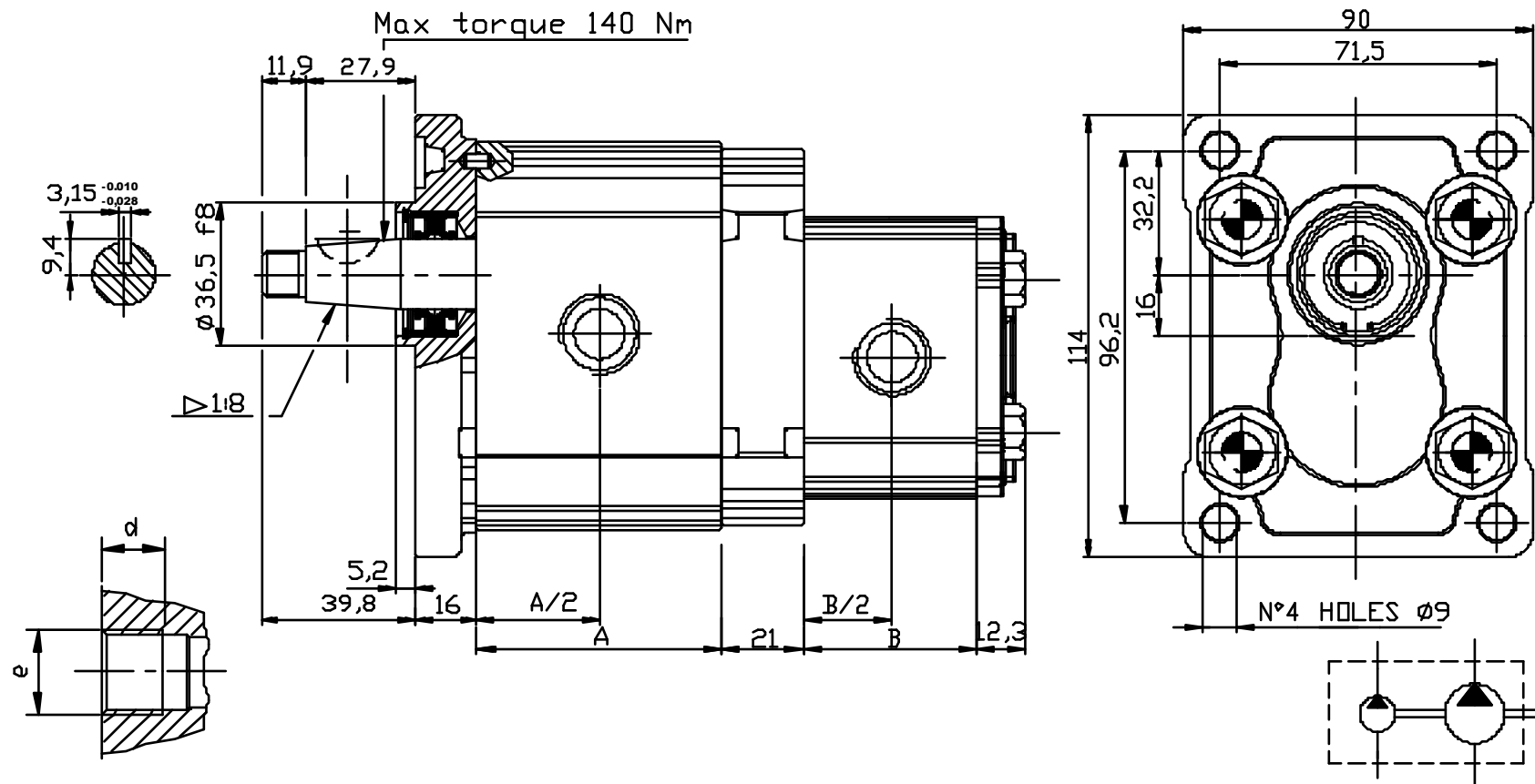


TABLE OT200

| Type | Displacement (cc/rev) | Dim. A (mm) | Inlet port | | Outlet port | |
|------------|--------------------------|-------------------|------------|----|-------------|----|
| | | | e | d | e | d |
| OT 200 P04 | 04,10 | 48.00 | G1/2 | 14 | G1/2 | 14 |
| OT 200 P06 | 06,20 | 51.00 | G1/2 | 14 | G1/2 | 14 |
| OT 200 P08 | 08,20 | 54.00 | G1/2 | 14 | G1/2 | 14 |
| OT 200 P11 | 11,20 | 58.30 | G1/2 | 14 | G1/2 | 14 |
| OT 200 P14 | 14,00 | 62.30 | G3/4 | 16 | G1/2 | 14 |
| OT 200 P16 | 16,00 | 65.20 | G3/4 | 16 | G1/2 | 14 |
| OT 200 P20 | 20,00 | 71.00 | G3/4 | 16 | G1/2 | 14 |
| OT 200 P22 | 22,50 | 82.70 | G3/4 | 16 | G1/2 | 14 |
| OT 200 P25 | 25,10 | 86.50 | G3/4 | 16 | G1/2 | 14 |
| OT 200 P28 | 28,00 | 90.70 | G3/4 | 16 | G1/2 | 14 |
| OT 200 P30 | 30,00 | 93.50 | G3/4 | 16 | G1/2 | 14 |

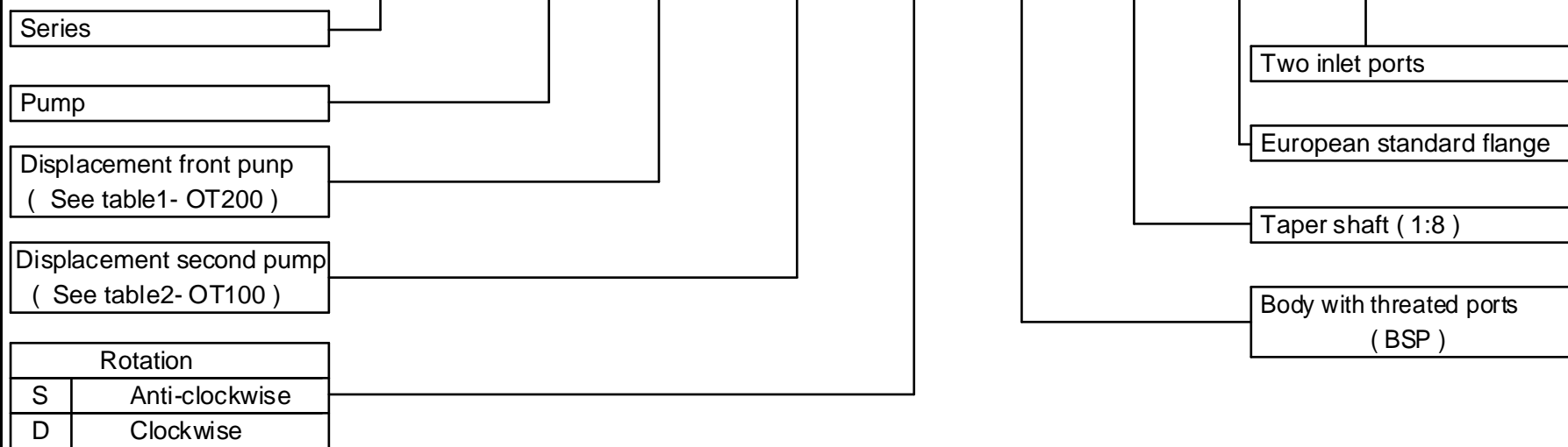
TABLE OT100

| | Displacement (cc/rev) | Dim. B (mm) | Inlet port | | Outlet port | |
|------------|--------------------------|-------------------|------------|----|-------------|----|
| | | | e | d | e | d |
| OT 100 P07 | 0.73 | 36.7 | G3/8 | 14 | G3/8 | 14 |
| OT 100 P11 | 1.05 | 37.8 | G3/8 | 14 | G3/8 | 14 |
| OT 100 P16 | 1.55 | 39.5 | G3/8 | 14 | G3/8 | 14 |
| OT 100 P20 | 1.90 | 40.9 | G3/8 | 14 | G3/8 | 14 |
| OT 100 P25 | 2.50 | 43.0 | G3/8 | 14 | G3/8 | 14 |
| OT 100 P32 | 3.10 | 45.0 | G3/8 | 14 | G3/8 | 14 |
| OT 100 P40 | 3.80 | 47.8 | G3/8 | 14 | G3/8 | 14 |
| OT 100 P49 | 4.70 | 50.9 | G3/8 | 14 | G3/8 | 14 |
| OT 100 P58 | 5.55 | 54.0 | G1/2 | 14 | G3/8 | 14 |
| OT 100 P65 | 6.25 | 56.5 | G1/2 | 14 | G3/8 | 14 |
| OT 100 P79 | 7.60 | 61.2 | G1/2 | 14 | G3/8 | 14 |

NOTE: Define relative working and peak pressure consulting relative single pump table.

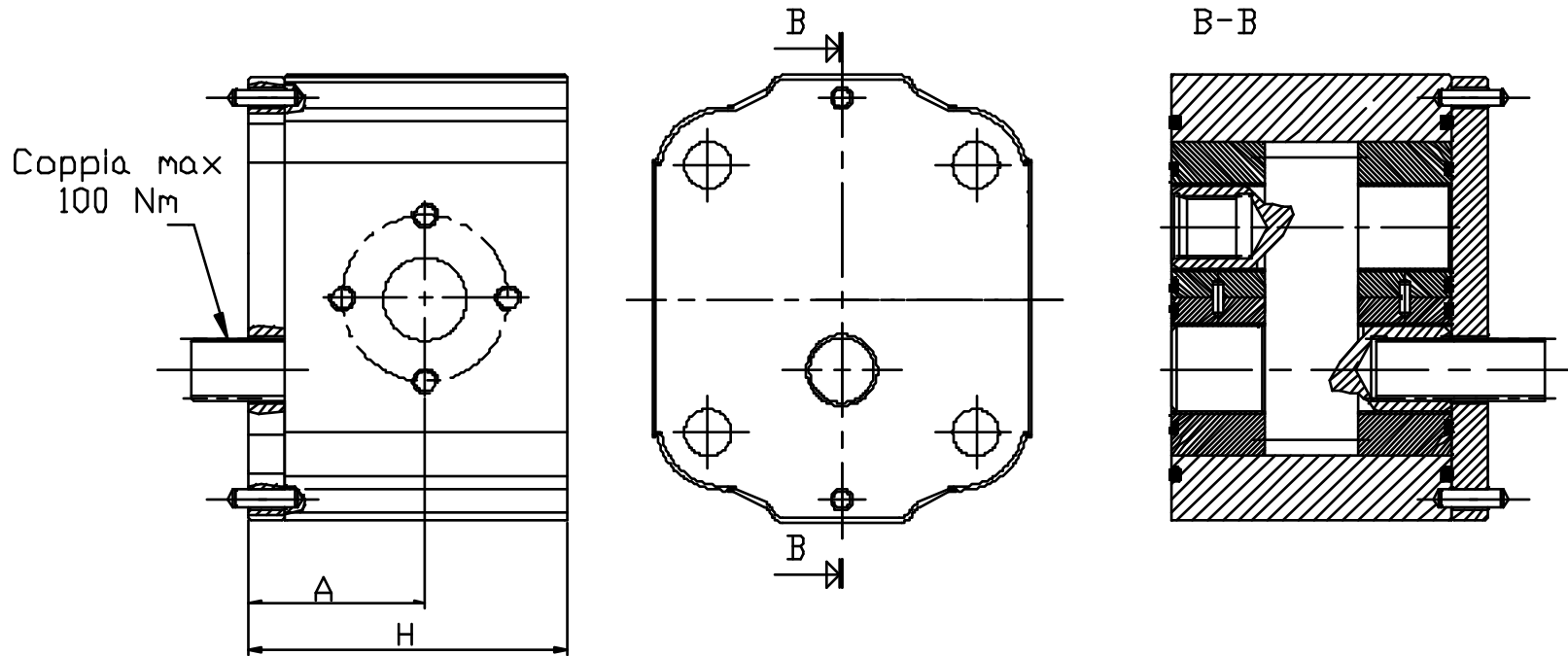
EXAMPLE OF ORDERING CODE

OT200/100 P 16 / 32 S / G 28 P2 / 2

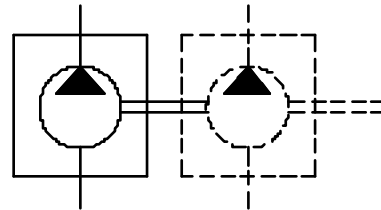


POMPE GRUPPO 2 INTERMEDIE PER TANDEM

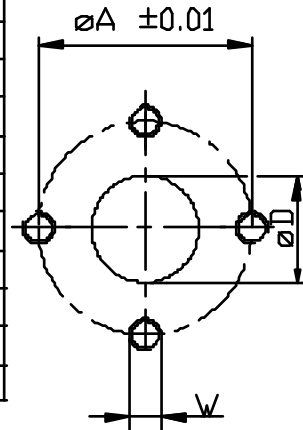
VERSIONE: P X X INTERMEDIA



NOTE : Coppia di serraggio viti 48 Nm



| Tipo | Cilindrata (cc/giro) | Pressione massima continua P1 (bar) | Pressione di punta P3 (bar) | Velocita' massima (giri/min.) | Dimensione | | Bocca di aspirazione | | | Bocca di mandata | | |
|------------|---------------------------|--|--|---------------------------------------|------------|-------|----------------------|----|----|------------------|----|----|
| | | | | | H | A | ØD | ØA | W | ØD | ØA | W |
| OT 200 P04 | 04,10 | 250 | 300 | 4000 | 55.50 | 31.50 | 13 | 30 | M6 | 13 | 30 | M6 |
| OT 200 P06 | 06,20 | 250 | 300 | 3500 | 58.50 | 33.00 | 13 | 30 | M6 | 13 | 30 | M6 |
| OT 200 P08 | 08,20 | 250 | 300 | 3500 | 61.50 | 34.50 | 13 | 30 | M6 | 13 | 30 | M6 |
| OT 200 P11 | 11,20 | 250 | 300 | 3500 | 65.80 | 36.65 | 13 | 30 | M6 | 13 | 30 | M6 |
| OT 200 P14 | 14,00 | 240 | 300 | 3000 | 69.80 | 36.65 | 20 | 40 | M8 | 13 | 30 | M6 |
| OT 200 P16 | 16,00 | 240 | 300 | 3000 | 72.70 | 40.10 | 20 | 40 | M8 | 13 | 30 | M6 |
| OT 200 P20 | 20,00 | 200 | 240 | 3000 | 78.50 | 43.00 | 20 | 40 | M8 | 13 | 30 | M6 |
| OT 200 P22 | 22,50 | 170 | 210 | 2500 | 90.20 | 48.85 | 20 | 40 | M8 | 13 | 30 | M6 |
| OT 200 P25 | 25,10 | 170 | 210 | 2500 | 94.00 | 50.75 | 20 | 40 | M8 | 13 | 30 | M6 |
| OT 200 P28 | 28,00 | 140 | 180 | 2500 | 98.20 | 52.85 | 20 | 40 | M8 | 13 | 30 | M6 |
| OT 200 P30 | 30,00 | 130 | 170 | 2000 | 101.00 | 54.25 | 20 | 40 | M8 | 13 | 30 | M6 |



ESEMPIO DI CODICE D'ORDINAZIONE

OT200 P 08 S / P X X INTERMEDIA

Serie

Pompa

Cilindrata (vedere tabella)

Rotazione

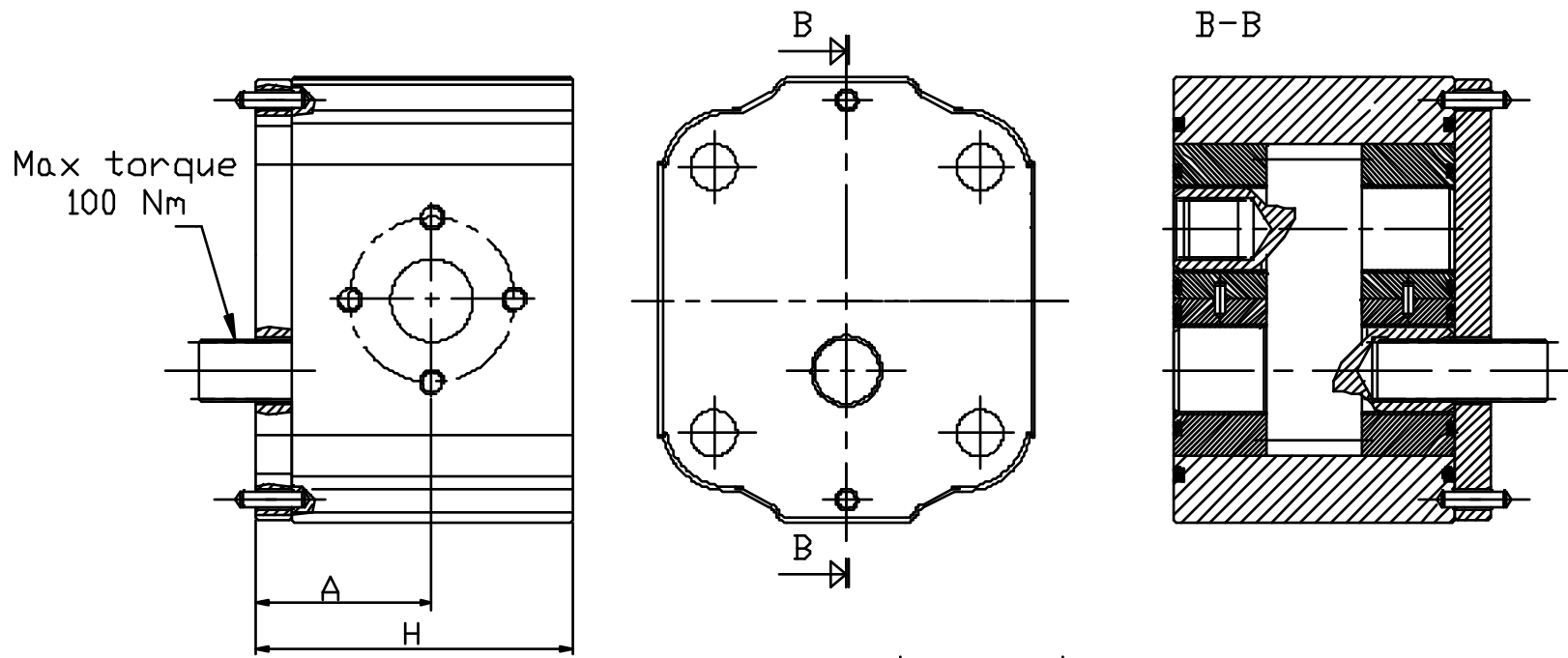
S Sinistra

D Destra

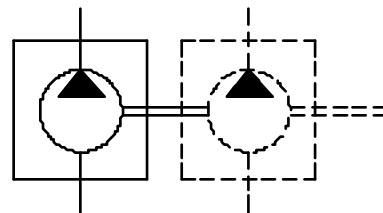
Corpo con bocche a flangia

INTERMEDIATE GROUP 2 PUMPS FOR TANDEM UNITS

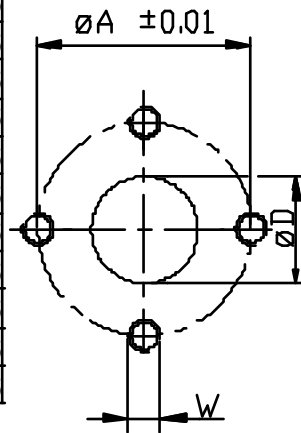
VERSION : P X X INTERMEDIATE



NOTE : Screw tightening torque 48 Nm



| Type | Displacement (cc/rev) | Max working pressure P1 (bar) | Peak pressure P3 (bar) | Max speed (r.p.m) | Dimension | | Inlet port | | | Outlet port | | |
|------------|--------------------------|----------------------------------|---------------------------|----------------------|-----------|-------|------------|----|----|-------------|----|----|
| | | | | | H | A | ØD | ØA | W | ØD | ØA | W |
| OT 200 P04 | 04,10 | 250 | 300 | 4000 | 55.50 | 31.50 | 13 | 30 | M6 | 13 | 30 | M6 |
| OT 200 P06 | 06,20 | 250 | 300 | 3500 | 58.50 | 33.00 | 13 | 30 | M6 | 13 | 30 | M6 |
| OT 200 P08 | 08,20 | 250 | 300 | 3500 | 61.50 | 34.50 | 13 | 30 | M6 | 13 | 30 | M6 |
| OT 200 P11 | 11,20 | 250 | 300 | 3500 | 65.80 | 36.65 | 13 | 30 | M6 | 13 | 30 | M6 |
| OT 200 P14 | 14,00 | 240 | 300 | 3000 | 69.80 | 36.65 | 20 | 40 | M8 | 13 | 30 | M6 |
| OT 200 P16 | 16,00 | 240 | 300 | 3000 | 72.70 | 40.10 | 20 | 40 | M8 | 13 | 30 | M6 |
| OT 200 P20 | 20,00 | 200 | 240 | 3000 | 78.50 | 43.00 | 20 | 40 | M8 | 13 | 30 | M6 |
| OT 200 P22 | 22,50 | 170 | 210 | 2500 | 90.20 | 48.85 | 20 | 40 | M8 | 13 | 30 | M6 |
| OT 200 P25 | 25,10 | 170 | 210 | 2500 | 94.00 | 50.75 | 20 | 40 | M8 | 13 | 30 | M6 |
| OT 200 P28 | 28,00 | 140 | 180 | 2500 | 98.20 | 52.85 | 20 | 40 | M8 | 13 | 30 | M6 |
| OT 200 P30 | 30,00 | 130 | 170 | 2000 | 101.00 | 54.25 | 20 | 40 | M8 | 13 | 30 | M6 |



EXAMPLE OF ORDERING CODE

OT200
 P
 08
 S / P
 X X INTERMEDIATE

Series

Pump

Displacement (see above table)

Rotation

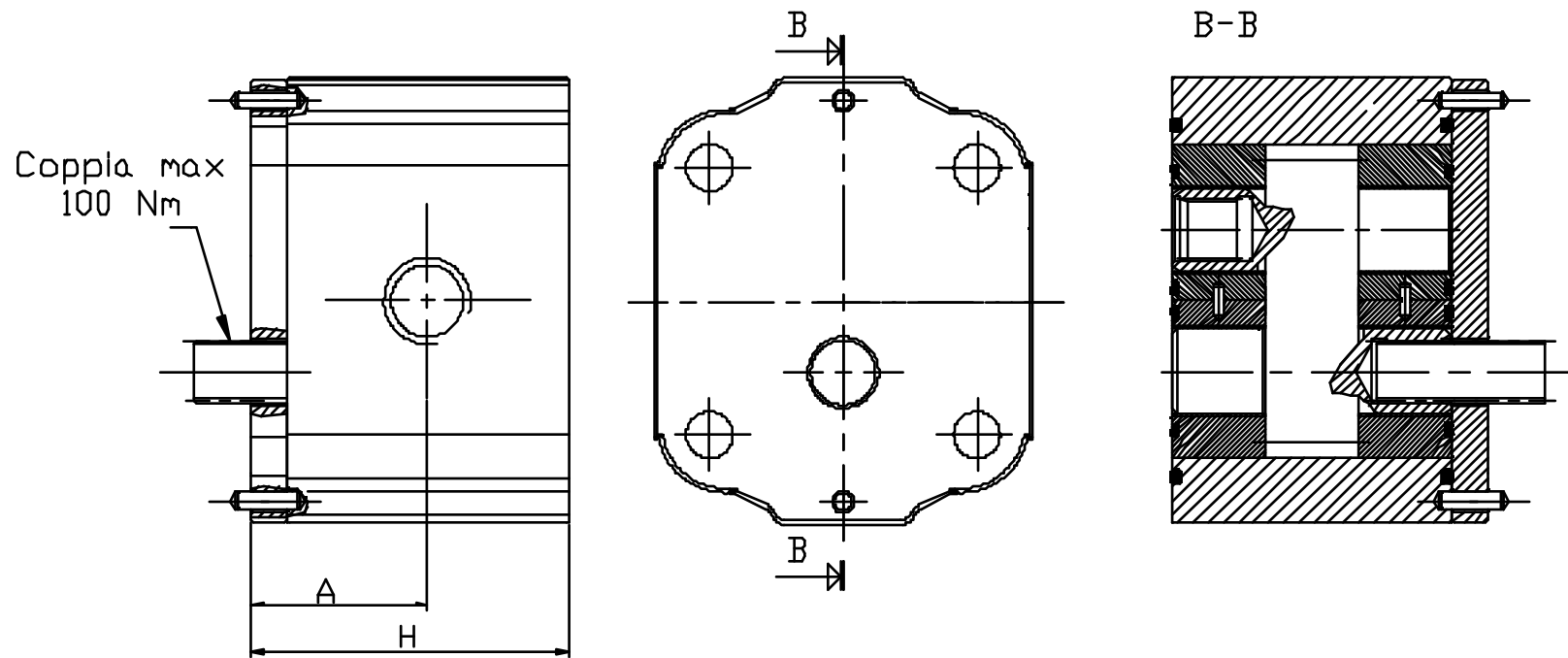
S Anti-clockwise

D Clockwise

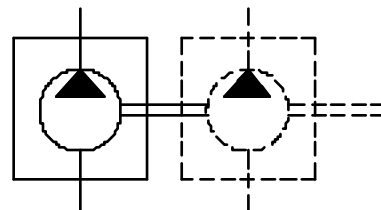
Body for European flanges

POMPE GRUPPO 2 INTERMEDIE PER TANDEM

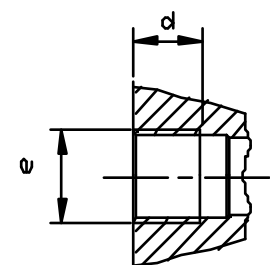
VERSIONE: G X X INTERMEDIA



NOTE : Coppia di serraggio viti 48 Nm



| Tipo | Cilindrata (cc/giro) | Pressione massima continua P1 (bar) | Pressione di punta P3 (bar) | Velocita' massima (giri/min.) | Dimensione | | Bocca di aspirazione | | Bocca di mandata | |
|------------|---------------------------|--|--|---------------------------------------|------------|-------|-------------------------|----|---------------------|----|
| | | | | | H | A | e | d | e | d |
| OT 200 P04 | 04,10 | 250 | 300 | 4000 | 55.50 | 31.50 | G1/2 | 14 | G1/2 | 14 |
| OT 200 P06 | 06,20 | 250 | 300 | 3500 | 58.50 | 33.00 | G1/2 | 14 | G1/2 | 14 |
| OT 200 P08 | 08,20 | 250 | 300 | 3500 | 61.50 | 34.50 | G1/2 | 14 | G1/2 | 14 |
| OT 200 P11 | 11,20 | 250 | 300 | 3500 | 65.80 | 36.65 | G1/2 | 14 | G1/2 | 14 |
| OT 200 P14 | 14,00 | 240 | 300 | 3000 | 69.80 | 36.65 | G3/4 | 16 | G3/4 | 16 |
| OT 200 P16 | 16,00 | 240 | 300 | 3000 | 72.70 | 40.10 | G3/4 | 16 | G3/4 | 16 |
| OT 200 P20 | 20,00 | 200 | 240 | 3000 | 78.50 | 43.00 | G3/4 | 16 | G3/4 | 16 |
| OT 200 P22 | 22,50 | 170 | 210 | 2500 | 90.20 | 48.85 | G3/4 | 16 | G3/4 | 16 |
| OT 200 P25 | 25,10 | 170 | 210 | 2500 | 94.00 | 50.75 | G3/4 | 16 | G3/4 | 16 |
| OT 200 P28 | 28,00 | 140 | 180 | 2500 | 98.20 | 52.85 | G3/4 | 16 | G3/4 | 16 |
| OT 200 P30 | 30,00 | 130 | 170 | 2000 | 101.00 | 54.25 | G3/4 | 16 | G3/4 | 16 |



ESEMPIO DI CODICE D'ORDINAZIONE

OT200 P 08 S / G X X INTERMEDIA

Serie

Pompa

Cilindrata (vedere tabella)

Rotazione

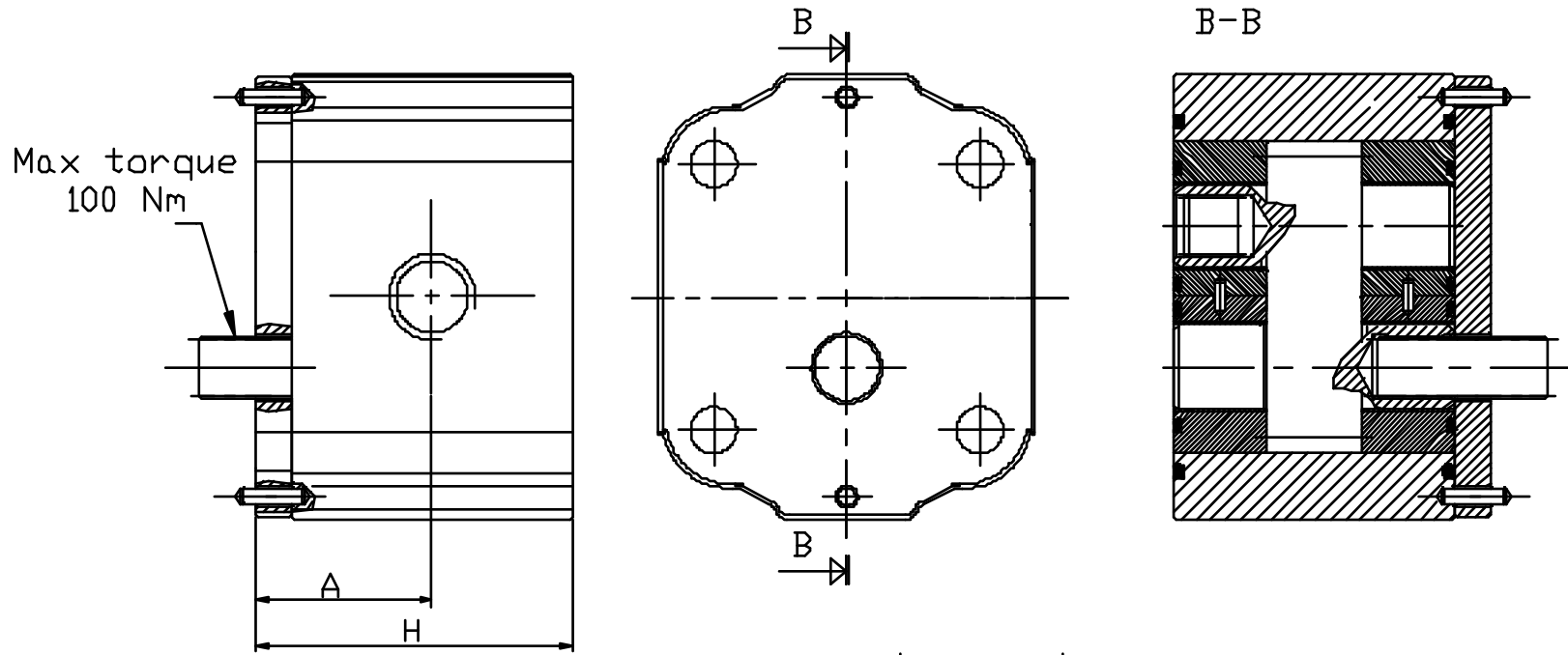
S Sinistra

D Destra

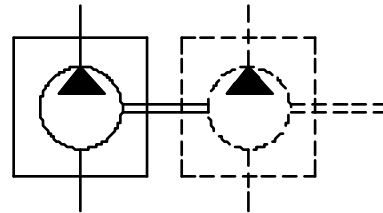
Corpo con bocche filettate (BSP)

INTERMEDIATE GROUP 2 PUMPS FOR TANDEM UNITS

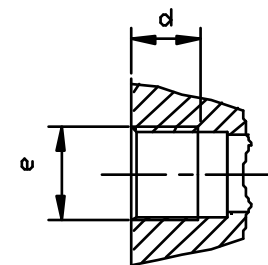
VERSION : G X X INTERMEDIATE



NOTE : Screw tightening torque 48 Nm



| Type | Displacement (cc/rev) | Max working pressure P1 (bar) | Peak pressure P3 (bar) | Max speed (r.p.m) | Dimension | | Inlet port | | Outlet port | |
|------------|----------------------------|------------------------------------|-----------------------------|------------------------|-----------|-------|------------|----|-------------|----|
| | | | | | H | A | e | d | e | d |
| OT 200 P04 | 04,10 | 250 | 300 | 4000 | 55.50 | 31.50 | G1/2 | 14 | G1/2 | 14 |
| OT 200 P06 | 06,20 | 250 | 300 | 3500 | 58.50 | 33.00 | G1/2 | 14 | G1/2 | 14 |
| OT 200 P08 | 08,20 | 250 | 300 | 3500 | 61.50 | 34.50 | G1/2 | 14 | G1/2 | 14 |
| OT 200 P11 | 11,20 | 250 | 300 | 3500 | 65.80 | 36.65 | G1/2 | 14 | G1/2 | 14 |
| OT 200 P14 | 14,00 | 240 | 300 | 3000 | 69.80 | 36.65 | G3/4 | 16 | G3/4 | 16 |
| OT 200 P16 | 16,00 | 240 | 300 | 3000 | 72.70 | 40.10 | G3/4 | 16 | G3/4 | 16 |
| OT 200 P20 | 20,00 | 200 | 240 | 3000 | 78.50 | 43.00 | G3/4 | 16 | G3/4 | 16 |
| OT 200 P22 | 22,50 | 170 | 210 | 2500 | 90.20 | 48.85 | G3/4 | 16 | G3/4 | 16 |
| OT 200 P25 | 25,10 | 170 | 210 | 2500 | 94.00 | 50.75 | G3/4 | 16 | G3/4 | 16 |
| OT 200 P28 | 28,00 | 140 | 180 | 2500 | 98.20 | 52.85 | G3/4 | 16 | G3/4 | 16 |
| OT 200 P30 | 30,00 | 130 | 170 | 2000 | 101.00 | 54.25 | G3/4 | 16 | G3/4 | 16 |



EXAMPLE OF ORDERING CODE

OT200
 P
 08
 S / G
 X X INTERMEDIATE

Series

Pump

Displacement (see above table)

Rotation

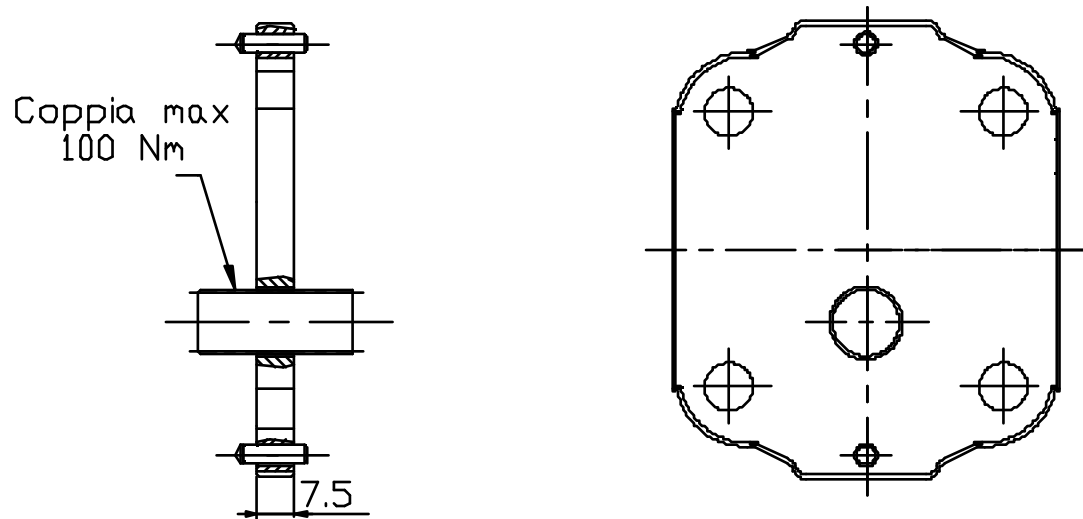
S Anti-clockwise

D Clockwise

Body with threaded ports (BSP)

COMPONENTI PER POMPE GRUPPO 2 TANDEM

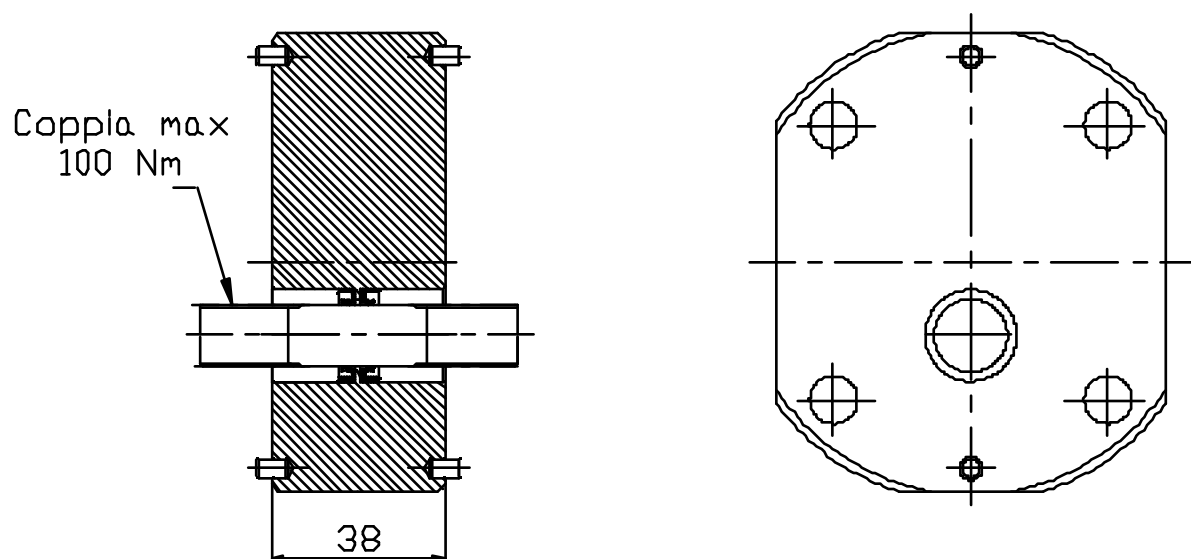
KIT MONTAGGIO OT200+OT200



NOTE : Coppia di serraggio viti 48 Nm

CODICE D'ORDINAZIONE: PS20370001

KIT MONTAGGIO OT200+OT200 PER STADI SEPARATI

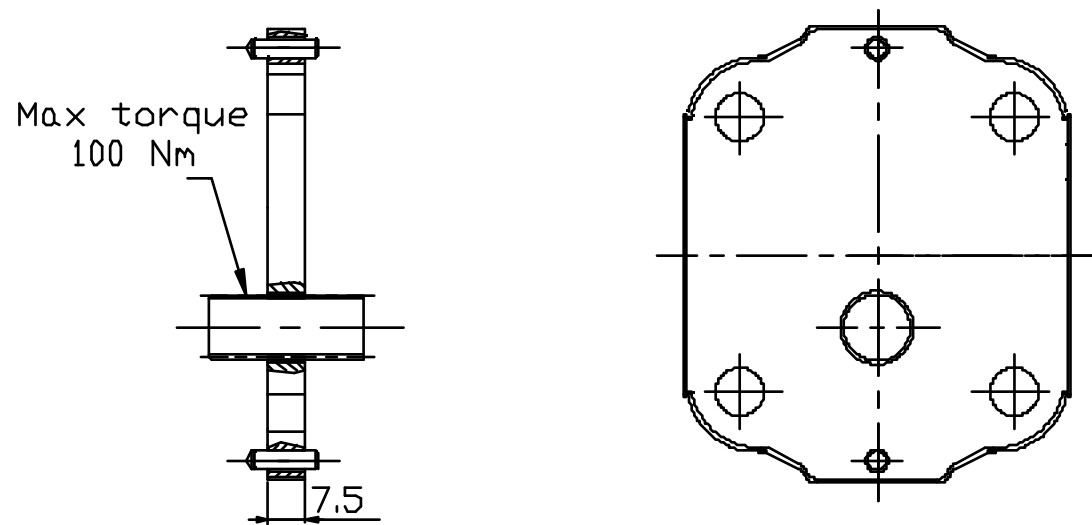


NOTE : Coppia di serraggio viti 48 Nm

CODICE D'ORDINAZIONE: PS20370050

COMPONENTS FOR GROUP2 TANDEM PUMPS

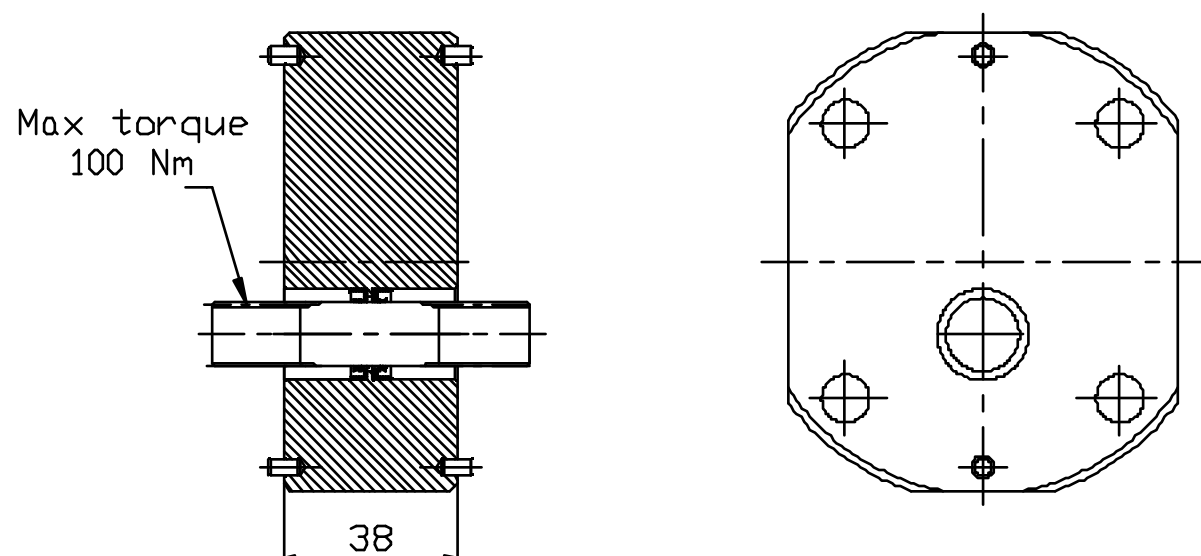
OT 200+OT200 MOUNTING KIT



NOTE : Screw tightening torque 48 Nm

ORDERING CODE: PS20370001

OT200+OT200 MOUNTING KIT FOR SEPARATE UNITS



NOTE : Screw tightening torque 48 Nm

ORDERING CODE: PS20370050

MOTORI GRUPPO 2

PARAMETRI DI FUNZIONAMENTO MOTORI UNIDIREZIONALI OT200

| MOTORE TIPO | CILINDRATA | PRESSIONE MAX. | | | VELOCITA' MAX | VELOCITA' MIN |
|-------------|------------------------|----------------|-----|-----|---------------|---------------|
| | | P1 | P2 | P3 | | |
| | cm ³ / giro | bar | | | giri/min | giri/min |
| OT200 M04 | 4.1 | 230 | 260 | 280 | 4000 | 600 |
| OT200 M06 | 6.2 | 250 | 280 | 300 | | |
| OT200 M08 | 8.2 | | | | | |
| OT200 M11 | 11.2 | | | | 3500 | 500 |
| OT200 M14 | 14.0 | | | | | |
| OT200 M16 | 16.0 | | | | | |
| OT200 M20 | 20.0 | 200 | 220 | 240 | 3000 | 500 |
| OT200 M22 | 22.5 | 170 | 190 | 210 | 2500 | |
| OT200 M25 | 25.1 | | | | | |
| OT200 M28 | 28.0 | 130 | 150 | 170 | 2000 | |
| OT200 M30 | 30.0 | | | | | |

P1= Pressione max. continua

P2= Pressione max. intermittente

P3= Pressione max. di punta

**PER LE DIMENSIONI GEOMETRICHE CONSULTARE
I DATI TECNICI DELLE RISPETTIVE POMPE SINGOLE**

GROUP2 MOTORS

OT200 SINGLE ROTATION MOTORS GENERAL DATA

| MOTOR TYPE | DISPLACEMENT | MAX. PRESSURE | | | MAX. SPEED | MIN. SPEED |
|------------|--------------|---------------|-----|-----|------------|------------|
| | | P1 | P2 | P3 | | |
| | cc / rev | bar | | | rpm | rpm |
| OT200 M04 | 4.1 | 230 | 260 | 280 | 4000 | 600 |
| OT200 M06 | 6.2 | 250 | 280 | 300 | | |
| OT200 M08 | 8.2 | | | | | |
| OT200 M11 | 11.2 | | | | 3000 | 500 |
| OT200 M14 | 14.0 | | | | | |
| OT200 M16 | 16.0 | | | | | |
| OT200 M20 | 20.0 | 200 | 220 | 240 | 2500 | 500 |
| OT200 M22 | 22.5 | 170 | 190 | 210 | | |
| OT200 M25 | 25.1 | | | | | |
| OT200 M28 | 28.0 | | | | 130 | 150 |
| OT200 M30 | 30.0 | | | | | |

P1= Max. continuous pressure

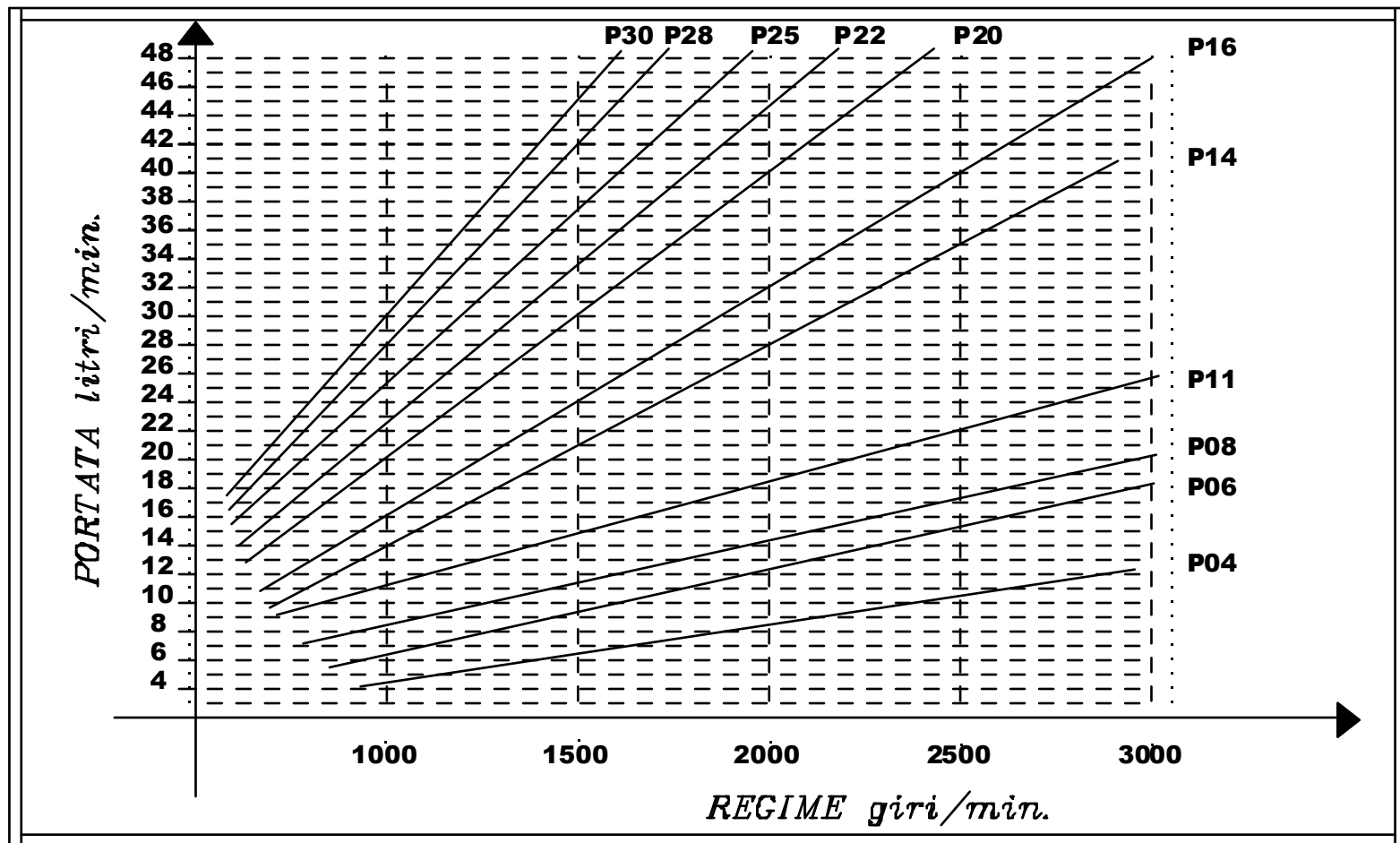
P2= Max. intermittent pressure

P3= Max. peak pressure

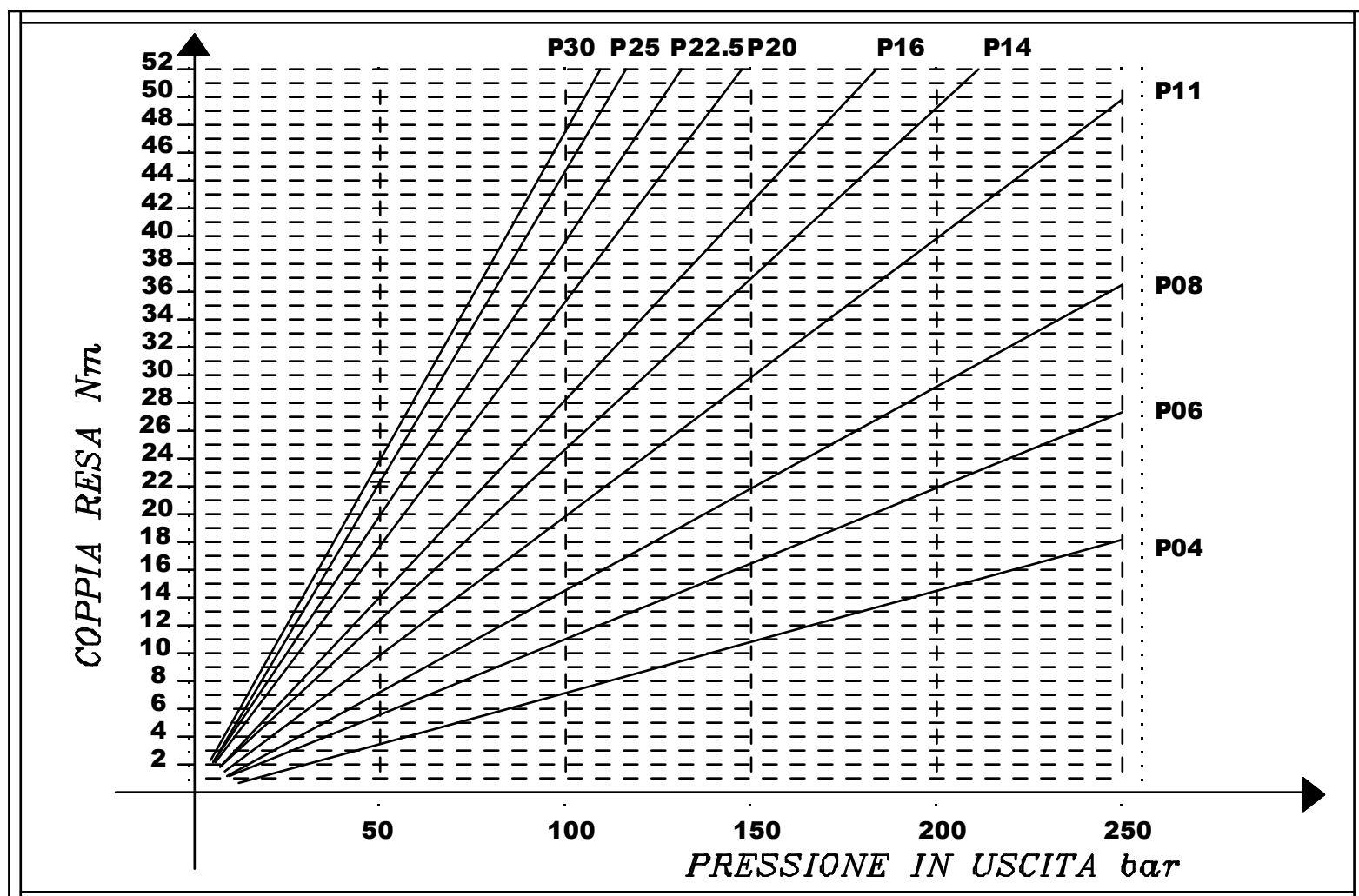
**FOR DIMENSION PLEASE CHECK
RELATIVE SINGLE PUMP TABLES**

MOTORI GRUPPO 2

CURVE CARATTERISTICHE DI PORTATA



COPPIA RESA

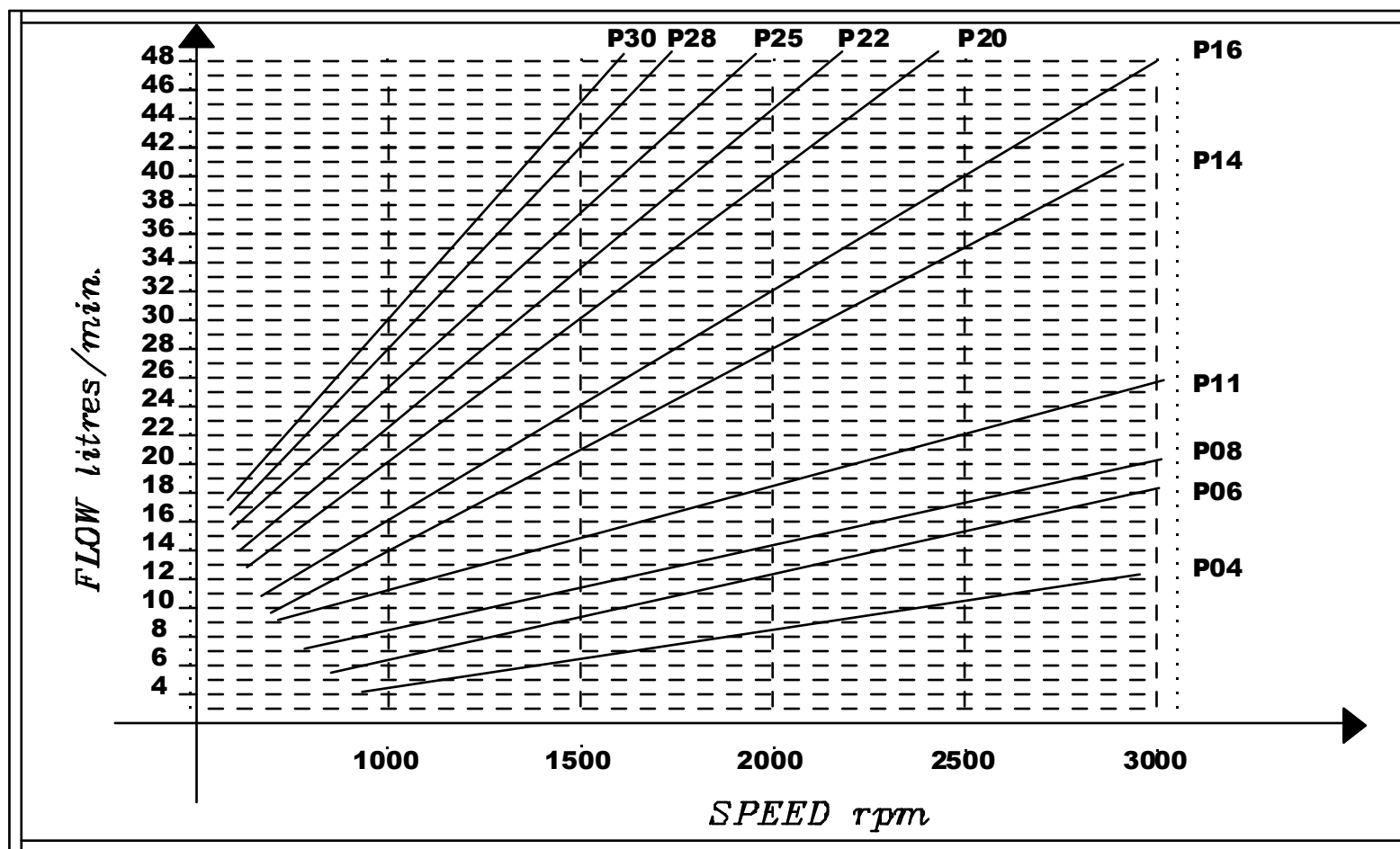


NOTE

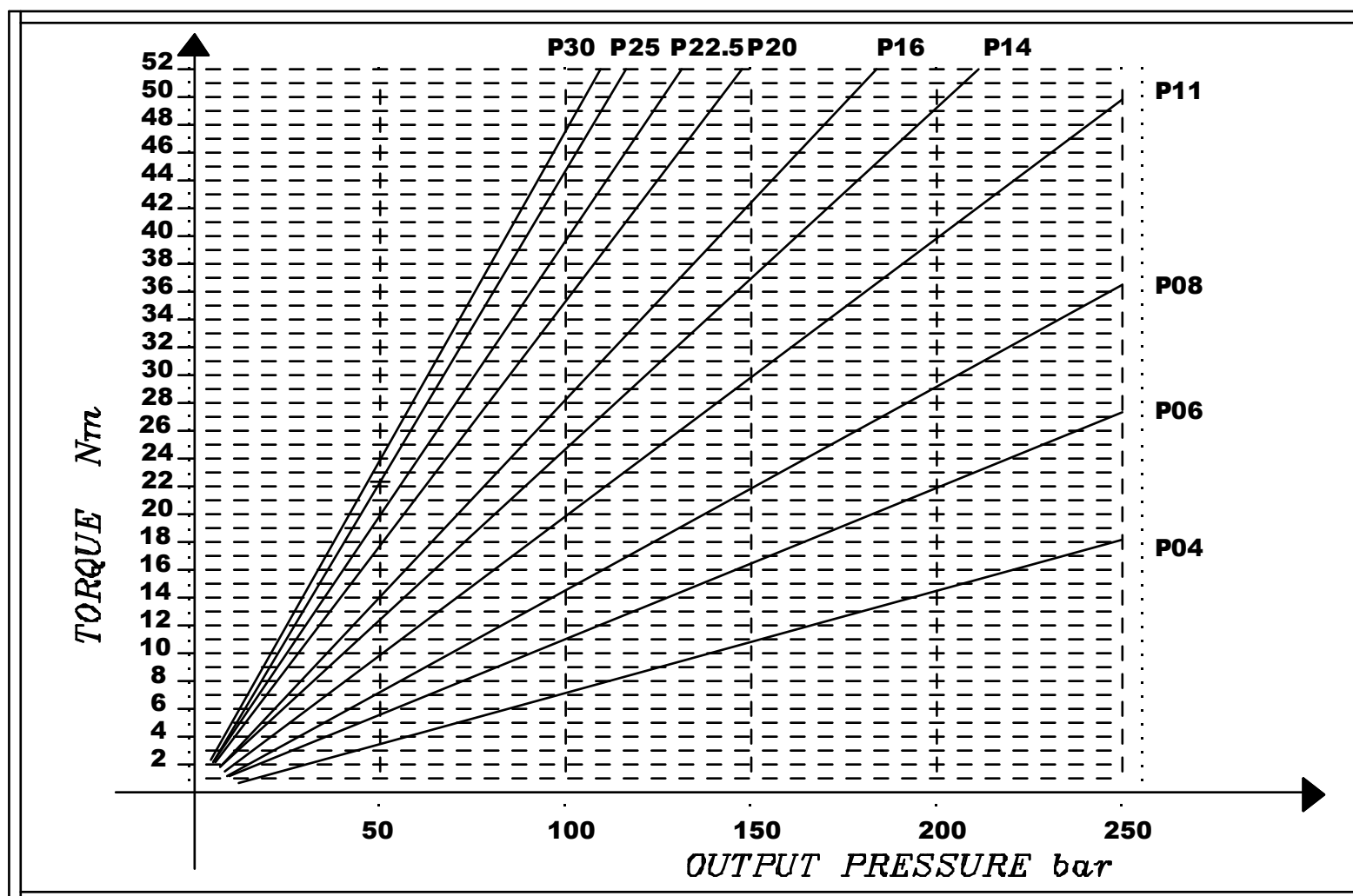
Le curve caratteristiche di portata sono state tracciate alla pressione P1

GROUP2 MOTORS

FLOW CHARACTERISTICS CURVES



ABSORBED TORQUE

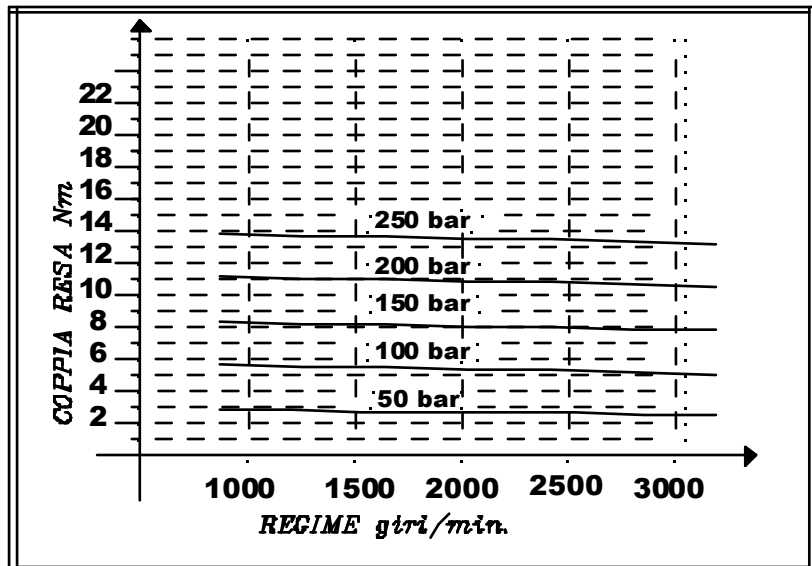


NOTE

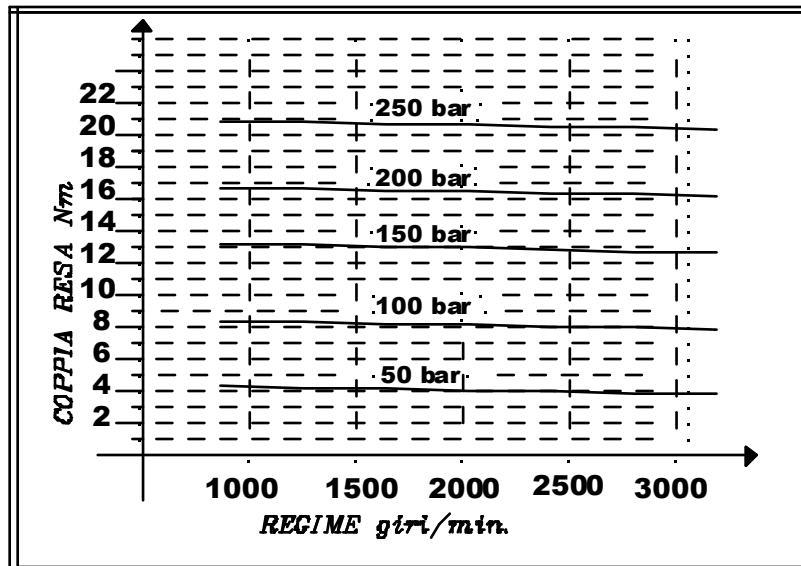
The flow characteristics curves have been made at P1 pressure.

MOTORI GRUPPO 2 CURVE CARATTERISTICHE COPPIA

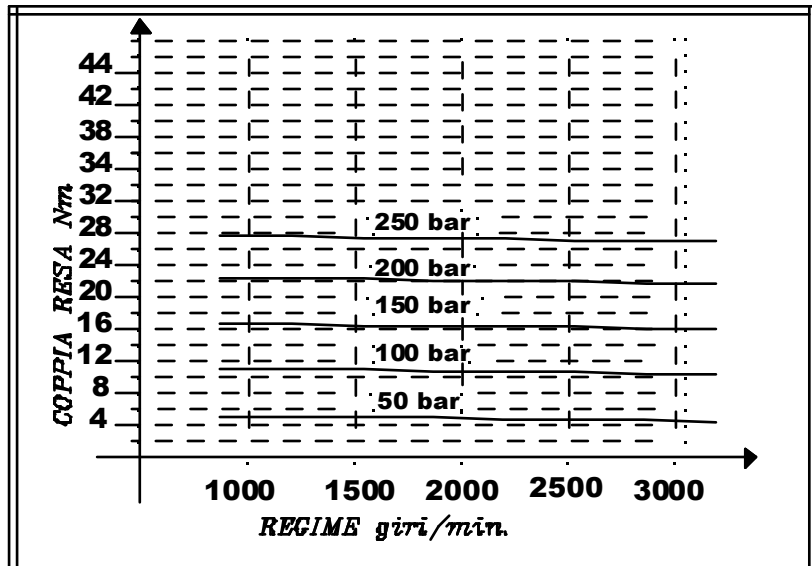
MOTORI OT200 M04



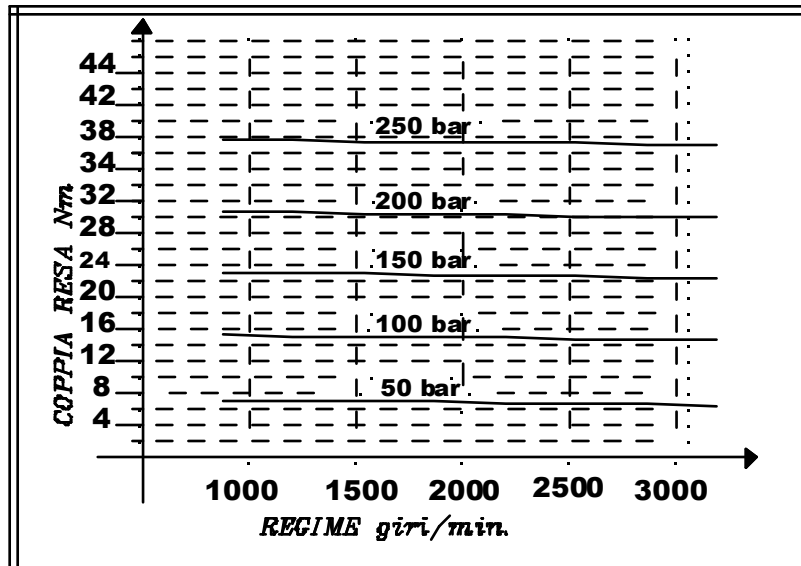
MOTORI OT200 M06



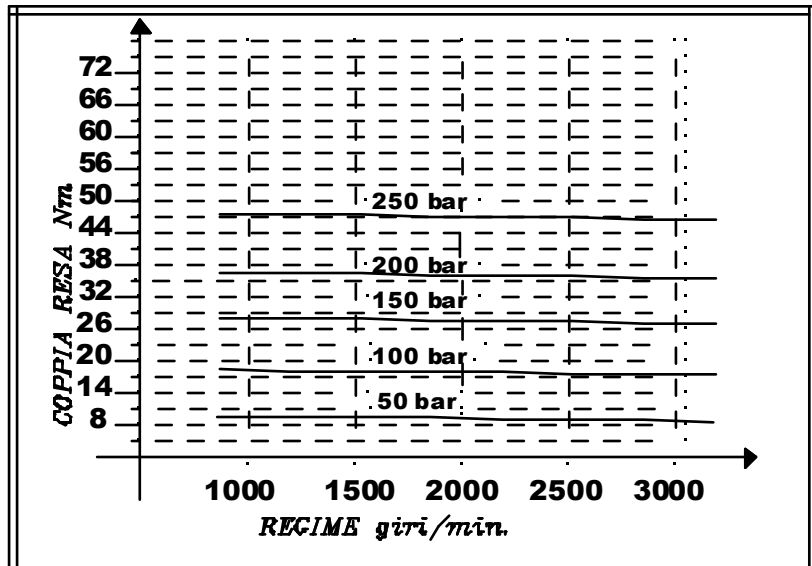
MOTORI OT200 M08



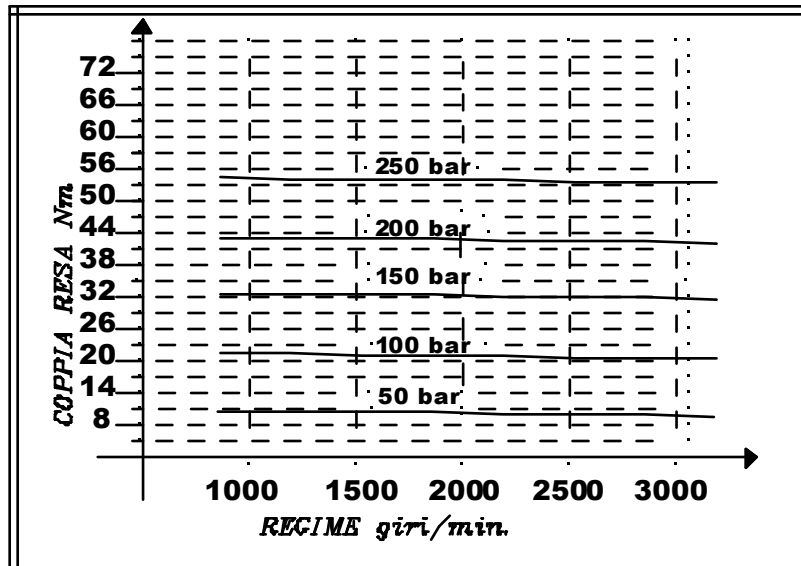
MOTORI OT200 M11



MOTORI OT200 M14

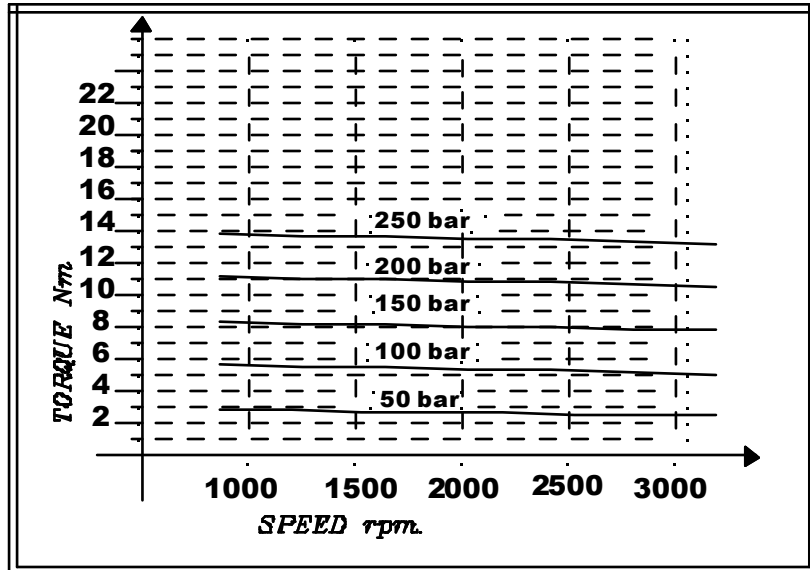


MOTORI OT200 M16

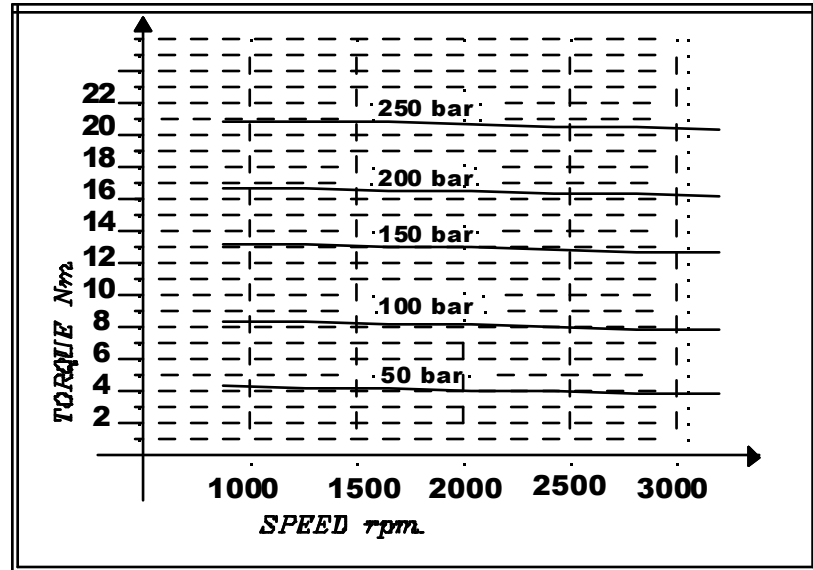


GROUP2 MOTORS - TORQUE CHARACTERISTICS CURVES

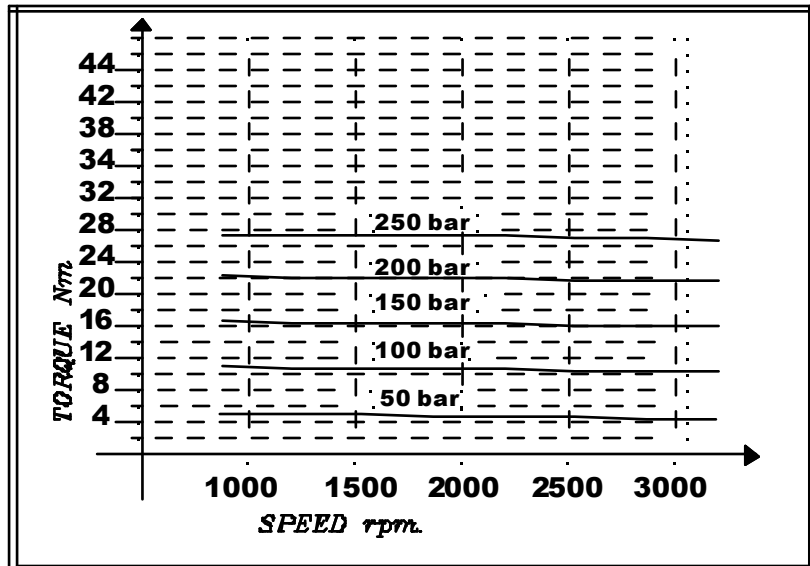
MOTORS OT200 M04



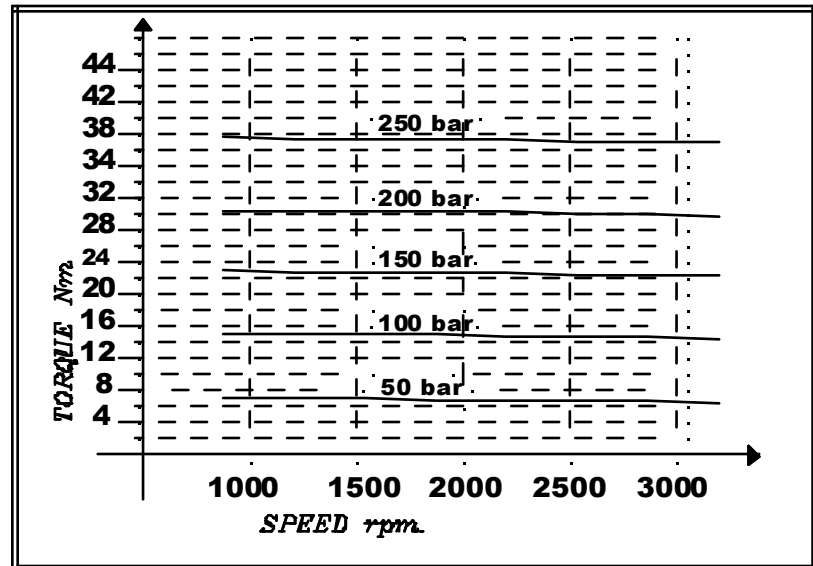
MOTORS OT200 M06



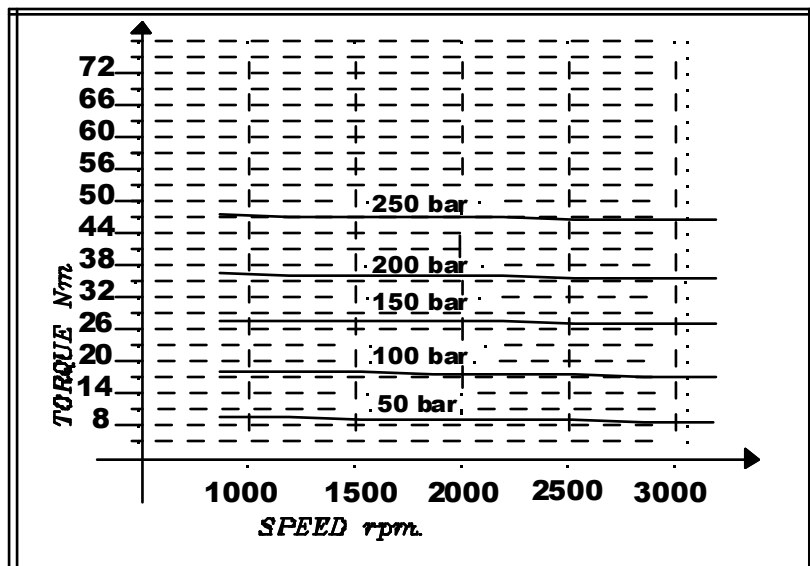
MOTORS OT200 M08



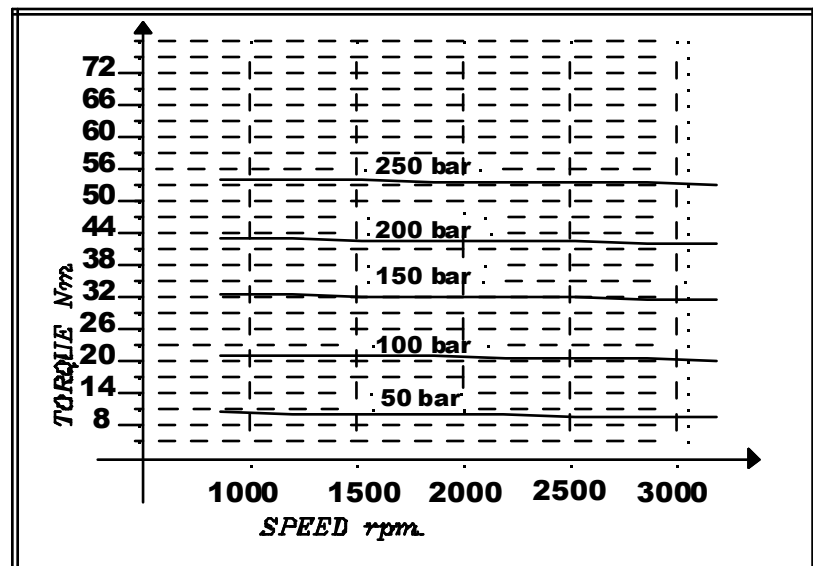
MOTORS OT200 M11



MOTORS OT200 M14

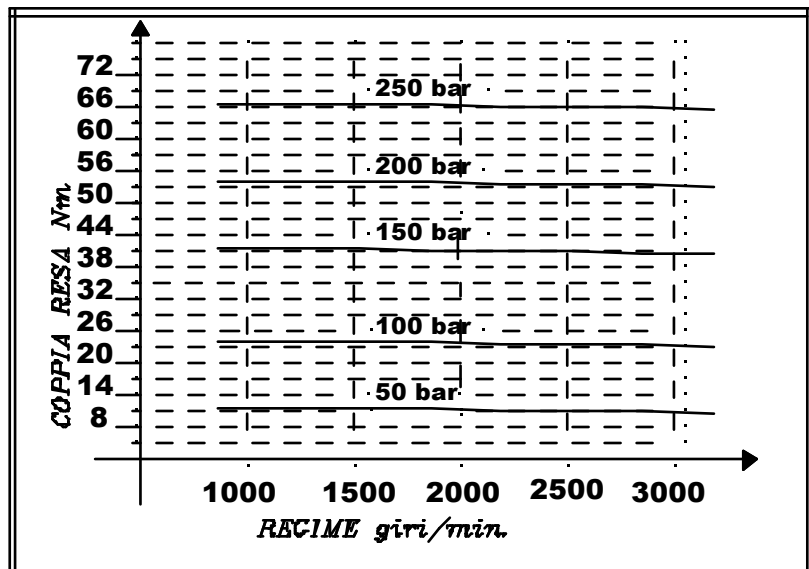


MOTORS OT200 M16

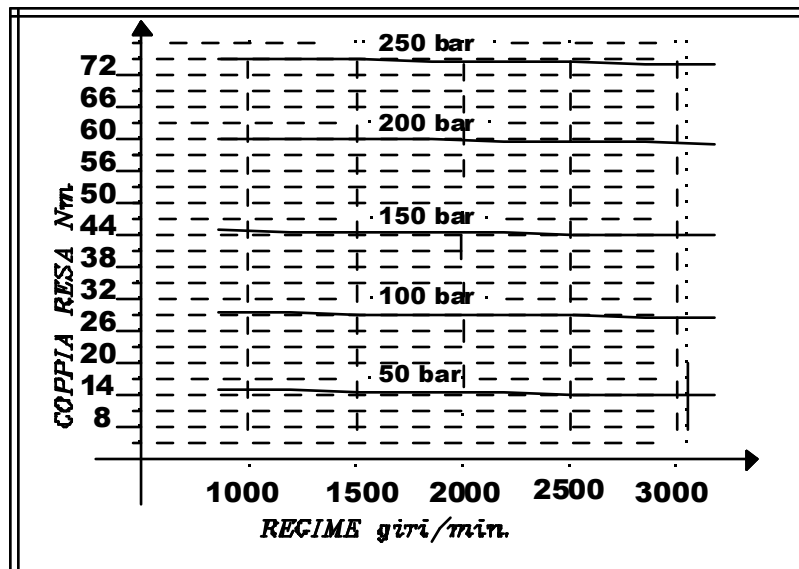


MOTORI GRUPPO 2 CURVE CARATTERISTICHE COPPIA

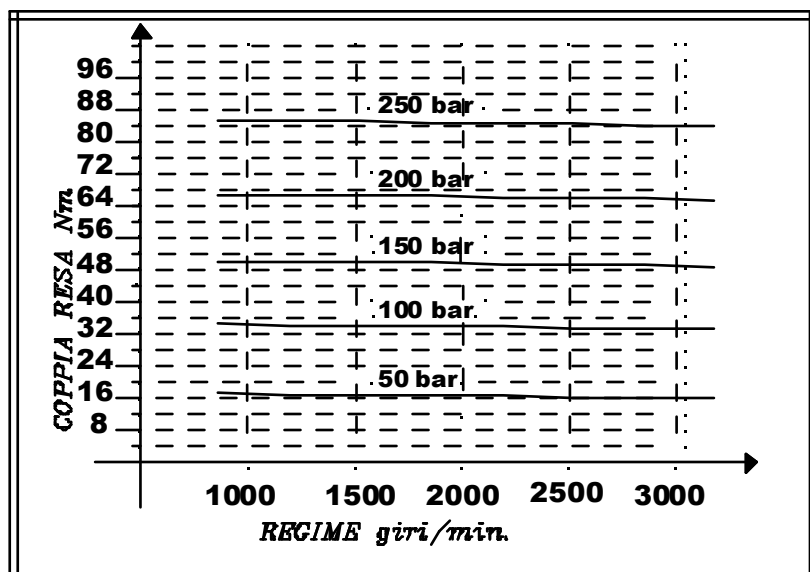
MOTORI OT200 M20



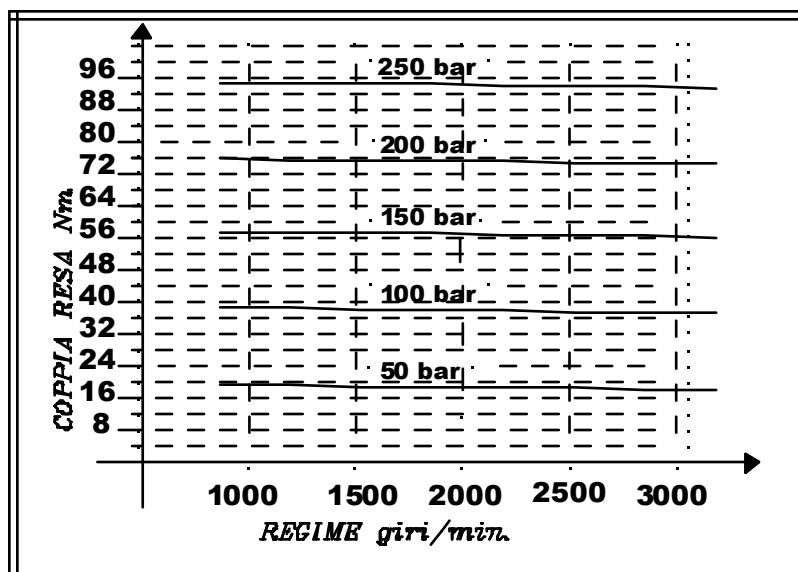
MOTORI OT200 M22



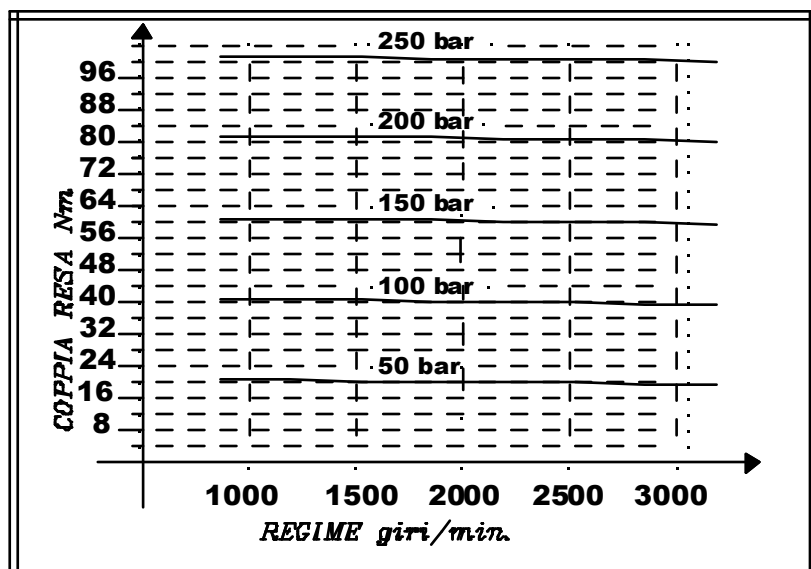
MOTORI OT200 M25



MOTORI OT200 M28

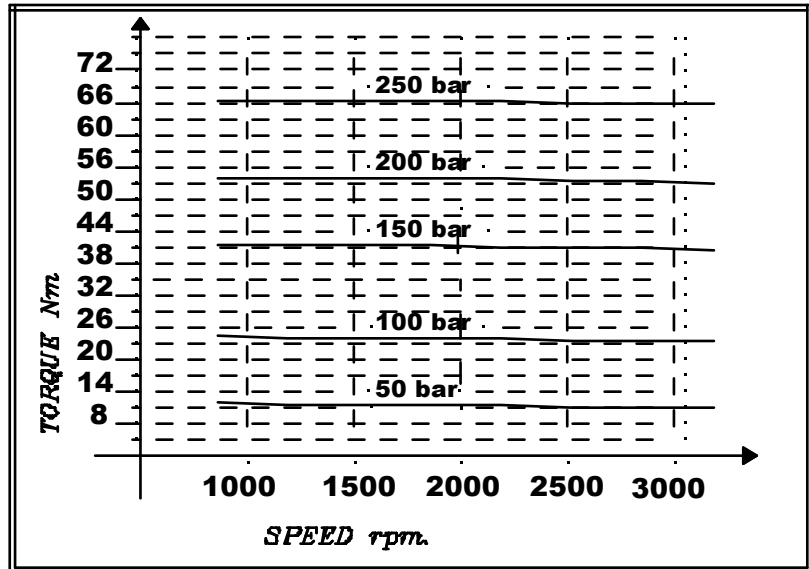


MOTORI OT200 M30

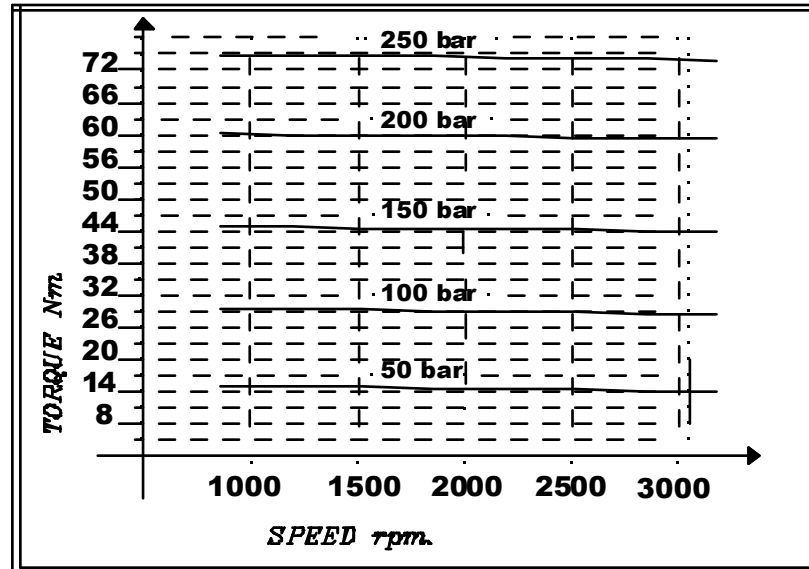


GROUP2 MOTORS - TORQUE CHARACTERISTICS CURVE

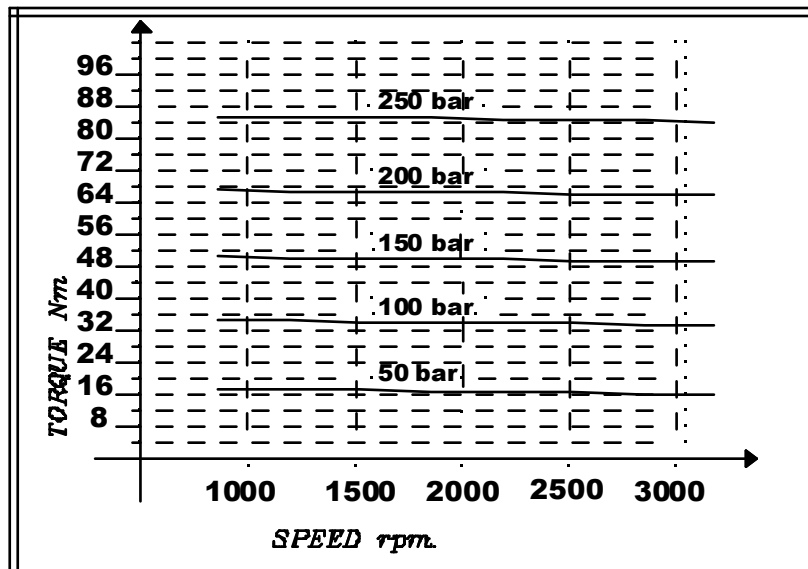
MOTORS OT200 M20



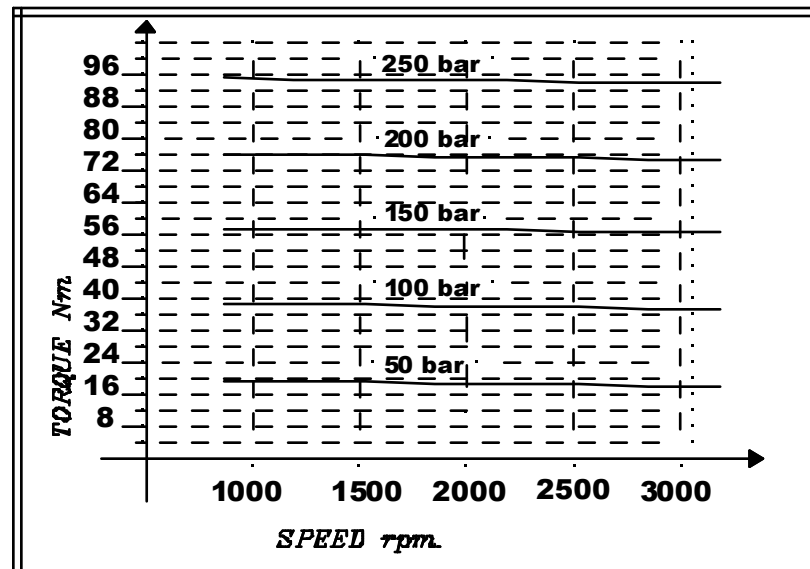
MOTORS OT200 M22



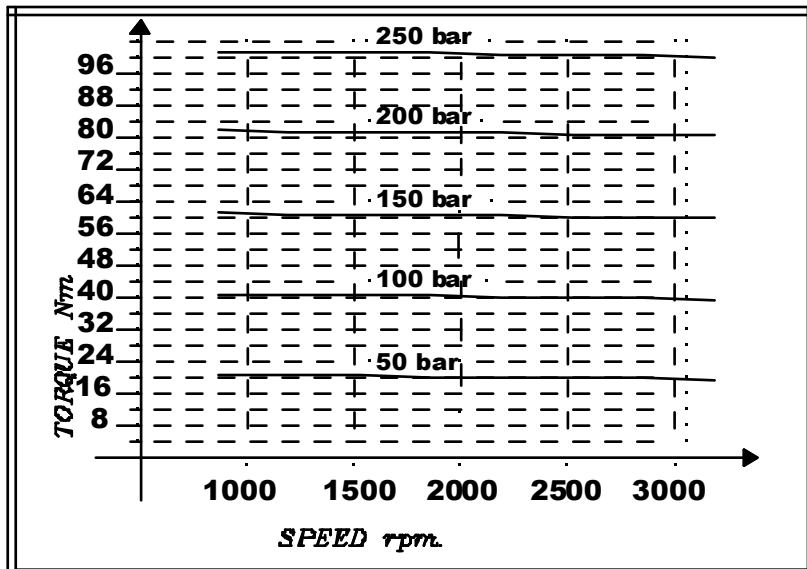
MOTORS OT200 M25



MOTORS OT200 M28



MOTORS OT200 M30



POMPE E MOTORI REVERSIBILI GRUPPO 2

DATI GENERALI

| | Cilindrata (cc/ giro) | Pressione massima continua P1 (bar) | Pressione di punta P3 (bar) | Velocita' massima (giri/min.) | Dimensione | |
|-------------------|----------------------------|--|--|---------------------------------------|------------|-------|
| | | | | | A | B |
| | | | | | (mm) | |
| OT 200 P04 | 04,10 | 210 | 240 | 4000 | 40,00 | 83,50 |
| OT 200 P06 | 06,20 | 220 | 255 | 3500 | 41,50 | 86,50 |
| OT 200 P08 | 08,20 | 220 | 255 | 3500 | 43,00 | 89,50 |
| OT 200 P11 | 11,20 | 220 | 255 | 3500 | 45,15 | 93,80 |
| OT 200 P14 | 14,00 | 220 | 255 | 3000 | 47,15 | 97,80 |
| OT 200 P16 | 16,00 | 220 | 255 | 3000 | 48,60 | 100,7 |
| OT 200 P20 | 20,00 | 200 | 240 | 3000 | 51,50 | 106,5 |
| OT 200 P22 | 22,50 | 170 | 210 | 2500 | 57,35 | 118,2 |
| OT 200 P25 | 25,10 | 170 | 180 | 2500 | 59,25 | 122,0 |
| OT 200 P28 | 28,00 | 140 | 180 | 2500 | 61,35 | 126,2 |
| OT 200 P30 | 30,00 | 130 | 170 | 2000 | 62,75 | 129,0 |

RENDIMENTI

$\eta_v = \eta_v (V, \Delta p, \eta)$ **Minimo rendimento volumetrico** ≈ 0.85

$\eta_m = \eta_m (V, \Delta p, \eta)$ **Rendimento meccanico** ≈ 0.9

$\eta_t = \eta_v \times \eta_m$ **Rendimento totale** ≈ 0.8

GROUP 2 REVERSIBLE PUMPS AND MOTORS

GENERAL DATA

| | Displacem. (cc/rev) | Max working pressure P1 (bar) | Peak pressure P3 (bar) | Max speed (rpm) | Dimension | |
|-------------------|--------------------------|--|-----------------------------------|-------------------------|-----------|-------|
| | | | | | A | B |
| | | | | | (mm) | |
| OT 200 P04 | 04,10 | 210 | 240 | 4000 | 40,00 | 83,50 |
| OT 200 P06 | 06,20 | 220 | 255 | 3500 | 41,50 | 86,50 |
| OT 200 P08 | 08,20 | 220 | 255 | 3500 | 43,00 | 89,50 |
| OT 200 P11 | 11,20 | 220 | 255 | 3500 | 45,15 | 93,80 |
| OT 200 P14 | 14,00 | 220 | 255 | 3000 | 47,15 | 97,80 |
| OT 200 P16 | 16,00 | 220 | 255 | 3000 | 48,60 | 100,7 |
| OT 200 P20 | 20,00 | 200 | 240 | 3000 | 51,50 | 106,5 |
| OT 200 P22 | 22,50 | 170 | 210 | 2500 | 57,35 | 118,2 |
| OT 200 P25 | 25,10 | 170 | 180 | 2500 | 59,25 | 122,0 |
| OT 200 P28 | 28,00 | 140 | 180 | 2500 | 61,35 | 126,2 |
| OT 200 P30 | 30,00 | 130 | 170 | 2000 | 62,75 | 129,0 |

EFFICIENCIES

$\eta_v = \eta_v (V, \Delta p, n)$ **Minimal volumetric efficiency** ≈ 0.85

$\eta_m = \eta_m (V, \Delta p, n)$ **Mechanical efficiency** ≈ 0.9

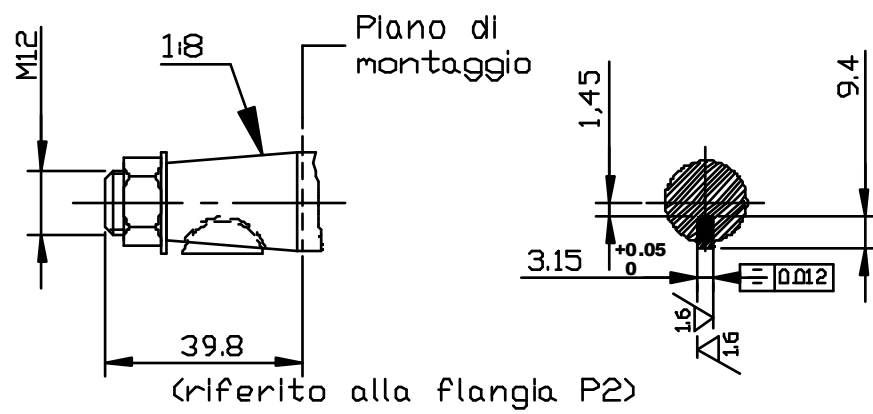
$\eta = \eta_v \times \eta_m$ **Overall efficiency** ≈ 0.8

POMPE E MOTORI REVERSIBILI GRUPPO 2

ALBERI CONDUTTORI

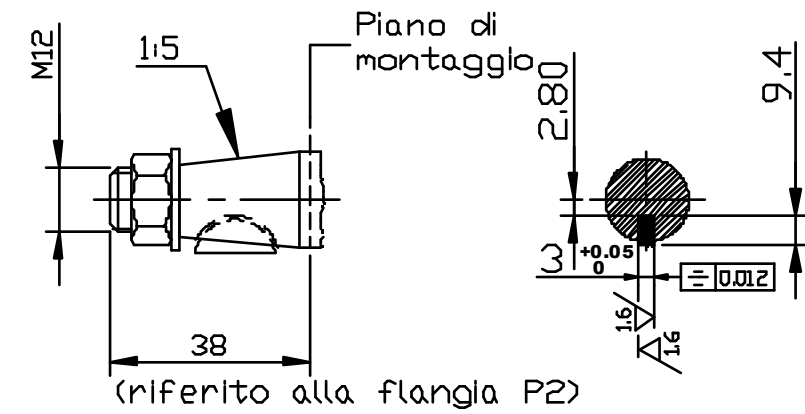
ALBERO COD. 28

Coppia max. 140 Nm



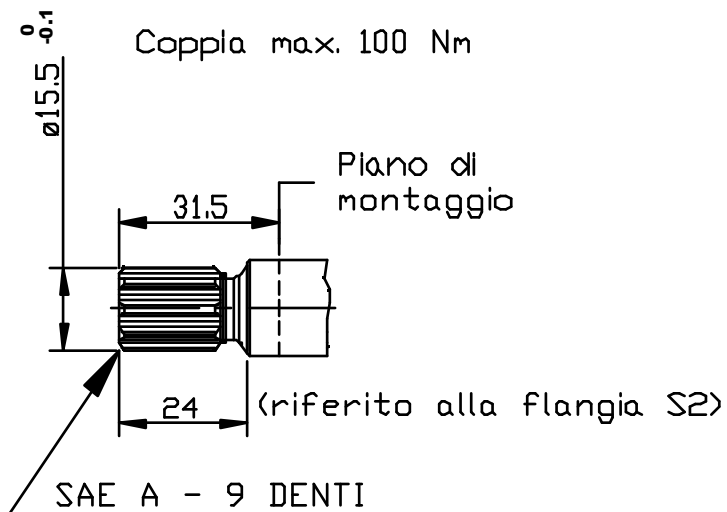
ALBERO COD. 25

Coppia max. 140 Nm



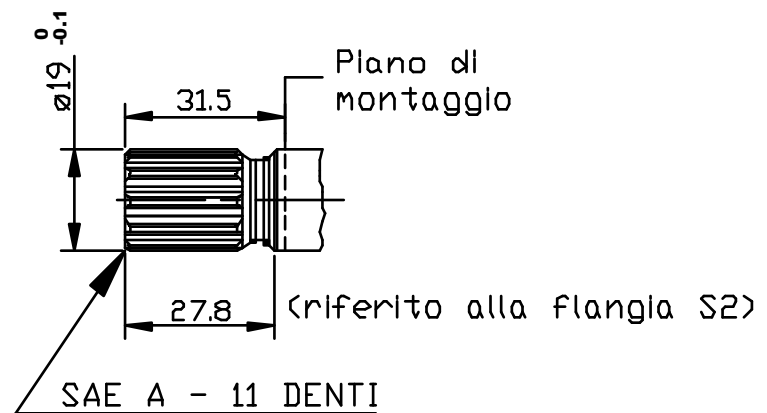
ALBERO COD. 21

Coppia max. 100 Nm



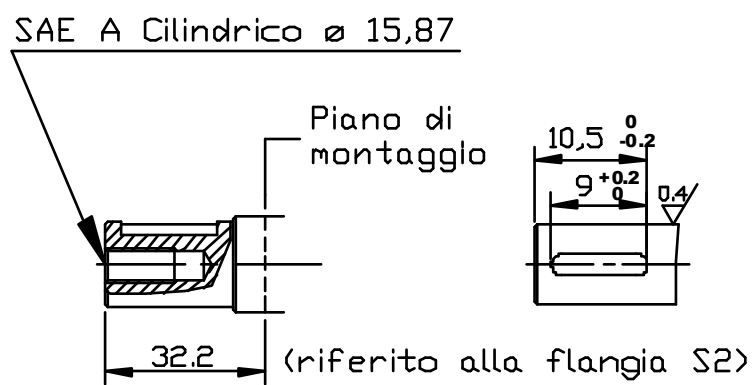
ALBERO COD. 20

Coppia max. 170 Nm



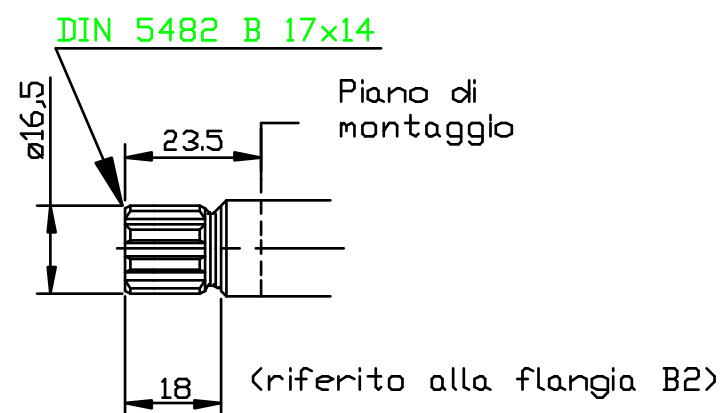
ALBERO COD. 31

Coppia max. 70 Nm



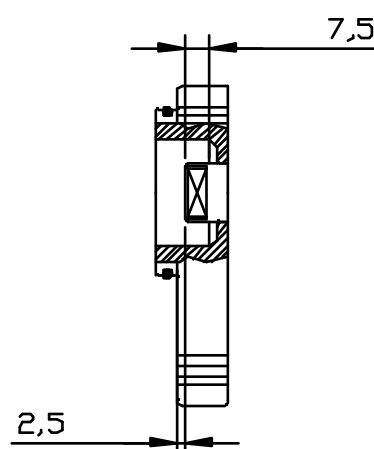
ALBERO COD. 23

Coppia max. 110 Nm



ALBERO COD. 24

Coppia max. 70 Nm

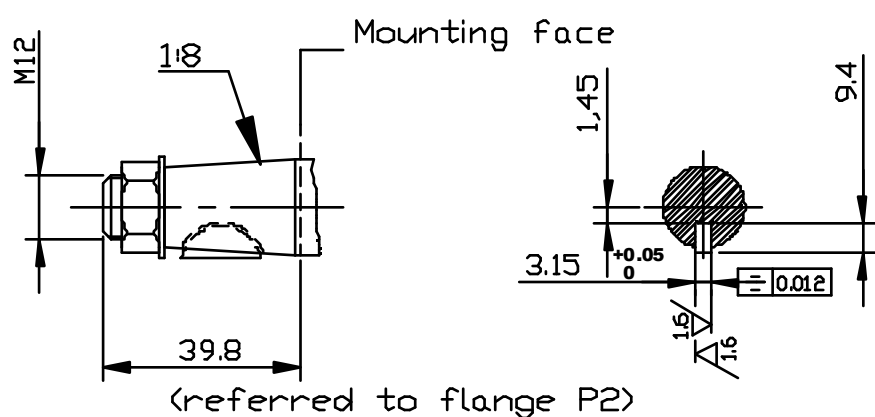


GROUP 2 REVERSIBLE PUMPS AND MOTORS

DRIVE SHAFTS

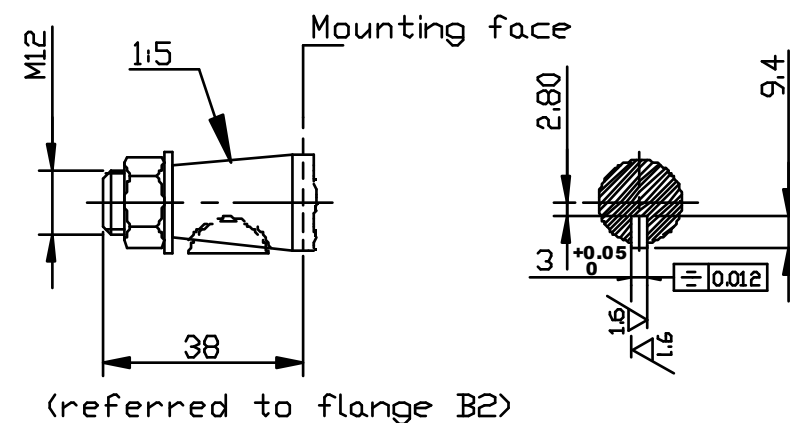
SHAFT CODE 28

Max torque 140 Nm



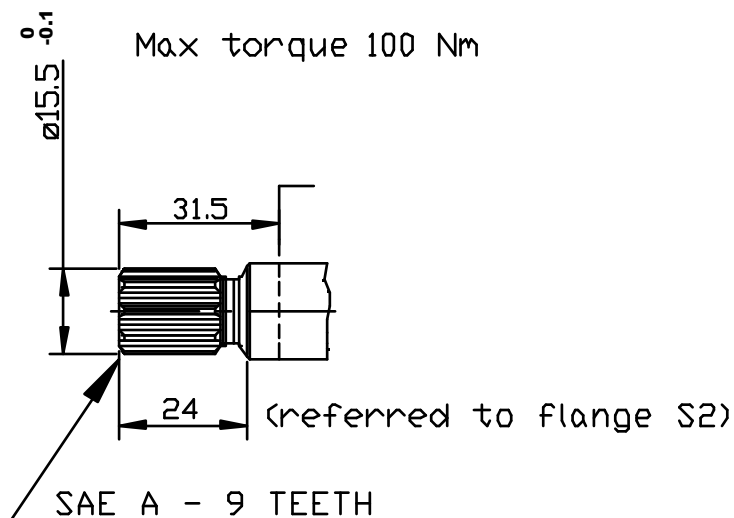
SHAFT CODE 25

Max torque 140 Nm



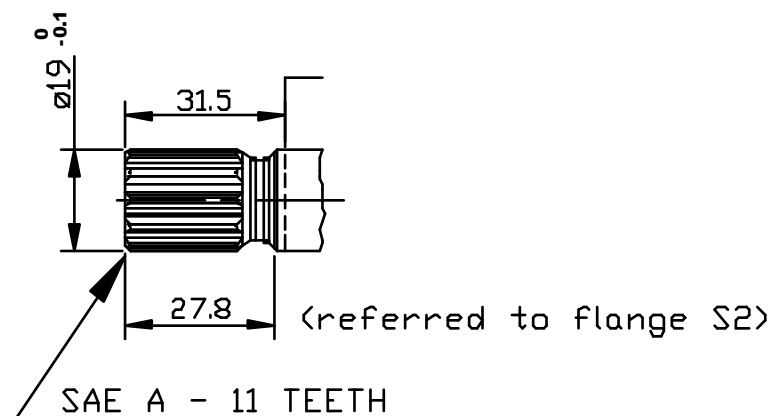
SHAFT CODE 21

Max torque 100 Nm



SHAFT CODE 20

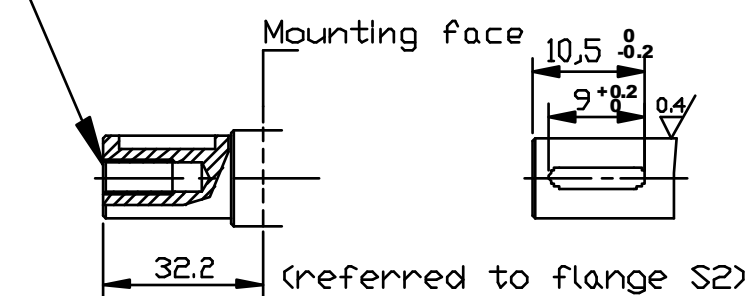
Max torque 170 Nm



SHAFT CODE 31

Max torque 70 Nm

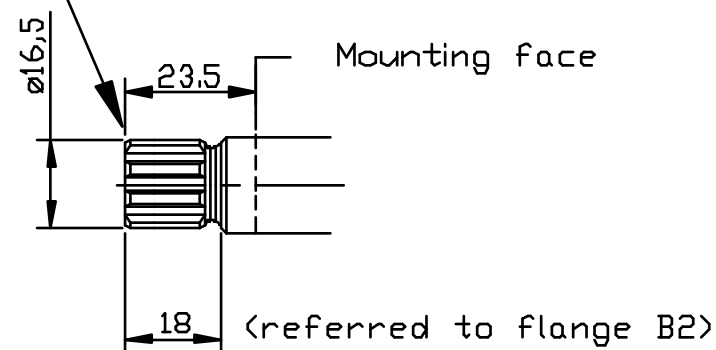
SAE A Cylindrical $\varnothing 15,87$



SHAFT CODE 23

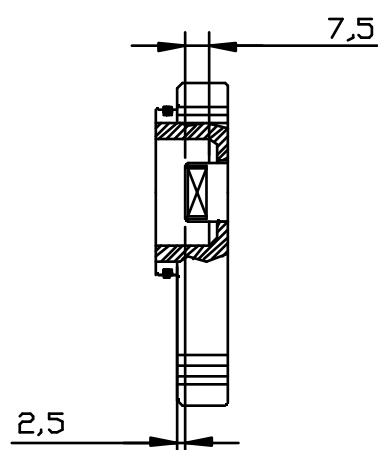
Max Torque 110 Nm

DIN 5482 B 17x14



SHAFT CODE 24

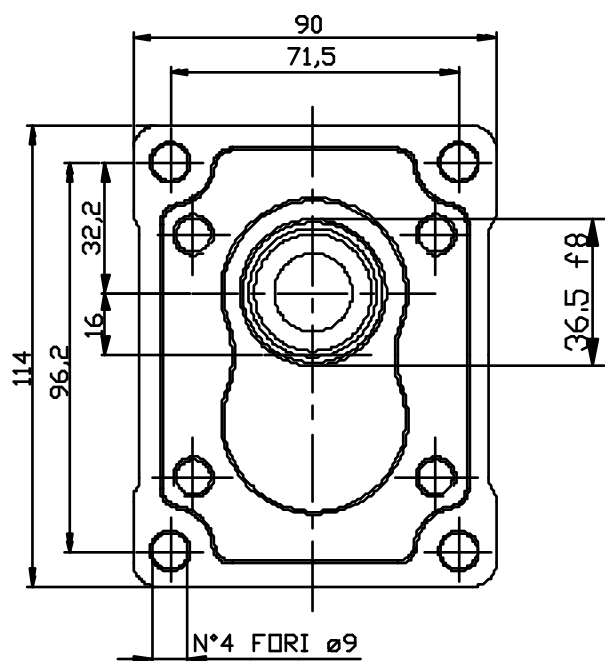
Max torque 70 Nm



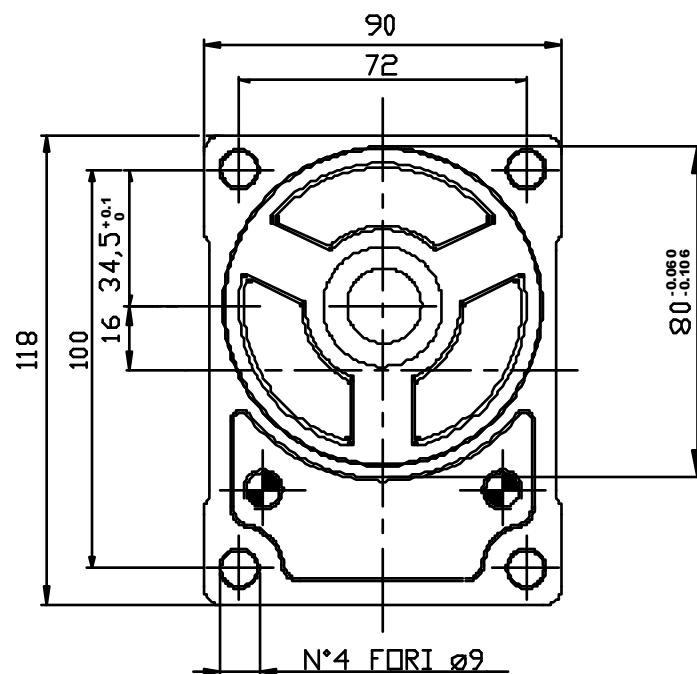
POMPE E MOTORI REVERSIBILI GRUPPO 2

FLANGE

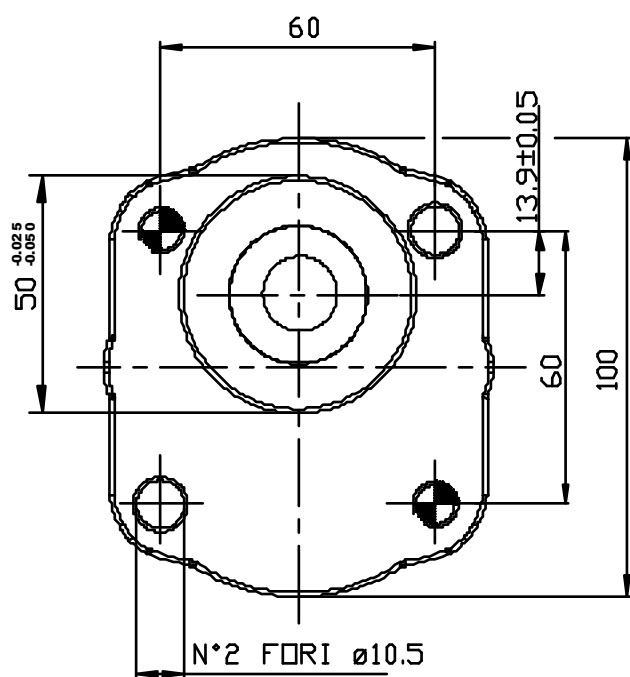
STANDARD EUROPEO COD. P2



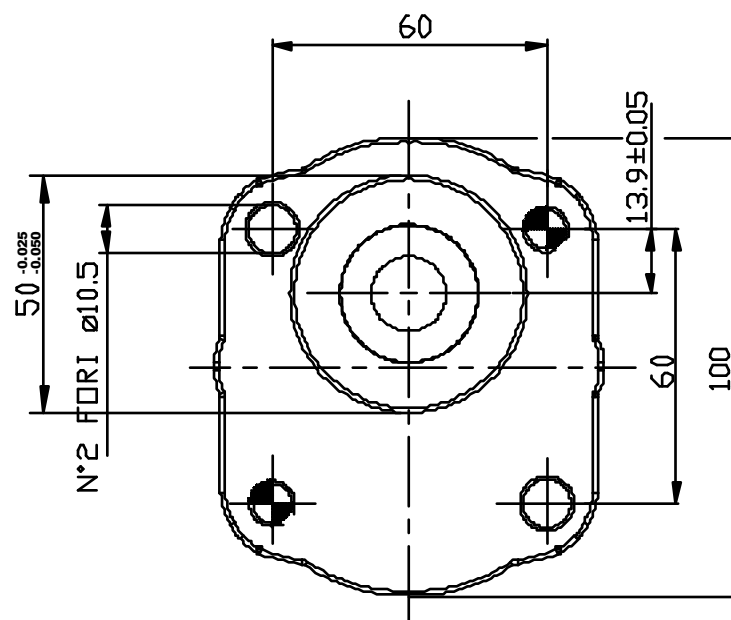
UNIFICAZIONE TEDESCA COD. B2



UNIFICAZIONE TEDESCA COD. B4



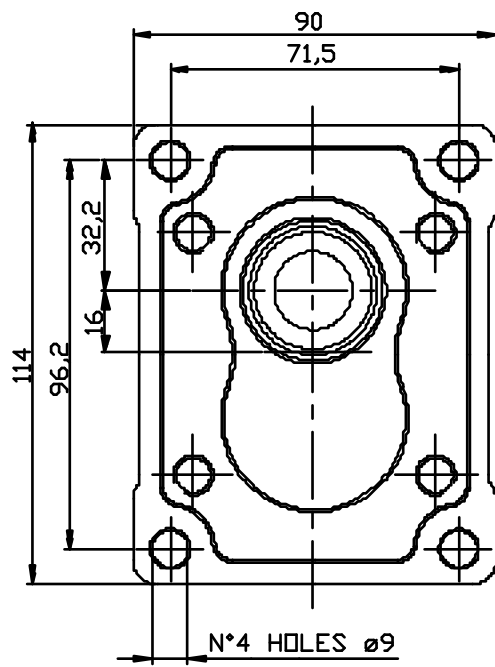
UNIFICAZIONE TEDESCA COD. B5



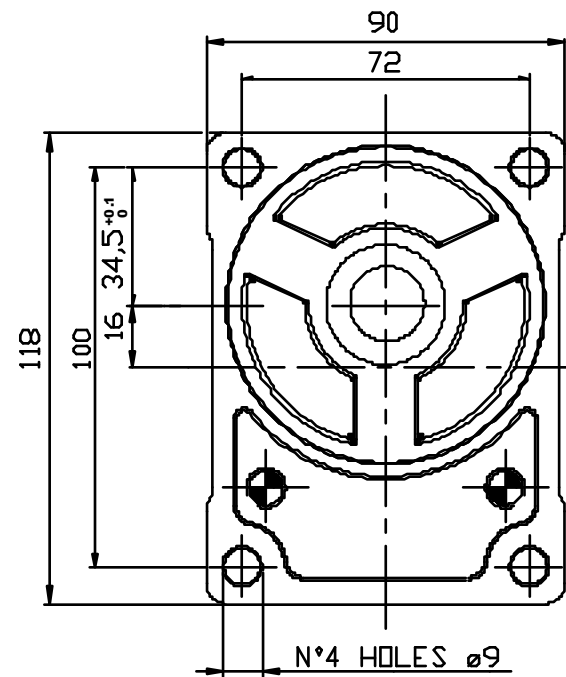
GROUP 2 REVERSIBLE PUMPS AND MOTORS

MOUNTING FLANGES

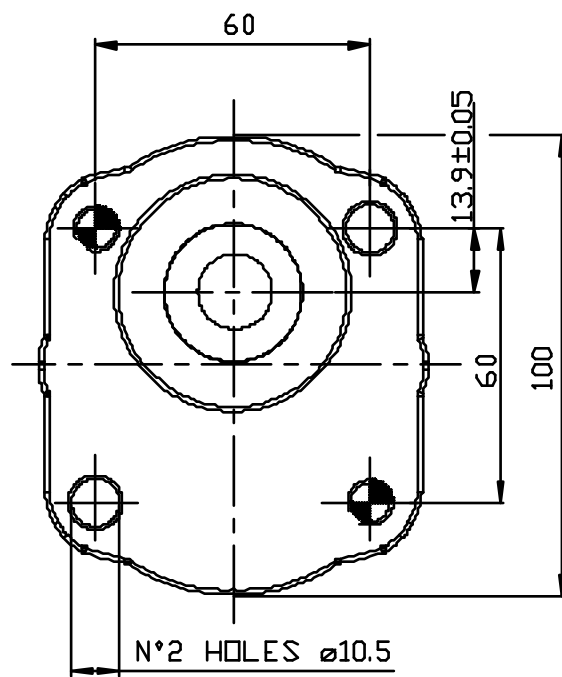
EUROPEAN STANDARD CODE P2



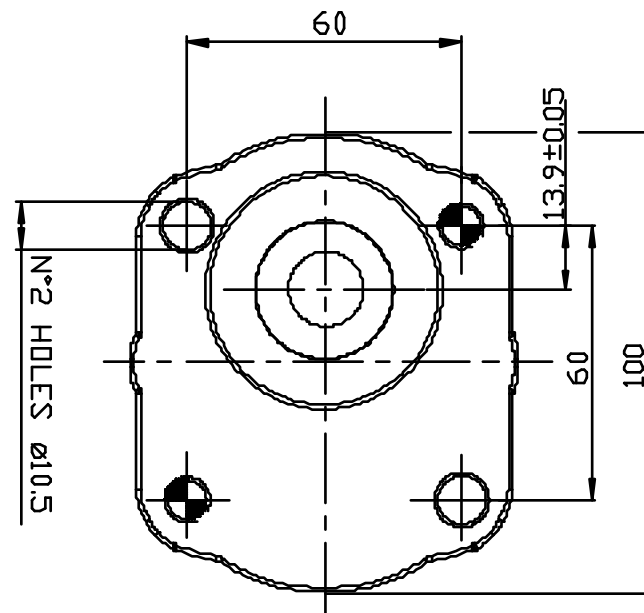
GERMAN STANDARD CODE B2



GERMAN STANDARD CODE B4



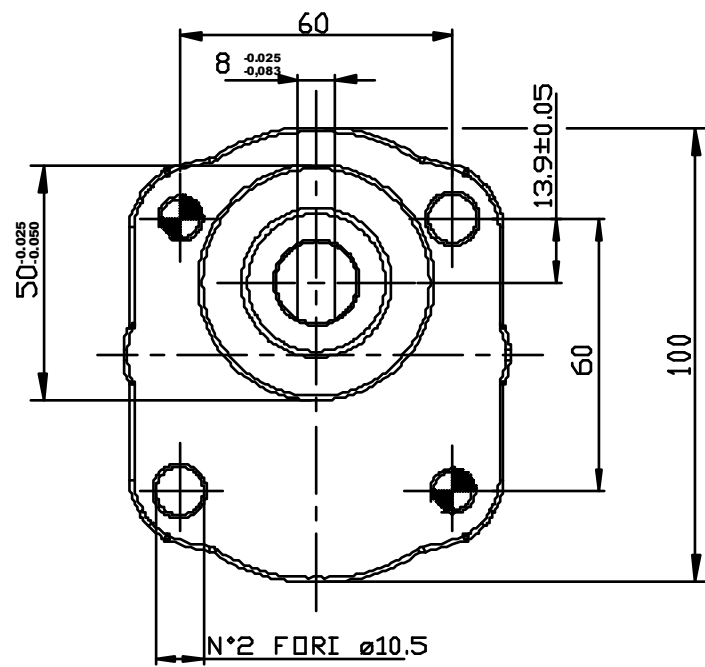
GERMAN STANDARD CODE B5



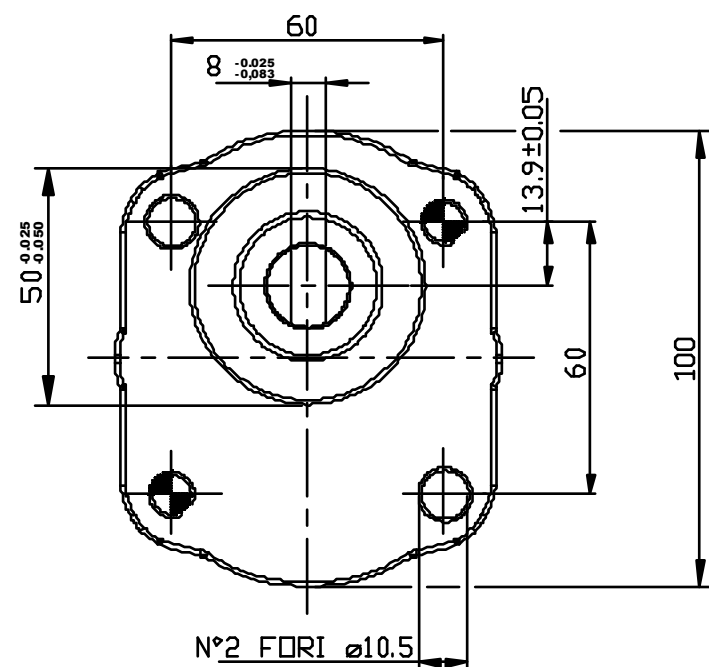
POMPE E MOTORI REVERSIBILI GRUPPO 2

FLANGE

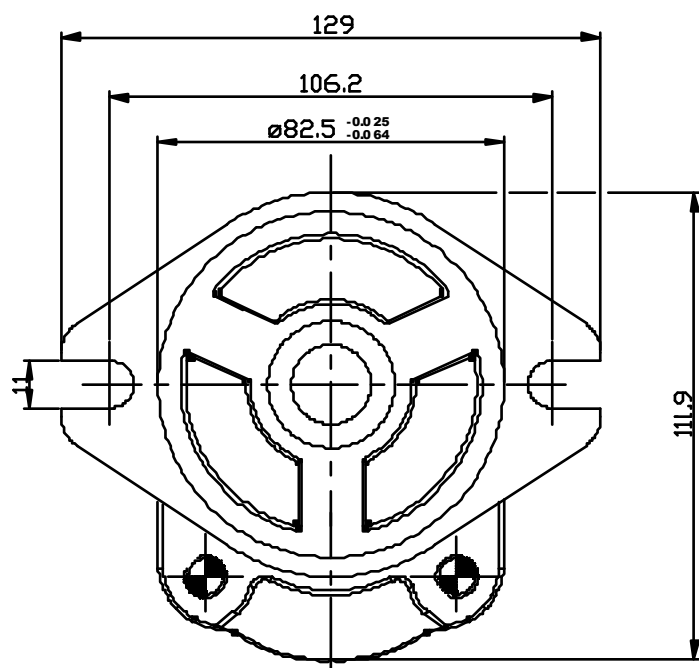
UNIFICAZIONE TEDESCCA COD. B6



UNIFICAZIONE TEDESCCA COD. B7



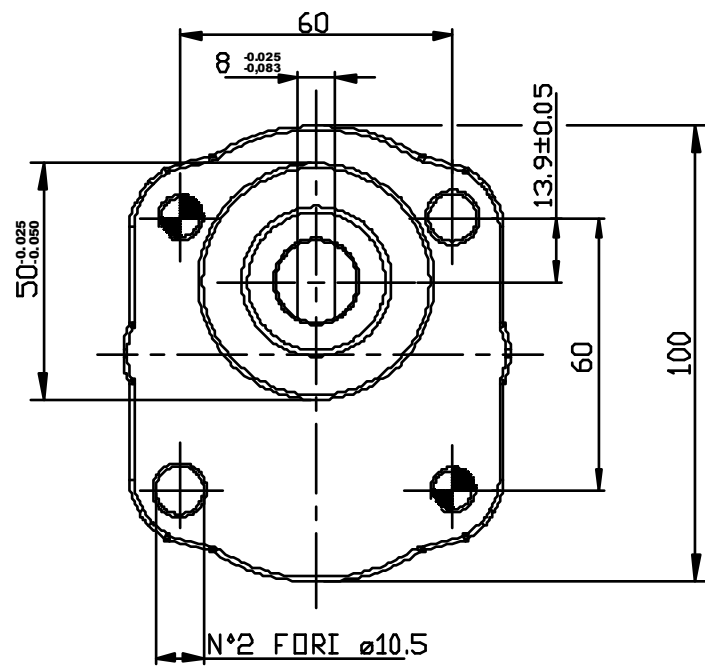
UNIFICAZIONE SAE A COD. S2



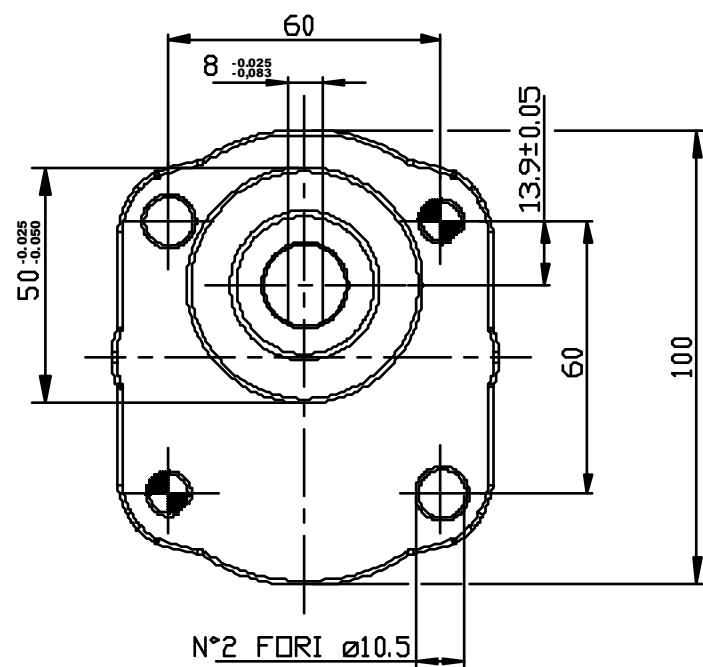
GROUP 2 REVERSIBLE PUMPS AND MOTORS

MOUNTING FLANGES

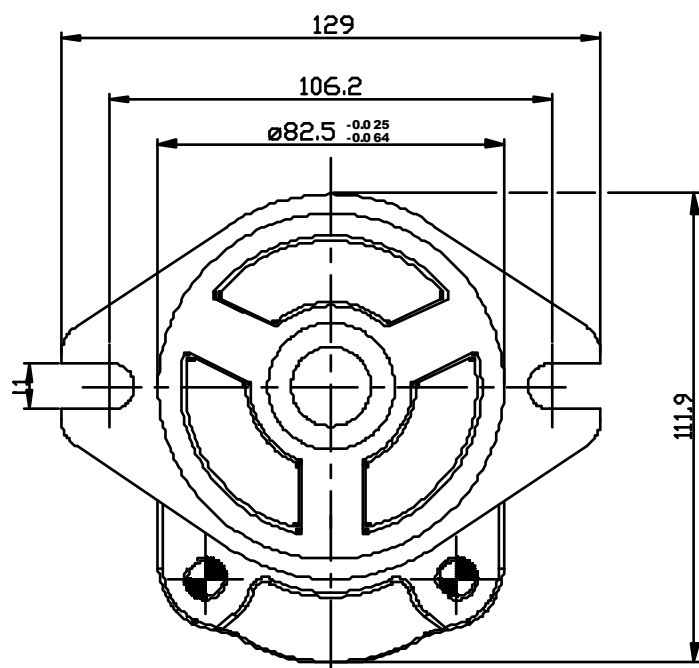
GERMAN STANDARD CODE B6



GERMAN STANDARD CODE B7



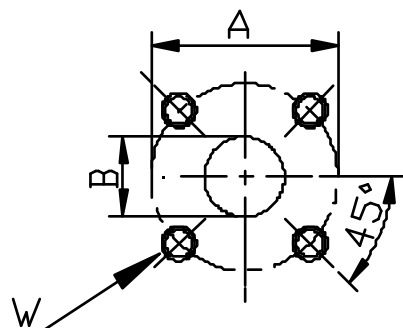
SAE A STANDARD CODE S2



POMPE E MOTORI REVERSIBILI GRUPPO 2

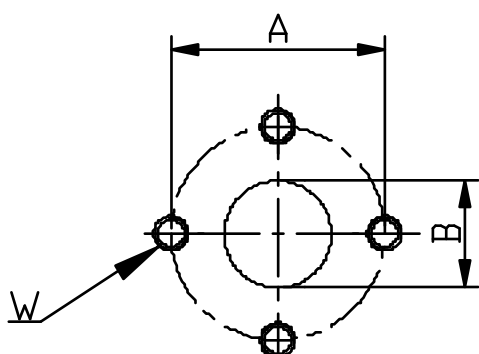
BOCCHIE

CODICE B



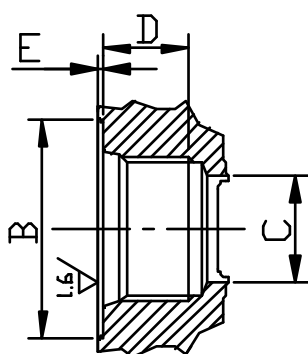
| Quota | Dimensione lato sx | Dimensione parte dx |
|----------|--------------------|---------------------|
| A | Ø40 | Ø35 |
| B | Ø20 | |
| W | M6 | |

CODICE P



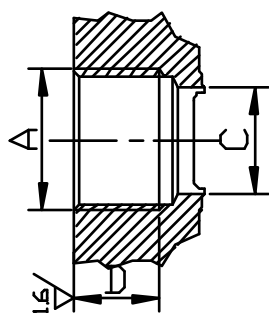
| Quota | Cilindrata da 04 a 11 (mm) | Cilindrata da 14 a 30 (mm) |
|----------|----------------------------|----------------------------|
| A | Ø30 | Ø40 |
| B | Ø13 | Ø20 |
| W | M6 | M8 |

CODICE R



| Quota | SAE 10 da 04 a 11 (mm) | SAE 12 da 14 a 30 (mm) |
|----------|------------------------|------------------------|
| C | Ø13 | Ø20 |
| E | 0.8 | 0.5 |
| D | 14 | 16 |
| B | 7/8-14 UNF | 1-1/16 UNF |

CODICE G

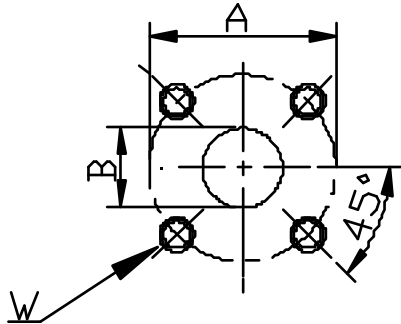


| Quota | Cilindrata da 04 a 11 (mm) | Cilindrata da 14 a 30 (mm) |
|----------|----------------------------|----------------------------|
| A | 1/2" | 3/4" |
| C | Ø13 | Ø20 |
| D | 14 | 16 |

GROUP 2 REVERSIBLE PUMPS AND MOTORS

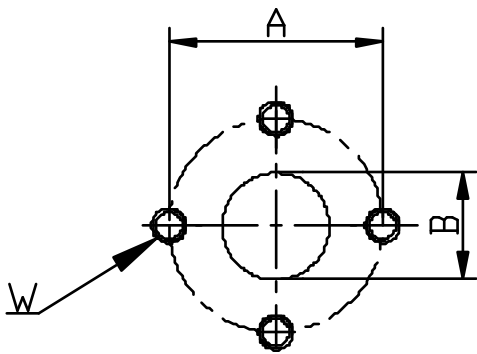
PORT SIZES

CODE B



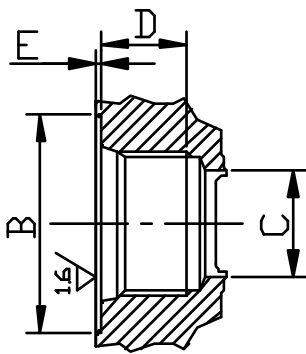
| Quote | Dimension left side | Dimension right side |
|----------|---------------------|----------------------|
| A | Ø40 | Ø35 |
| B | Ø20 | |
| W | M6 | |

CODE P



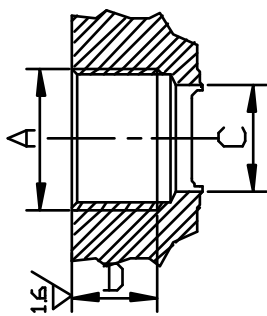
| Quote | Displacement from 04 to 11 (mm) | Displacement from 14 to 30 (mm) |
|----------|---------------------------------|---------------------------------|
| A | Ø30 | Ø40 |
| B | Ø13 | Ø20 |
| W | M6 | M8 |

CODE R



| Quote | SAE 10 from 04 to 11 (mm) | SAE 12 from 14 to 30 (mm) |
|----------|---------------------------|---------------------------|
| C | Ø13 | Ø20 |
| E | 0.8 | 0.5 |
| D | 14 | 16 |
| B | 7/8-14 UNF | 1-1/16 UNF |

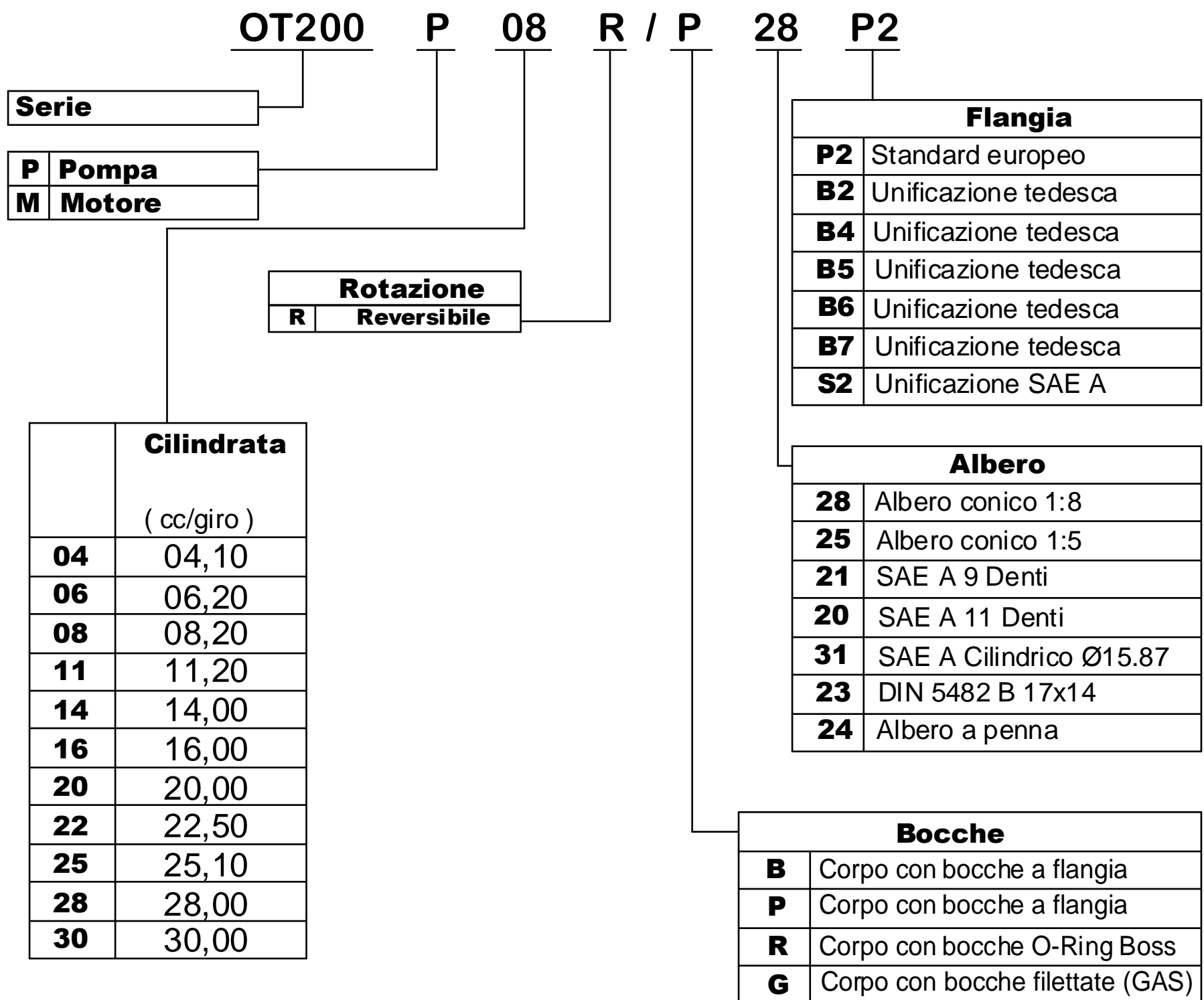
CODE G



| Quote | Displacement from 04 to 11 (mm) | Displacement from 14 to 30 (mm) |
|----------|---------------------------------|---------------------------------|
| A | 1/2" | 3/4" |
| C | Ø13 | Ø20 |
| D | 14 | 16 |

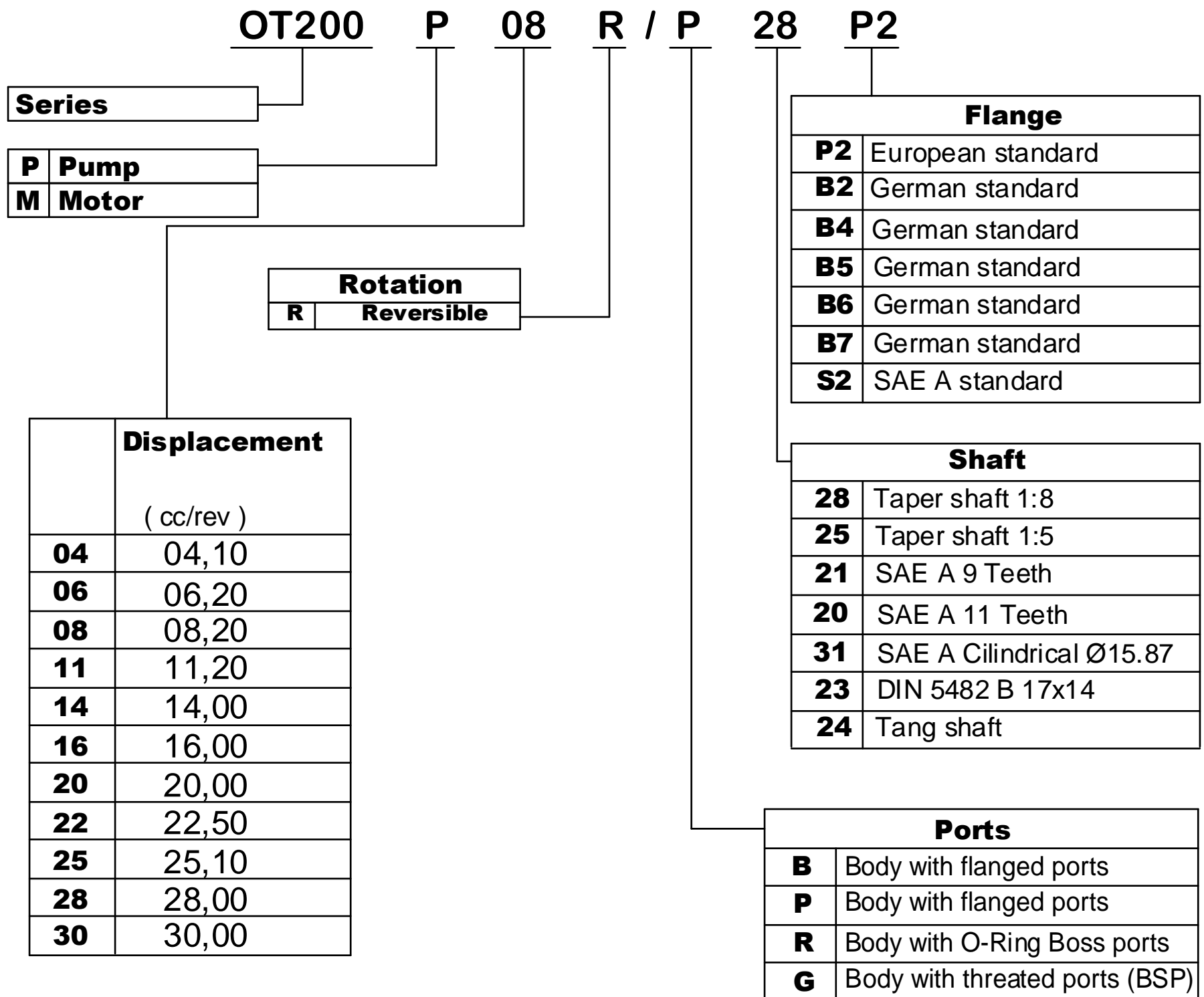
POMPE E MOTORI REVERSIBILI GRUPPO 2

ESEMPIO DI CODICE DI ORDINAZIONE



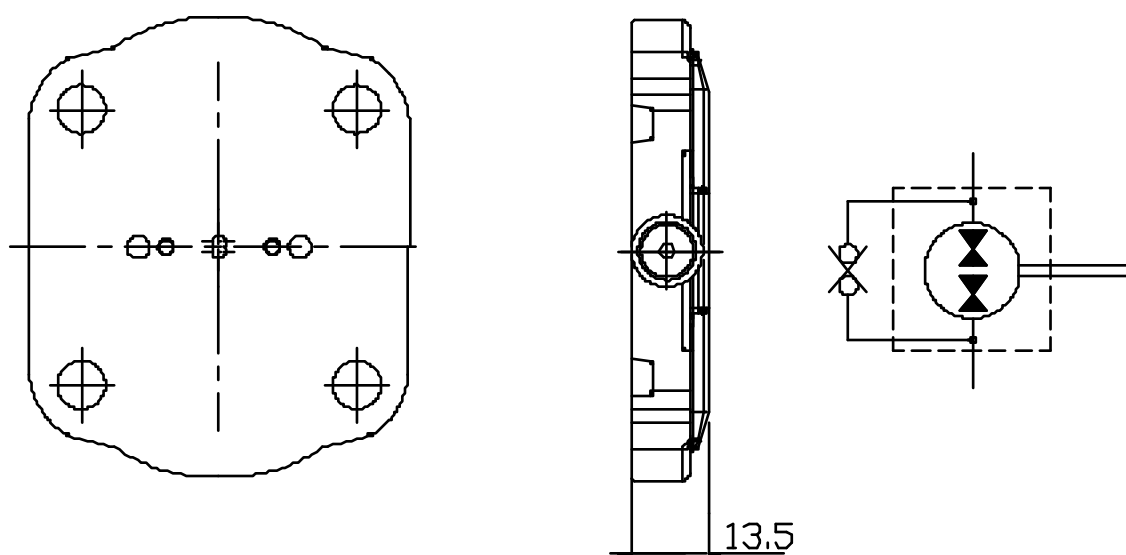
GROUP 2 REVERSIBLE PUMPS AND MOTORS

EXAMPLE OF ORDERING CODE



COPERCHI POSTERIORI PER POMPE E MOTORI GRUPPO 2

COPERCHIO PER POMPE E MOTORI CON DRENAGGIO INTERNO



NOTE : Massima contropressione in scarico 5 - 7 [bar]

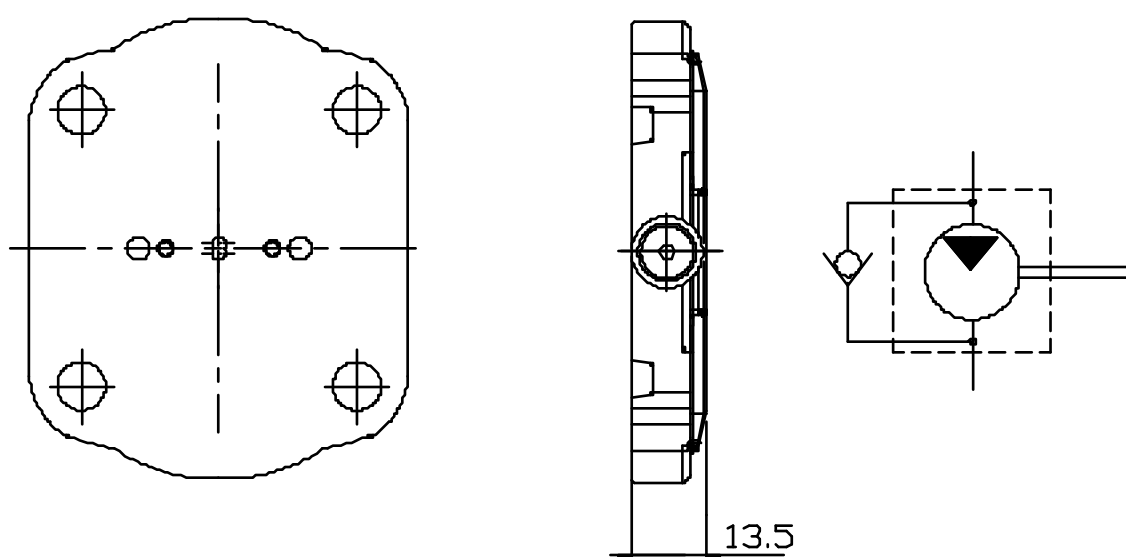
ESEMPIO DI CODICE D'ORDINAZIONE

OT200 M 08 R / G 28 P2 - DI

Vedi tabelle tecniche di corrispondenti pompe o motori reversibili

Coperchio per DRENAGGIO INTERNO

COPERCHIO CON VALVOLA ANTICAVITAZIONE



NOTE : Massima contropressione in scarico 5 - 7 [bar]

ESEMPIO DI CODICE D'ORDINAZIONE

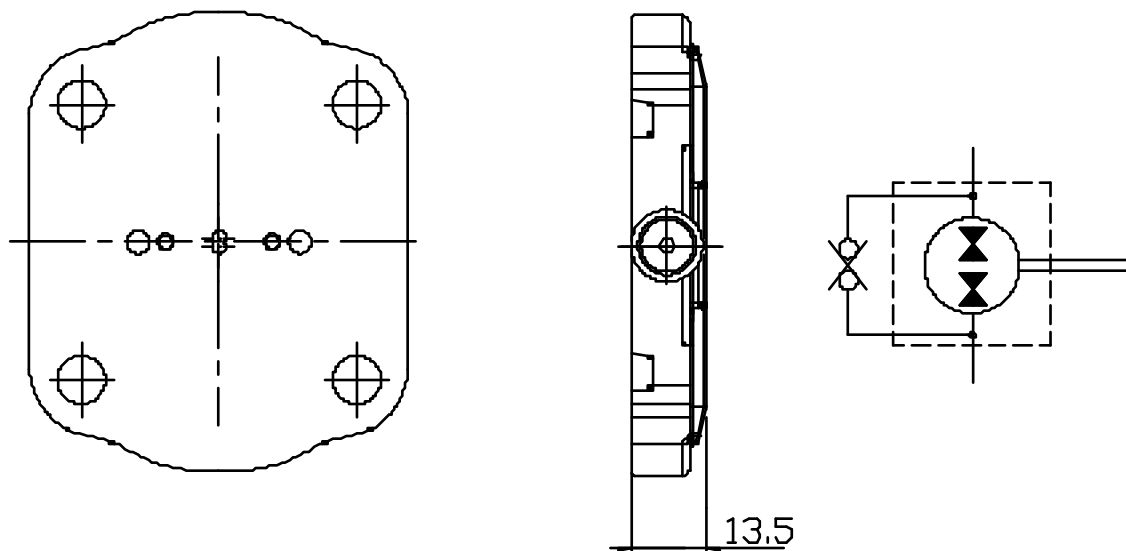
OT200 M 08 D / G 28 P2 - VA

Vedi tabelle tecniche di corrispondenti motori UNIDIREZIONALI

Coperchio con VALVOLA ANTICAVITAZIONE

REAR COVERS FOR GROUP2 PUMPS AND MOTORS

INTERNAL DRAIN REAR COVER FOR PUMPS AND MOTORS



NOTE : Max back pressure 5 - 7 [bar]

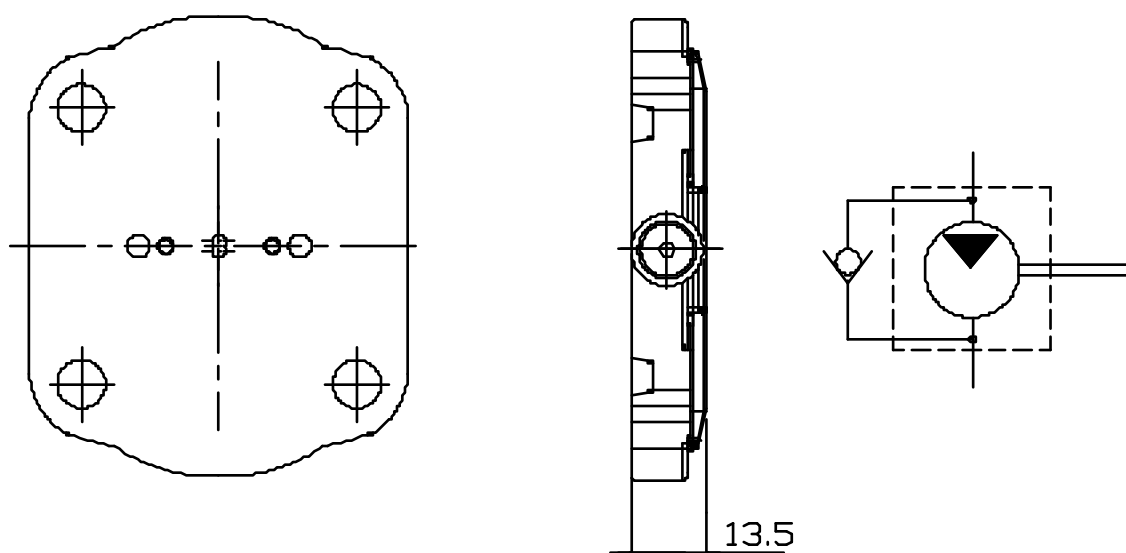
EXAMPLE OF ORDERING CODE

OT200 M 08 R / G 28 P2 - DI

See correspondent reversible motors and pumps tables

Cover for INTERNAL DRAIN

REAR COVER WITH ANTICAVITATION VALVE



NOTE : Max back pressure 5 - 7 [bar]

EXAMPLE OF ORDERING CODE

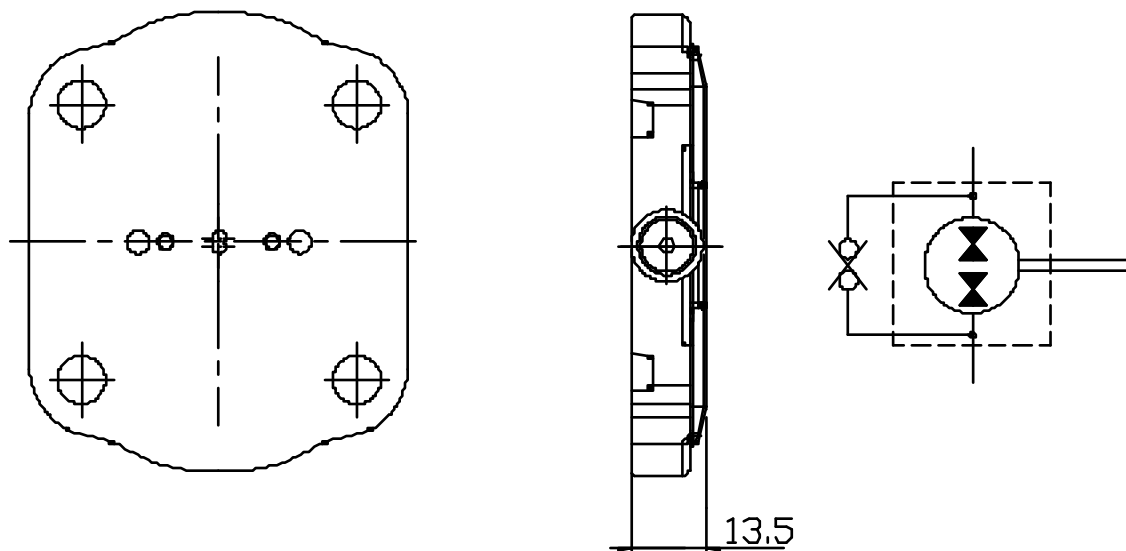
OT200 M 08 D / G 28 P2 - VA

See correspondent UNIDIRECTIONAL motor tables

Rear cover with ANTICAVITATION VALVE

REAR COVERS FOR GROUP2 PUMPS AND MOTORS

INTERNAL DRAIN REAR COVER FOR PUMPS AND MOTORS



NOTE : Max back pressure 5 - 7 [bar]

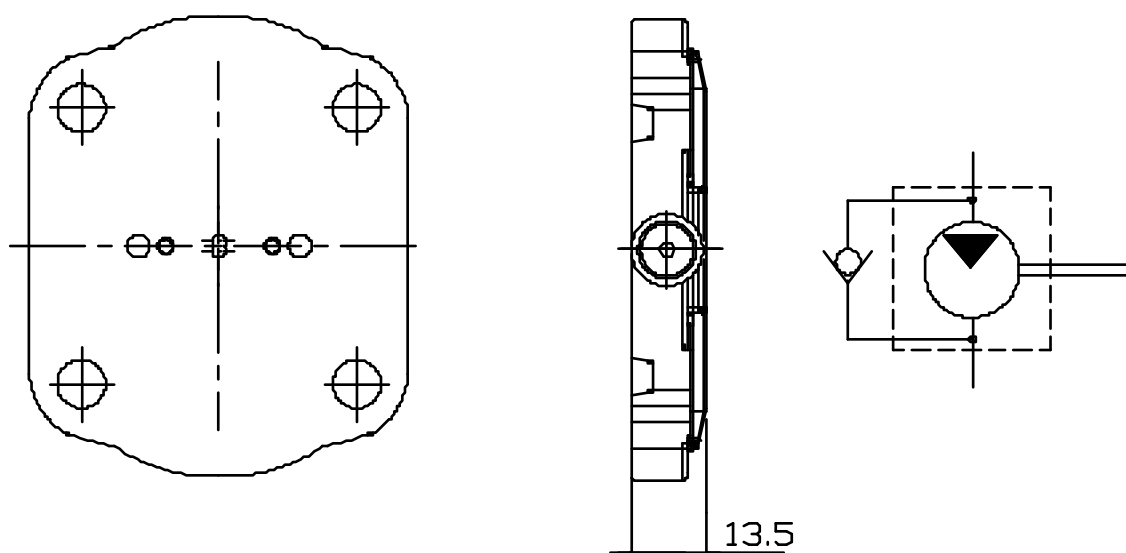
EXAMPLE OF ORDERING CODE

OT200 M 08 R / G 28 P2 - DI

See correspondent reversible motors and pumps tables

Cover for INTERNAL DRAIN

REAR COVER WITH ANTICAVITATION VALVE



NOTE : Max back pressure 5 - 7 [bar]

EXAMPLE OF ORDERING CODE

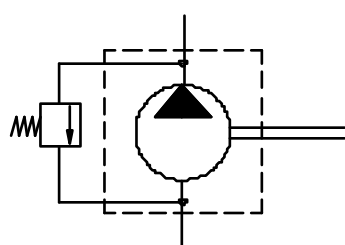
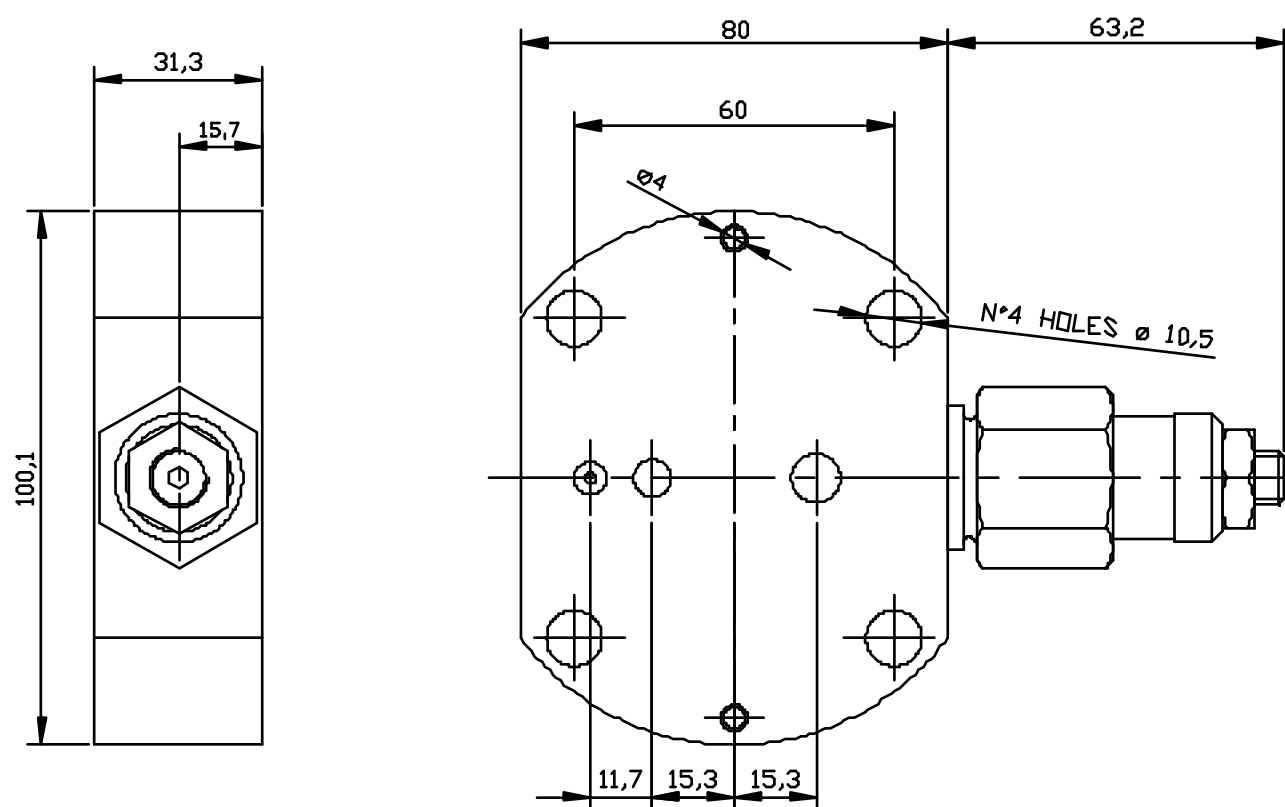
OT200 M 08 D / G 28 P2 - VA

See correspondent UNIDIRECTIONAL motor tables

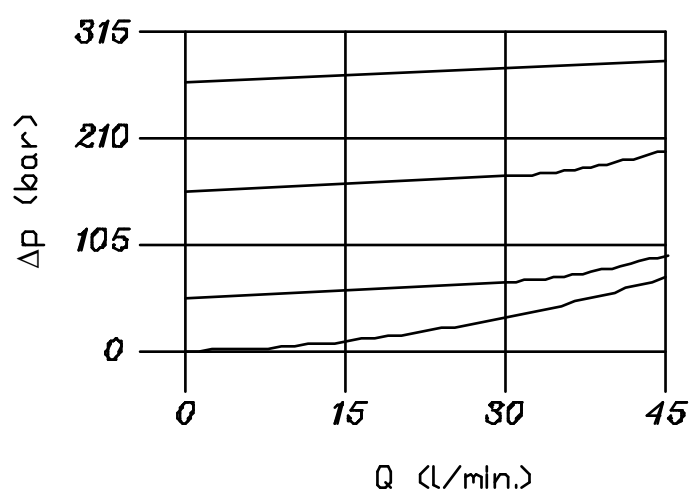
Rear cover with ANTICAVITATION VALVE

REAR COVERS FOR GROUP2 PUMPS AND MOTORS

REAR COVER WITH MAX. PRESSURE VALVE



NOTE: Max Flow 50 (l/min)
Valve opening pressure 95% of calibration value
Valve closing pressure 75% of calibration value



EXAMPLE OF ORDERING CODE

OT200 P 08 D / G 28 P2 - VMI - 180

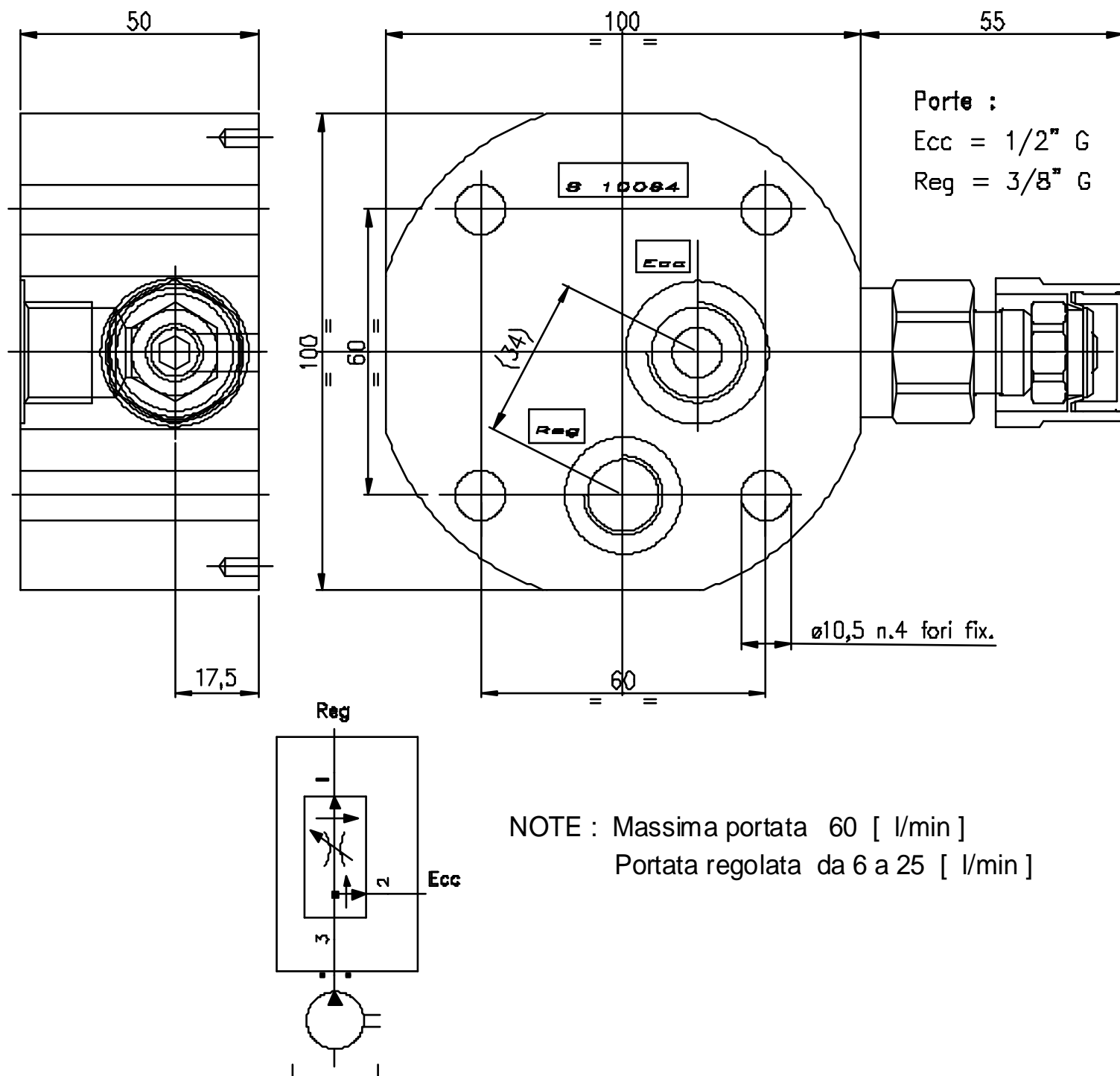
See correspondent UNIDIRECTIONAL pumps tables

Rear cover with max. press. valve

**Adjustable
setting
PRESSURE**

COPERCHI POSTERIORI PER POMPE E MOTORI GRUPPO 2

COPERCHIO PER POMPE CON VALVOLA PRIORITARIA



ESEMPIO DI CODICE D'ORDINAZIONE

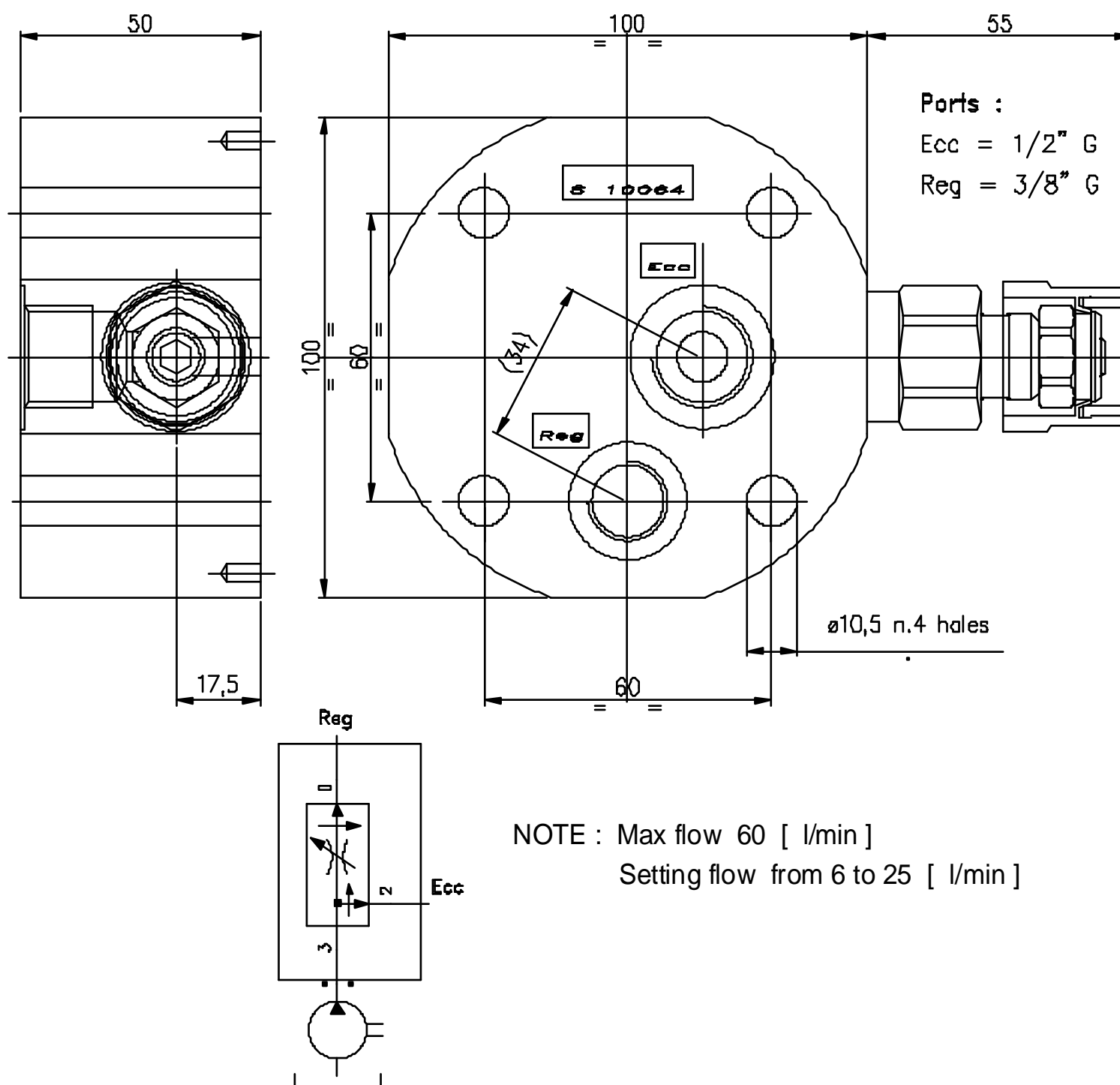
OT200 P 08 D / G 28 P2 - VP6

Vedi tabelle tecniche di corrispondenti pompe unidirezionali

Coperchio con VALVOLA PRIORITARIA

REAR COVERS FOR GROUP2 PUMPS AND MOTORS

REAR COVER WITH PRIORITY VALVE



EXAMPLE OF ORDERING CODE

OT200 P 08 D / G 28 P2 - VP6

See correspondent UNIDIRECTIONAL pumps tables

Rear cover with PRIORITY valve